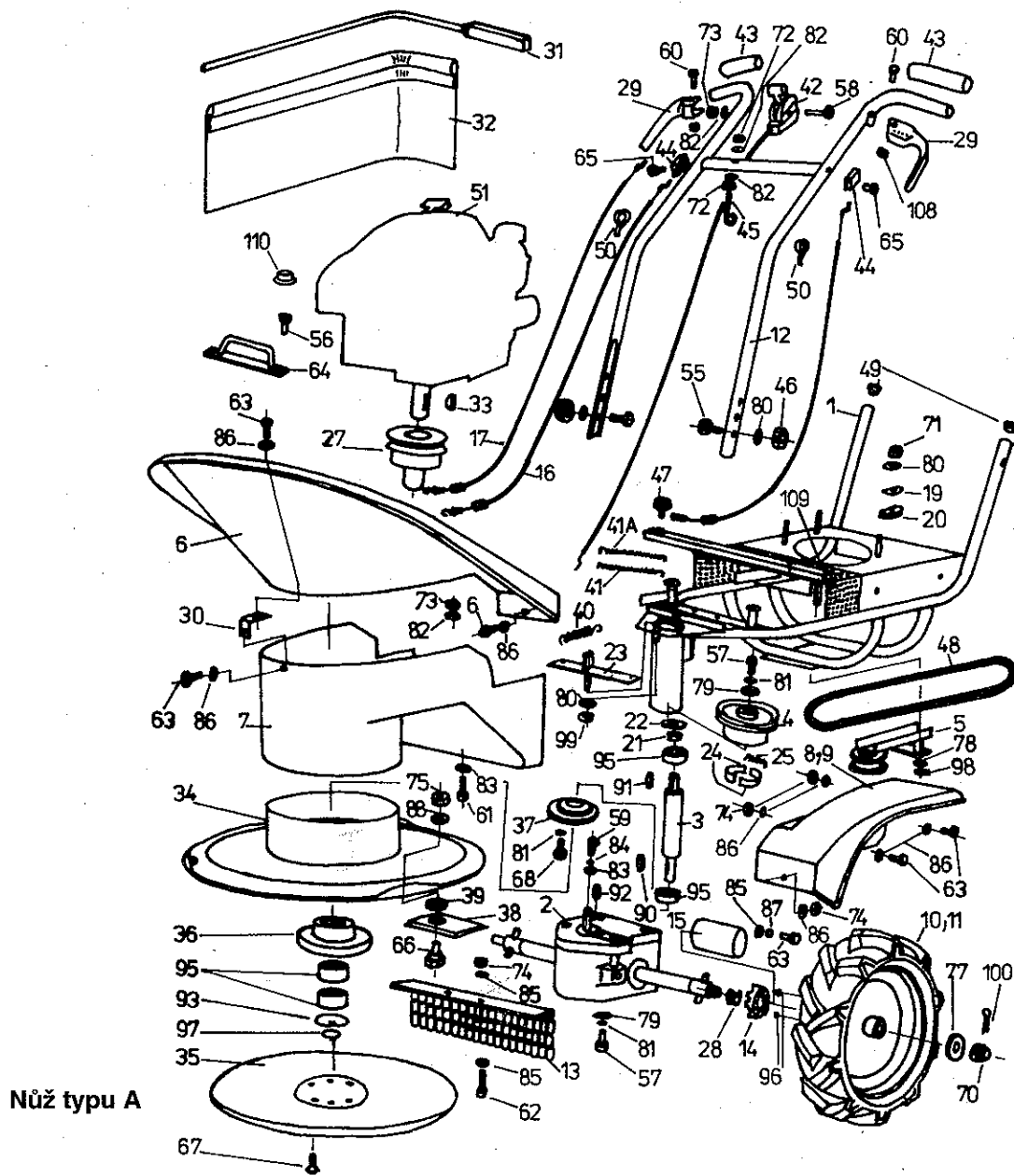
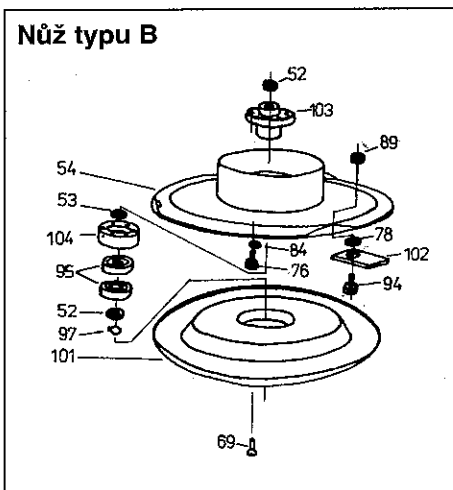


BUBNOVÁ SEKAČKA BDR - 585 ADELA

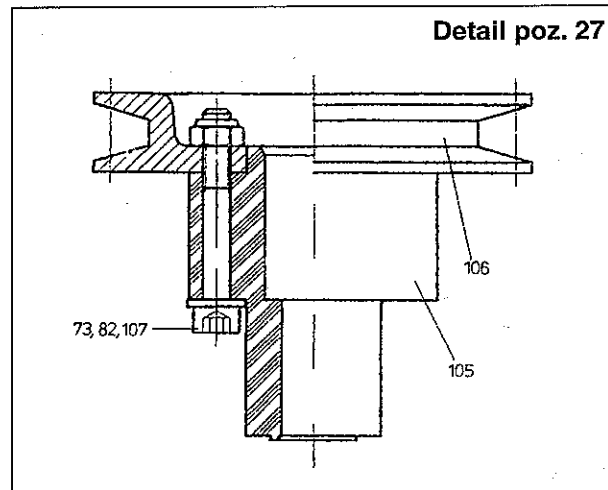
DRUM MOWER
ROMMEL MÄHMASCHINE
БАРАБАНАЯ МАШИНА



Nůž typu A



Nůž typu B



Detail poz. 27

BUBNOVÁ SEKAČKA BDR - 585 ADELA

DRUM MOWER

ROMMEL MÄHMASCHINE

БАРАБАНАЯ МАШИНА

142

Č.poz. Item No. Позиция	Název dílu	Part Name	Teil - Benennung	Название части	Číslo výkresu Drawing No. Zeichnung - Nr. № чертежа	Objednací číslo Ordering Number Bestel. - Nr. Заказной номер	Počet kusů Quantity Stückzahl Ко. штук
1	Rám úplný	Frame assembly	Rahmen, komplett	Рама комлетная	22 9 1536 020	189001	1
2	Převodovka úplná	Gearbox assembly	Getriebekasten, komplett	Коробка передач комлетная	22 9 3282 042	189002	1
3	Hřídel náhonu	Drive shaft	Antriebswelle	Вал привода	32 0 3822 016	189003	1
4	Hnaná řemenice	Driven pulley	Getriebene Riemenscheibe	Ведомый ременьный шкив	22 9 3325 012	189004	1
5	Kladka úplná	Roller assembly	Rolle, komplett	Блок в сборе	22 9 3330 010	189005	1
6	Kryt horní	Upper housing	Oberdeckel	Верхний кожух	632 0 8545 009	189501	1
7	Kryt spodní	Lower housing	Unterteil	Нижний кожух	632 0 8545 010	189502	1
8	Blatník levý	Left mud guard	Kotflügel, links	Крыло левое	632 0 8545 011	189503	1
9	Blatník pravý	Right mud guard	Kotflügel, rechts	Крыло правое	632 0 8545 012	189504	1
10	Kolo levé 4.00-8.00 ADELA	Left wheel	Rad, links	Левое колесо	ET	189505	1
11	Kolo pravé 4.00-8.00 ADELA	Right wheel	Rad, rechts	Правое колесо	ET	189506	1
12	Rídítka svařenec	Weldment of handlebars	Lenkstange, geschweißt	Руль сварной	22 9 8078 038	189006	1
13	Zábrana svařenec	Screen weldment	Sperre, geschweißt	Ограждение сварное	22 9 8534 004	189007	1
14	Volnoběžka	Overrunning clutch	Leerlaufkupplung	Механизм свободного хода	32 0 8021 026	189008	2
15	Manžeta	Cuff	Manschette	Манжета	632 0 1642 008	189507	2
16	Bowden brzdy	Brake cable	Bowdenzug der Bremse	Трос Бовдена тормоза	622 9 8074 026	189508	1
17	Bowden kladky	Roller cable	Bowdenzug der Rolle	Гибкий валик блока	622 9 8074 027	189509	1
18	Bowden spojky	Clutch cable	Bowdenzug der Kupplung	Гибкий валик сцепления	622 9 8074 028	189510	1
19	Podložka	Washer	Unterlegscheibe	Шайба	32 0 9225 010	189009	3
20	Gumová podložka	Rubber washer	Gummienterlage	Резиновая подкладка	32 0 9225 011	189010	3
21	Rozpěrný kroužek	Distance ring	Speizring	Колцо распорное	32 0 9220 199	189011	1
22	Kryt	Housing	Drechsel	Кожух	32 0 9220 126	189012	1
23	Brzdový klíč svařenec	Weldment of brake key	Bremsenschlüssel, geschweißt	Разжимный тормозной кулак сварной	22 9 8032 029	189013	1
24	Brzdová čelist	Brake claw	Bremsbacken	Тормозная колодка	22 9 1664 024	189014	2
25	Vratná pružina čelistí	Restoring spring	Backenrückfeder	Возвратная пружина колодок	632 0 9746 044	189511	1
27	Hnací řemenice - komplet	Drive pulley - assembly	Triebriemenscheibe komplett	Приводной шкив в сборе	22 9 3325 015	189041	1
28	Pružina	Spring	Feder	Пружина	632 0 9746 046	189512	2
29	Páka MEP úprava	MEP lever, adjusted	MEP-Hebel	Рычаг MEP - подготовка	32 0 8058 004	189017	2
30	Spojka krytu úplná	Housing coupling assembly	Deckelkupplung, komplett	Муфта кожуха в сборе	622 9 1540 002	189513	1
31	Držák plenty	Screen holder	Blendenhalter	Держатель пленты	32 0 1856 005	189018	1
32	Plenta	Screen	Blende	Плента	32 0 1840 059	189019	1
33	Pero	Feather	Feder	Шпонка	32 0 3330 021	189036	1
34	Disk horní	Upper disc	Oberscheibe	Верхний диск	622 9 5025 003	189532	1
35	Disk spodní	Lower disc	Scheibe untere	Нижний диск	632 0 5020 008	169532	1
36	Příruba	Flange	Flansch	Фланец	632 0 3821 015	169531	1
37	Unašeč	Driver	Mitnehmer	Поводок	632 0 3821 016	169526	1
38	Nůž	Blade	Knife	Нож	632 0 6030 009	189531	3
39	Podložka	Washer	Unterlegscheibe	Шайба	32 0 9220 192	169018	3
40	Pružina TZ 1,8x16,2x63x20	Spring	Feder	Пружина	-	189514	1
41	Pružina TZ 0,8x8,8x95,2x100	Spring	Feder	Пружина	-	189516	1
41A	Pružina TZ 1,6x11,2x177,6x100	Spring	Feder	Пружина	-	189536	1
42	Páčka plynu SACCON ACP 400	Accelerator lever	Gashebel	Поворотная рукоятка газа	-	189517	1
43	Rukojeť ART. 749	Handle	Griff	Рукоятка	-	189518	2
44	Držák bowdenů	Operating cable holder	Bowdenhalter	Держатель троса бовдена	MEP 10 8761 03	189519	2
45	Vedení startovací šňůry	Starting string guide	Startschnurführung	Направляющая тросика стартера	MEP 10 1214 70	189520	1
46	Uťahovací růžice	Tightening rosette	Anzugsrosette	Затягивающая гайка	ULMER T 34385	189521	2
47	Hvězdička bakelitová	Bakelite rosette	Bakelitstern	Звёздочка бакелитовая	ULMER T 34407	171525	1
48	Klínový řemen A13x1180 Li	V-belt	Riemen	Ремень	-	189523	1
49	Zátka kruhová černá	Black circular plug	Rundstopfen	Пробка кругового сечения	085-068-22x1	189524	2
50	Páska stahovací černá	Black fastening tape	Spannband, schwarz	Лента стягивающая, чёрная	3,6x200	189525	2
51	Motor HONDA GCV 160 A2D	Engine HONDA	Motor	Двигатель	-	189529	1
52	Podložka	Washer	Unterlegscheibe	Шайба	602-5142	602-5142	2
53	Distanční trubka	Distance tube	Distanzrohr	Дистанционная трубка	32 0 3820 020	169005	1
54	Rotor	Rotor	Rotor	Ротор	622 9 5025 001K	169014	1
55	Šroub M8x40 ČSN 02 1319.25	Screw	Schraube	Болт	-	-	2
56	Šroub M8x20 ČSN 02 1103.25	Screw	Schraube	Болт	-	-	2
57	Šroub M8x20 ČSN 02 1143.55	Screw	Schraube	Болт	-	-	5
58	Šroub M6x45 ČSN 02 1103.25	Screw	Schraube	Болт	-	-	1

BUBNOVÁ SEKAČKA BDR - 585 ADELA

DRUM MOWER

ROMMEL MÄHMASCHINE

БАРАБАНАЯ МАШИНА

142

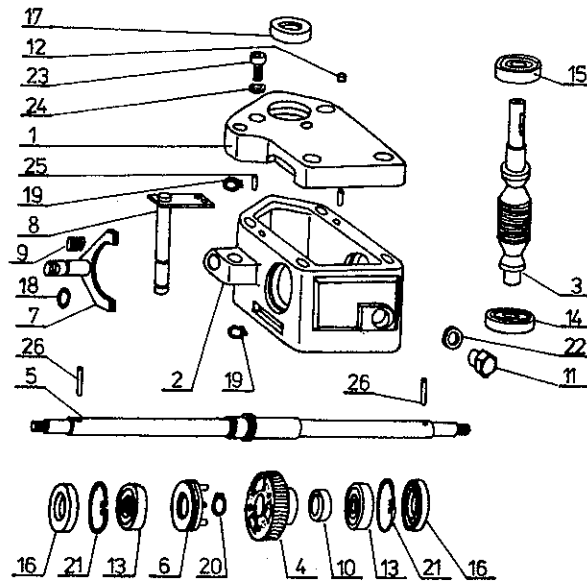
Č.poz. Item No. Pos. Nr. Позиция	Název dílu	Part Name	Teil - Benennung	Название части	Číslo výkresu Drawing No. Zeichnung - Nr. № чертежа	Objednací číslo Ordering Number Bestel. - Nr. Заказной номер	Počet kusů Quantity Stückzahl Ко. штук
59	Šroub M6x16 ČSN 02 1103.25	Screw	Schraube	Болт	-	-	1
60	Čep páčky	Lever pin	Hebelzapfen	Палец рычажка	32 0 9311 123	189043	2
61	Šroub M6x35 ČSN 02 1143.55	Screw	Schraube	Болт	-	-	2
62	Šroub M5x35 ČSN 02 1143.55	Screw	Schraube	Болт	-	-	2
63	Šroub M5x16 ČSN 02 1103.25	Screw	Schraube	Болт	-	-	6
64	Madlo	Holder	Halter	Держатель	22 9 8044 004	189038	1
65	Šroub M5x12 ČSN 02 1131.25	Screw	Schraube	Болт	-	-	2
66	Šroub 228 7/16" 20UNF	Screw	Schraube	Болт	-	169527	2
67	Šroub M6x14 ČSN 02 1151.25	Screw	Schraube	Болт	-	-	6
68	Šroub M8x14 ČSN 02 1103.25	Screw	Schraube	Болт	-	-	4
69	Šroub M6x20 ČSN 02 1151.25	Screw	Schraube	Болт	-	-	6
70	Matice M16x1,5 ČSN 02 1412.25	Nut	Mutter	Гайка	-	-	2
71	Matice M8 ČSN 02 1492.25	Nut	Mutter	Гайка	-	-	3
72	Matice M6 ČSN 02 1401.25	Nut	Mutter	Гайка	-	-	2
73	Matice M6 ČSN 02 1492.25	Nut	Mutter	Гайка	-	-	6
74	Matice M5 ČSN 02 1492.25	Nut	Mutter	Гайка	-	-	8
75	Matice UNF 7/16 DIN 934	Nut	Mutter	Гайка	-	169529	3
76	Šroub M6x20 ČSN 02 1103.25	Screw	Schraube	Болт	-	-	6
77	Podložka 17 ČSN 02 1702.15	Washer	Unterlegscheibe	Шайба	-	-	2
78	Podložka 10,5 ČSN 02 1702.15	Washer	Unterlegscheibe	Шайба	-	-	1(3)
79	Podložka 9 ČSN 02 1727.15	Washer	Unterlegscheibe	Шайба	-	-	7
80	Podložka 8,4 ČSN 02 1702.15	Washer	Unterlegscheibe	Шайба	-	-	6
81	Podložka 8,2 ČSN 02 1740.05	Washer	Unterlegscheibe	Шайба	-	-	9
82	Podložka 6,5 ČSN 02 1702.15	Washer	Unterlegscheibe	Шайба	-	-	8
83	Podložka 6,6 ČSN 02 1727.15	Washer	Unterlegscheibe	Шайба	-	-	3
84	Podložka 6,1 ČSN 02 1740.05	Washer	Unterlegscheibe	Шайба	-	-	1(6)
85	Podložka 5,3 ČSN 02 1702.15	Washer	Unterlegscheibe	Шайба	-	-	10
86	Podložka 5,5 ČSN 02 1727.15	Washer	Unterlegscheibe	Шайба	-	-	14
87	Podložka 5,1 ČSN 02 1740.05	Washer	Unterlegscheibe	Шайба	-	-	6
88	Podložka žebrovaná 12 BN 792	Slotted washer	Fächer scheibe	Верообразная шайба	-	-	3
89	Matice M10 ČSN 02 1403.25	Nut	Mutter	Гайка	-	-	3
90	Pero 6e7x6x25 ČSN 02 2562	Farther	Feder	Шпонка	-	169503	1
91	Pero 5e7x5x25 ČSN 02 2562	Farther	Feder	Шпонка	-	-	1
92	Pero 4e7x4x16 ČSN 02 2562	Farther	Feder	Шпонка	-	126509	1
93	Poj. kroužek 42 ČSN 02 2931	Lock ring	Sicherungsring	Кольцо предохранительное	-	136506	1
94	Šroub M10x20 ČSN 02 1103.55	Screw	Schraube	Болт	-	-	3
95	Ložisko 6004 2RS ČSN 02 4630	Bearing	Kugellager	Подшипник	-	-	4
96	Kulička Ø7,144 ČSN 02 3680	Ball	Kugel	Шар	-	-	4
97	Poj. kroužek 20 ČSN 02 2930	Lock ring	Sicherungsring	Кольцо предохранительное	-	602-1512	1
98	Poj. kroužek 10 ČSN 02 2930	Lock ring	Sicherungsring	Кольцо предохранительное	-	602-1517	1
99	Poj. kroužek 8 ČSN 02 1781.05	Lock ring	Sicherungsring	Кольцо предохранительное	-	-	1
100	Závlačka 4x28 ČSN 02 1781.05	Cotter pin	Splint	Шплинт	-	-	2
101	Disk spodní sestava	Law disc completed	Scheibe untere, Baugruppe	Нижний диск - состав	947-5221	947-5221	1
102	Nůž „Francouz R 85/2“	Blade	Messer	Нож	525-3304	525-3304	3
103	Unašeč	Driver	Mitnehmer	Поводок	632 0 3824 011K	169522	1
104	Náboj	Pulley	Nabe	Ступица	330-1602	330-1602	1
105	Náboj řemenice	Pulley hub	Nabe der Riemenscheibe	Ступица ременного шкива	632 0 3325 043	189533	1
106	Řemenice A13 - 90	Pulley	Riemenscheibe	Ременный шкиф	32 0 3325 044	189033	1
107	Šroub M6x45 ČSN 02 1143.55	Screw	Schraube	Болт	-	-	3
108	Třímenový kroužek 4 ČSN 02 2929.05	Yoke ring	Bügelring	Кольцо хомутное	-	189044	2
109	Zátka čtvercová 056 - 20x20 černá	Black square plug	Rechteckstopfen, schwarz	Пробка прямоугольного сечения, чёрная	-	189534	1
110	Krytka matice 034 - M8	Cover	Deckel	Крышка	-	189535	2

BUBNOVÁ SEKAČKA BDR - 585 ADELA

DRUM MOWER
ROMMEL MÄHMASCHINE
БАРАБАНАЯ МАШИНА

Пřevodová skříň
Gearbox
Getriebenkasten
Коробка передач

142



RECOMMENDED QUANTITY

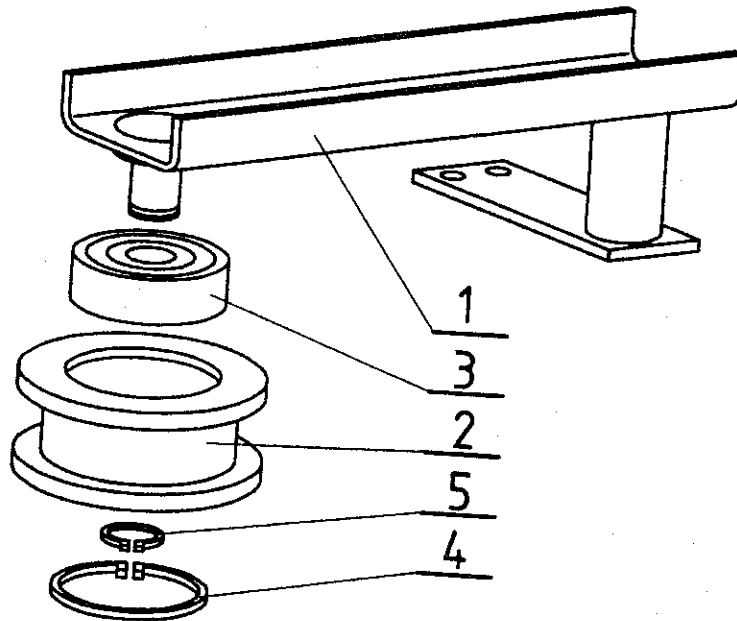
Č.poz. Item No. Pos. Nr. Позиция	Název dílu	Part Name	Teil - Benennung	Название части	Číslo výkresu Drawing No. Zeichnung - Nr. № чертежа	Objednací číslo Ordering Number Bestel. - Nr. Заказной номер	Počet kusů Quantity Stückzahl Ко. штук
1	Víko	Lid	Deckel	Кришка	32 0 3253 034	189024	1
2	Skříň	Box	Kasten	Коробка	32 0 3253 035	189025	1
3	Šnek	Worm	Schnecke	Червяк	32 0 3214 024	189026	1
4	Šnekové kolo	Worm wheel	Scheckenrad	Колесо червячное	32 03221 012	189027	1
5	Hřídel - osa kol	Shaft - wheel axle	Welle - Radachse	Вал - ось колёс	32 0 3814 008	189 028	1
6	Unášecí kotouč úplný	Driving disc assembly	Mitnehmerscheibe, komplett	Обойма дифференциала в сборе	22 9 3616 006	189029	1
7	Vídlíce svařená	Welded fork	Gabel, geschweißt	Вилка сварная	22 9 3330 013	189030	1
8	Páka úplná	Lever assembly	Hebel - Baugruppe	Рычаг состав	22 9 3330 008	189031	1
9	Pružina	Spring	Feder	Пружина	632 0 9746 001	189527	3
10	Rozpěrný kroužek 10,7	Distance ring	Distanzring	Распорное кольцо	32 0 9220 195	189032	1
11	Zátka	Plug	Stopfen	Пробка	32 0 9016 036	110506	1
12	Píst	Felt	Filz	Войлок	632 0 9520 045	189528	1
13	Ložisko 6005 ČSN 02 4630	Bearing	Kugellager	Подшипник	-	-	2
14	Ložisko 6202 ČSN 02 4630	Bearing	Kugellager	Подшипник	-	-	1
15	Ložisko 6203 ČSN 02 4630	Bearing	Kugellager	Подшипник	-	-	1
16	Gufero 25x47x7 ČSN 02 9401.0	Shaft packing	Dichtungsring - Gufero	Резиновое уплотнительное кольцо	-	-	2
17	Gufero 17x30x7 ČSN 02 9401.0	Shaft packing	Dichtungsring - Gufero	Резиновое уплотнительное кольцо	-	-	1
18	Kroužek 14x10 ČSN 02 9280.2	O-ring	Ring	Кольцо	-	106511	1
19	Pojistný kroužek 12 ČSN 02 2930	Lock ring	Sicherungsring	Кольцо предохранительное	-	602-1502	2
20	Pojistný kroužek 28 ČSN 02 2930	Lock ring	Sicherungsring	Кольцо предохранительное	-	-	2
21	Pojistný kroužek 47 ČSN 02 2931	Lock ring	Sicherungsring	Кольцо предохранительное	-	126504	2
22	Kroužek 14x18 Al ČSN 02 9310.3	O-ring	Ring	Кольцо	-	106539	1
23	Šroub M8x25 ČSN 02 1143.50	Screw	Schraube	Болт	-	-	4
24	Podložka 8,2 ČSN 02 1740.05	Washer	Unterlegscheibe	Шайба	-	-	4
25	Kolík 5x20 ČSN 02 2150	Pin	Stift	Штифт	-	-	2
26	Kolík 10x45 ČSN 02 2150	Pin	Stift	Штифт	ČSN 02 2150	201-0260	2

BUBNOVÁ SEKAČKA BDR - 585 ADELA

DRUM MOWER
ROMMEL MÄHMASCHINE
БАРАБАНАЯ МАШИНА

Kladka úplná
Roller assembly
Rolle - komplett
Блок - состав

142



Č. poz. Item No. Pos. Nr. Позиция	Název dílu	Part Name	Teil - Benennung	Название части	Číslo výkresu Drawing No. Zeichnung - Nr. № чертежа	Objednáací číslo Ordering Number Bestel. - Nr. Заказной номер	Počet kusů Quantity Stückzahl Ко. штук
1	Rameno kladky	Roller arm	Rollenarm	Консоль блока	22 9 3330 009	189022	1
2	Kladka	Roller	Rolle	Блок	32 0 3325 040	189023	2
3	Ložisko 6300 2RS ČSN 02 4630	Bearing	Kugellager	Подшипник	-	-	1
4	Pojistný kroužek 35 ČSN 02 2931	Lock ring	Sicherungsring	Кольцо предохранительное	-	126503	1
5	Pojistný kroužek 10 ČSN 02 2930	Lock ring	Sicherungsring	Кольцо предохранительное	-	612-1517	1
	<p>Poznámky: Díly, které nemají přiděleno objednáací číslo, lze zakoupit v síti obchodů se železářským zbožím, nebo ve specializovaných obchodech s ložisky a ostatním materiálem.</p> <p>U stroje BDR-585 ADELA existují tato provedení: Stroje s indexem „A“ za výrobním číslem jsou vybaveny nožem typu „A“ (viz Návod k použití). U strojů, které nemají za výrobním číslem index, jsou vybaveny nožem typu „B“. U těchto strojů nejsou montovány tyto pozice: 34, 35, 36, 38, 39, 66, 67, 68, 75, 81 (4 ks), 88, 93.</p>	<p>Note: The parts which have not an ordering number assigned can be purchased in the network of hardware shops or in specialized shops selling bearings and other materials.</p> <p>BDR-585 ADELA types are as follows: Machines with index "A" are equipped with "A" blade (see Instructions for use) The machines without num. index are equipped with "B" blade. These machines do not include the positions 34, 35, 36, 38, 39, 66,</p>	<p>Bemerkung: Die Teile, keine Bestellnummer zugeordnet ist, können im Geschäftsnetz mit Eisenwaren oder in spezialisierten Geschäften mit Lagern und sonstigem Material gekauft werden.</p> <p>Bei der Maschine BRD-585 stehen folgende Ausführungen zur Verfügung: Die Maschinen mit dem Index „A“ hinter der Produktionsnummer sind mit einem Messer - Typ „A“ ausgerüstet (siehe Gebrauchsanleitung) . Bei den Maschinen,</p>	<p>Примечания: Детали, у которых не указан заказной номер, можно купить в сети магазинов продающих продукты черной металлургии или в специализированных магазинах продающих подшипники и другие материалы.</p> <p>Механизмы BRD-585 ADELA выпускаются в следующем исполнении: Механизмы, с индексом „А“, расположенным после заводского номера, оборудованы ножом типа „А“ (см. Инструкцию по применению). Механизмы, которые не имеют после заводского номера индекс, оборудованы ножом типа</p>			

<p>Jsou montovány dva druhy pojezdových kol. Stroje, které mají před výrobním číslem index „M“ jsou vybaveny koly ocelovými pogumovanými č. v. 22 9 1770 026 obj. číslo 189045, 2 ks na stroj. Stroje bez indexu před výrobním číslem jsou vybaveny koly dle tabulky v katalogovém listu.</p> <p>U strojů vyrobených do srpna 1999 je nutné současně s výměnou pozice 105 použít novou pozici 33 (a naopak).</p> <p>Pozici 38 a 102 lze nahradit novým univerzálním nožem č. v. 32 0 6030 009 obj. č. 189037. U disku s typem nože „B“ je nutné použít ještě ke každému tomuto noži díl „Podložka“ č. v. 32 0 9220 205, obj. č. 189046.</p>	<p>67, 68, 75, 81 (4 ks), 88, 93.</p> <p>Two types of travelling wheels are mounted. The machines with "M" index prior to serial number are equipped with steel rubberized wheels drawing no. 22 9 1770 026 ord. number 189045, 2 pc per machine. The machines without an index prior to serial number are equipped with wheels according to the catalogue sheet.</p> <p>For machines manufactured by August 1999 it is necessary to use new pos. 33 with replacement of pos. 105 (and vice versa)</p> <p>Pos. 38 and 102 can be replaced by a universal blade drawing no. 32 0 6030 009 ord. number 189037. For the disk with "B" blade it is necessary to add the "Washer" drawing no. 32 0 9220 205, ord. number 189046.</p>	<p>die hinter der Produktionsnummer keinen Index haben, sind mit einem Messer – Typ „B“ ausgerüstet. Bei diesen Maschinen werden die Positionen: 34, 35, 36, 38, 39, 66, 67, 68, 75, 81 (4 Stück), 88, 93 nicht montiert.</p> <p>Es werden zwei Radarten montiert. Die Maschinen, die vor der Produktionsnummer den Index „M“ haben, sind mit den gummierten Stahlrädern ausgerüstet, Nr. 22 9 1770 026 Best.Nr. 189045 ,2 Stück je Maschine. Die Maschinen ohne Index vor der Produktionsnummer sind mit den Rädern gemäß der Tabelle im Katalogblatt ausgerüstet.</p> <p>Bei den bis zum August hergestellten Maschinen muß zugleich mit dem Austausch der Position 105 die neue Position 33 verwendet werden (und umgekehrt).</p> <p>Die Positionen 38 und 102 können mit einem universellen Messer Nr. 32 0 6030 009 Best.Nr.: 189037 ersetzt werden. Bei der Scheibe mit dem Messertyp „B“, muß noch zu jedem dieser Messer der Teil „Unterlage“ Nr.: 32 0 9220 205, Best. Nr. 189046 verwendet werden.</p>	<p>„B“. На данные механизмы не производится монтаж следующих позиций: 34, 35, 36, 38, 39, 66, 67, 68, 75, 81(4шт), 88, 93.</p> <p>Производится монтаж двух типов ходовых колёс. Механизмы, которые имеют перед заводским номером индекс „М“, оборудованы колёсами металлическими с резиновым покрытием з.н. 22 9 1770 026, каталоговый номер 189045 - 2 шт на механизм. Механизмы без индекса, перед заводским номером, оборудованы колёсами согласно таблице в каталоговом листе.</p> <p>У механизмов, изготовленных до августа 1999 года, необходимо одновременно с заменой позиции 105, применить новую позицию 33 (и наоборот).</p> <p>Позиции 38 и 102 возможно заменить новым универсальным ножом з.н. 32 0 6030 009, каталоговый номер 189037. У диска с типом ножа „В“ необходимо к каждому такому ножу установить деталь „Прокладка“ з.н. 32 0 9220 205, каталоговый номер 189046.</p>			
---	---	--	---	--	--	--