

VARI®

Bubnová sekačka
Drum mower
Trommelmäher

DS-521



Vyžínač křovin
Brush cutter
Gestrüpp-Mäher

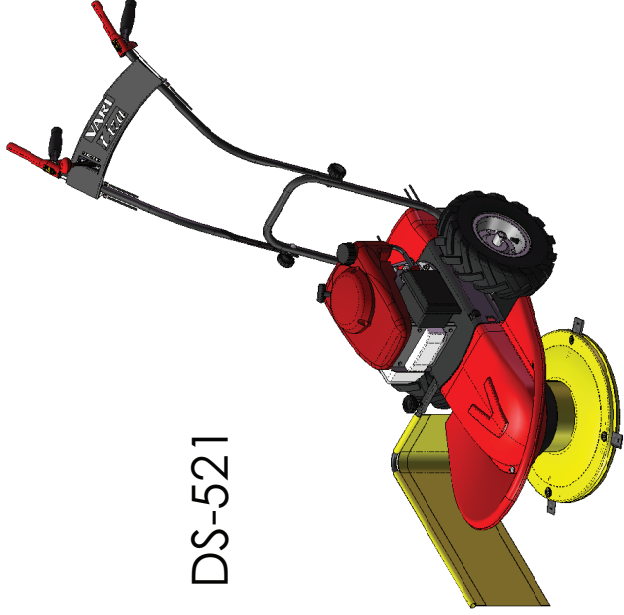
DS-521D



Náhradní díly
Spare parts
Ersatzteile

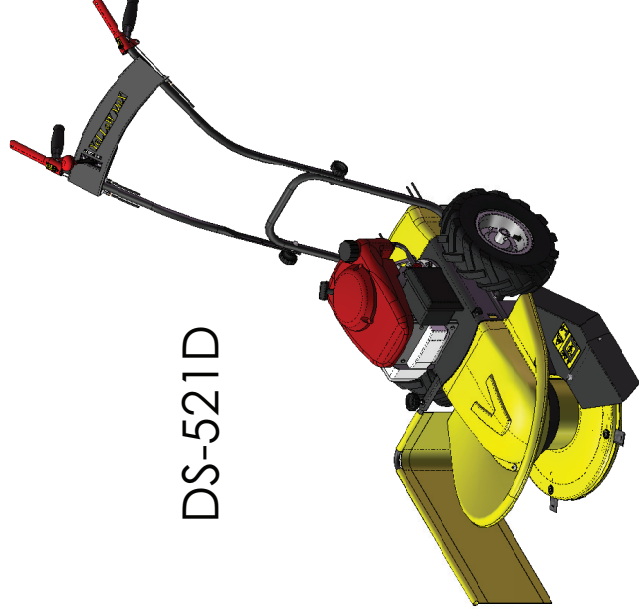
CZ Česky
EN English
DE Deutsch

DS-521



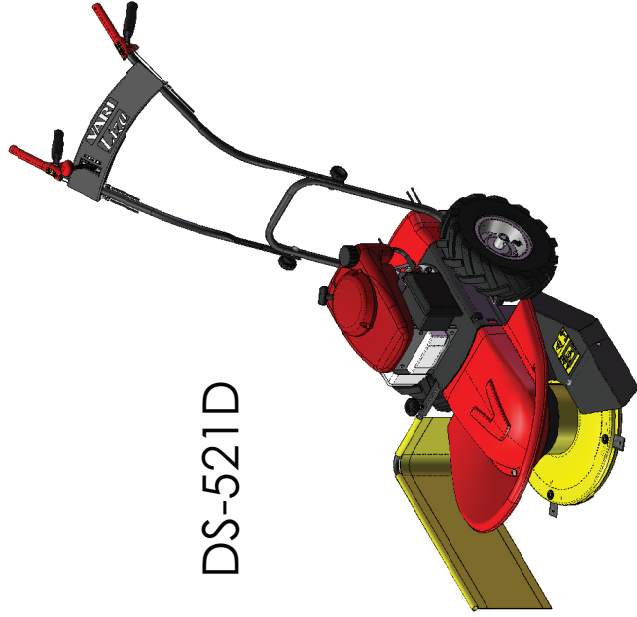
1001400001 (4237)

DS-521D

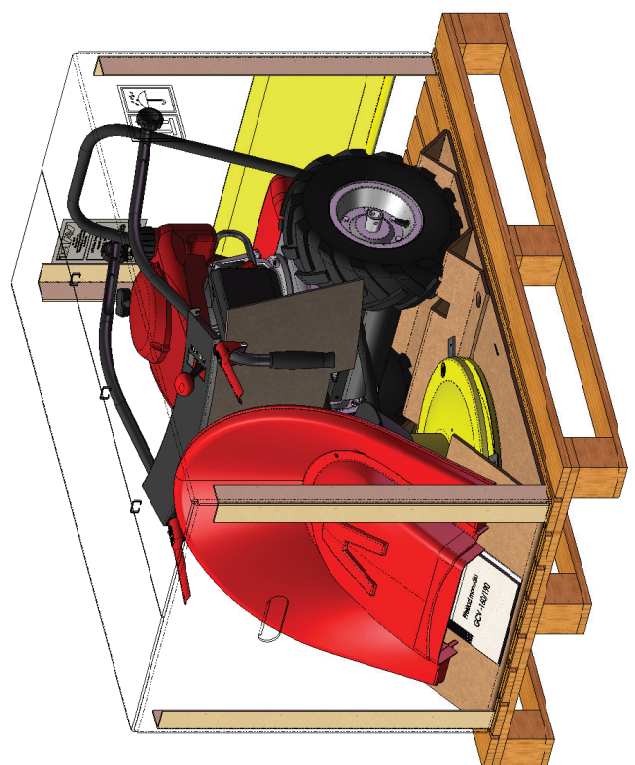
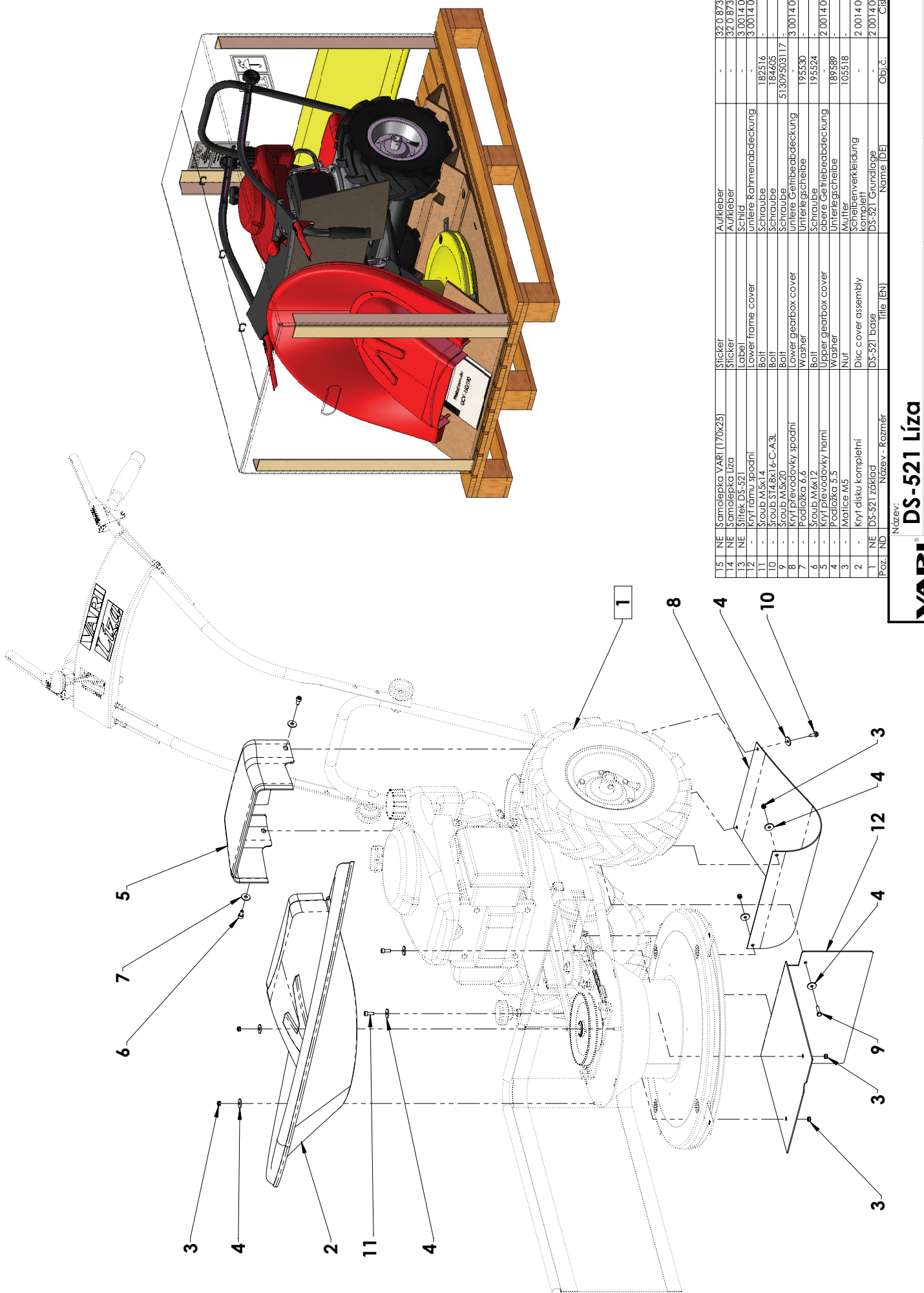


1001400066 (4249)

DS-521D



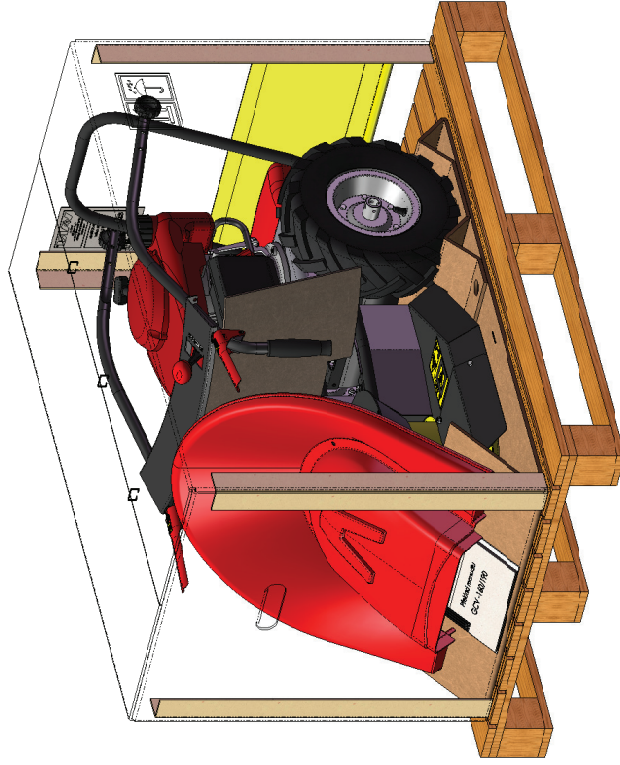
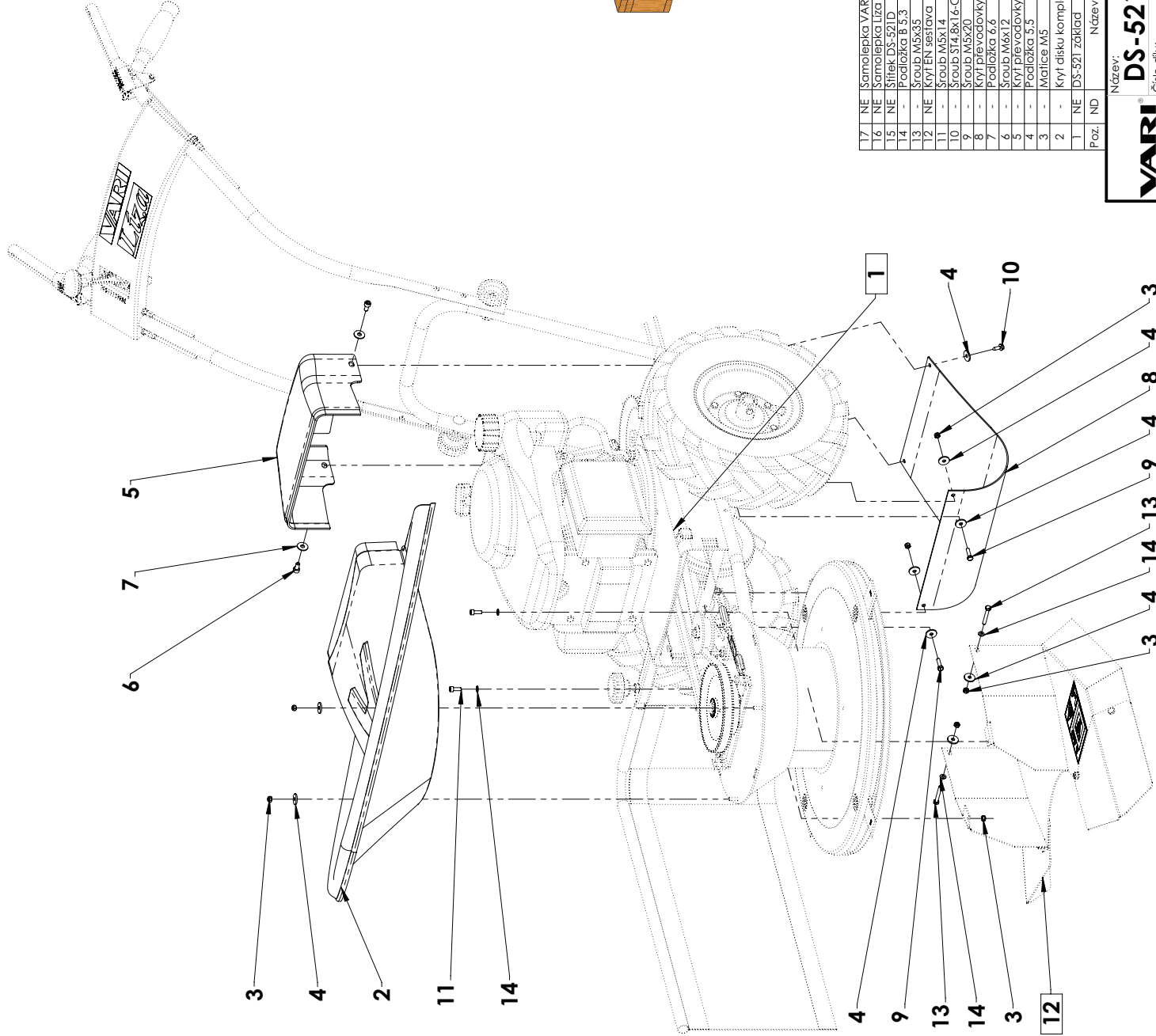
1001400046 (4238)



15	NE	Samolepka VARI (170x25)	Sticker	Aufkleber	32.0.8731.113
14	NE	Samolepka Liza	Sticker	Aufkleber	32.0.8731.126
13	NE	Štítek DS-521	Label	Schild	3.001.4.00.034
12	-	Kryt rámu spodní	Lower frame cover	interne Rahmenabdeckung	3.001.4.00.010
11	-	Sroub M3x14	Bolt	Schraube	182516
10	-	Sroub M3x20	Bolt	Schraube	184605
9	-	Sroub M4x16-C-A3L	Bolt	Schraube	51309503117
8	-	Kryt převodovky spodní	Lower gearbox cover	interne Getriebeabdeckung	195530
7	-	Podložka 6.6	Washer	Unterlegscheibe	195524
6	-	Sroub M6x12	Bolt	Schraube	2.001.4.00.032
5	-	Kryt převodovky horní	Upper gearbox cover	obere Getriebeabdeckung	189589
4	-	Podložka 5.5	Washer	Unterlegscheibe	105518
3	-	Matice M5	Nut	Mutter	6
2	-	Kryt disku kompletní	Disc cover assembly	Scheibenverkleidung	2.001.4.00.033
1	NE	DS-521 základ	DS-521 base	Komplet	2.001.4.00.035
Poz.1	ND	Název - Rozměr	Title (EN)	Name (DE)	Obj.č.
					Číslo dílu

VARI **DS-521 Liza**
 Číslo dílu: **1 0014 00 001**

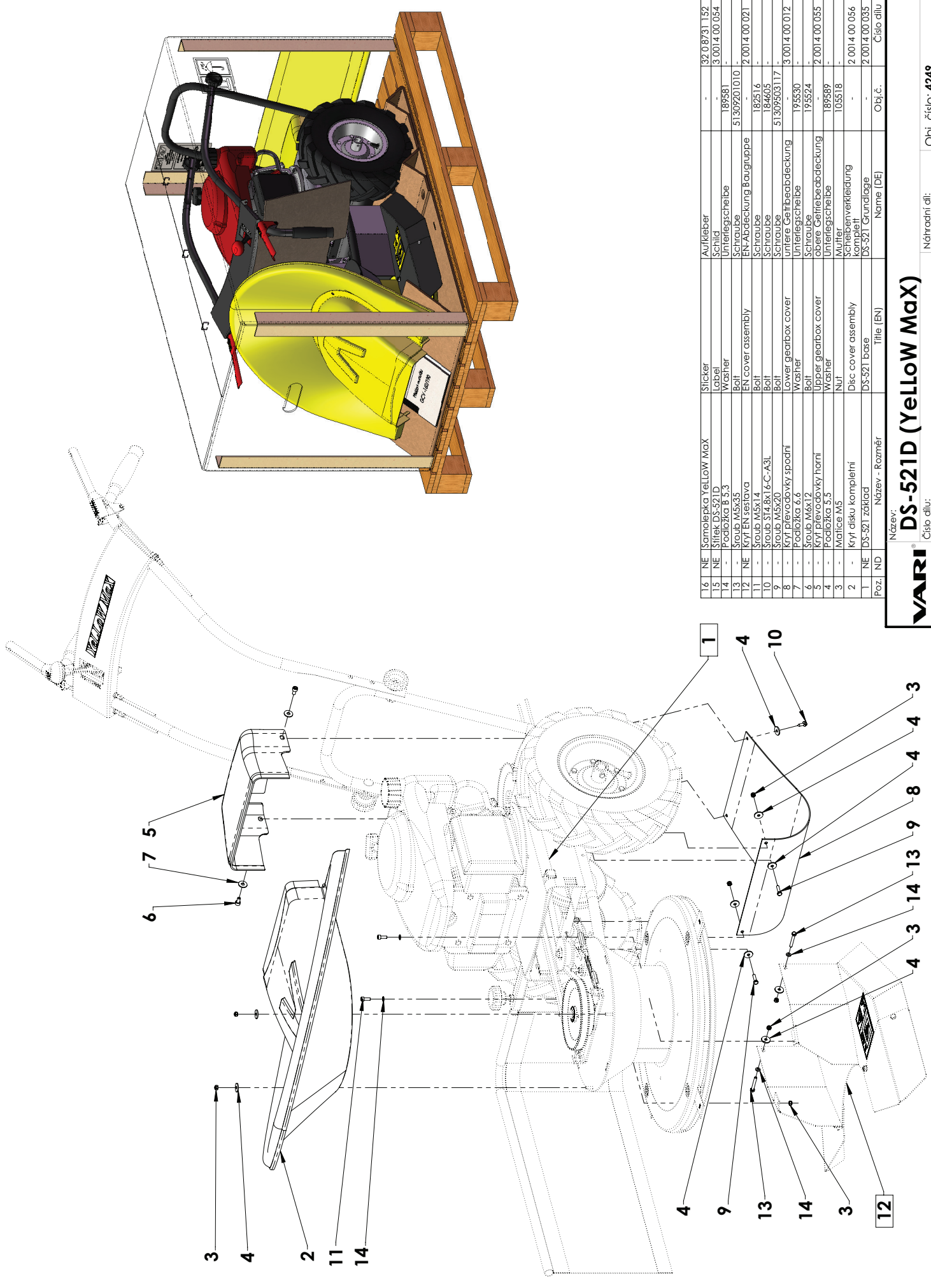
Náhradní díl: **NE**
 Obj. číslo: **4237**
 Datum vytvoření: **15. dubna 2009**



17	NE	Samolepka VARI (170x25)	Sticker	32.0.8731.113	1
16	NE	Samolepka Liza	Aufkleber	32.0.8731.126	1
15	NE	Štítek DS-521D	Schild	3.001.4.00.043	4
14	-	Podložka B 5,3	Unterlegscheibe	189581	2
13	-	Sraub M5x35	Schraube	51.309.201010	2
12	NE	Krytí EN sestava	EN-Abdeckung Baugruppe	2.001.4.00.021	1
11	-	Sraub M5x1,4	Schraube	18251,6	2
10	-	Sraub ST4,8x1,6-C-A3L	Schraube	184605	2
9	-	Sraub M5x20	Schraube	51.309.503117	2
8	-	Krytí převodovky spodní	untere Getriebeabdeckung	3.001.4.00.012	2
7	-	Podložka 6,6	Unterlegscheibe	195530	2
6	-	Sraub M6x12	Schraube	195524	2
5	-	Krytí převodovky horní	obere Getriebeabdeckung	2.001.4.00.032	1
4	-	Podložka 5,5	Unterlegscheibe	189589	10
3	-	Matic M5	Mutter	105518	8
2	-	Krytí disku kompletní	Scheibenverkleidung komplet	2.001.4.00.033	1
1	NE	DS-521 základ	DS-521 Grundplatte	2.001.4.00.035	1
Poz.	ND	Název - Rozměr	Title (EN)	Obj.č.	Ks

Název: **DS-521D Liza**
 Číslo dílu: **1 0014 00 046**

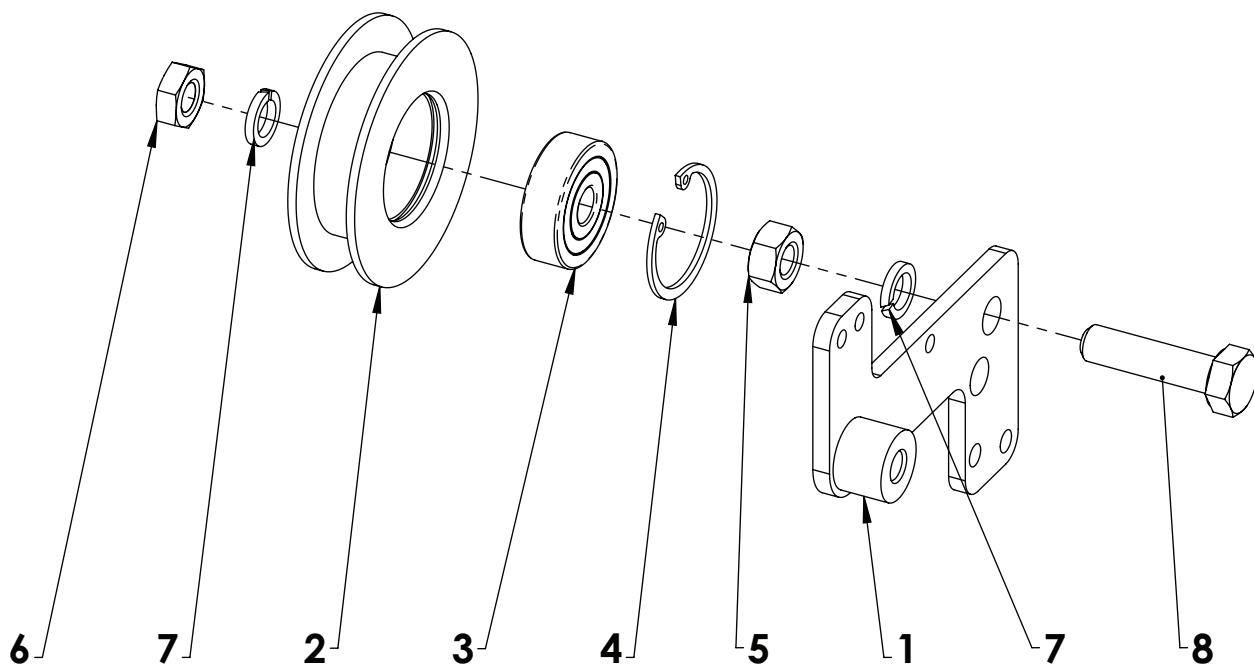
Náhradní díl: **NE**
 Obj. číslo: **4238**
 Datum vytvoření: **3. prosince 2008**



16	NE	Samolepka Yellow Max	Sticker	Aufkleber	-	32.08731	152
15	NE	Štítek DS-521D	Label	Schild	-	3.0014.00.054	1
14	-	Podložka B 5,3	Washer	Unterlegscheibe	189581	-	4
13	-	Sroub M5x35	Bolt	Schraube	5.1309201010	-	2
12	NE	Kryt EN sestava	EN cover assembly	EN-Abdeckung Baugruppe	-	2.0014.00.021	1
11	-	Sroub M5x14	Bolt	Schraube	182516	-	2
10	-	Sroub ST4 8x1,6-C-A3L	Bolt	Schraube	184605	-	2
9	-	Sroub M5x20	Bolt	Schraube	5.1309503117	-	2
8	-	Kryt převodový spodní	Lower gearbox cover	untere Getriebeabdeckung	195530	-	2
7	-	Podložka 6,6	Washer	Unterlegscheibe	195524	-	2
6	-	Sroub M6x12	Bolt	Schraube	195524	-	2
5	-	Kryt převodový horní	Upper gearbox cover	obere Getriebeabdeckung	189589	-	1
4	-	Podložka 5,5	Washer	Unterlegscheibe	105518	-	10
3	-	Matice M5	Nut	Mutter	-	-	8
2	-	Kryt disku kompletní	Disc cover assembly	Scheibenverkleidung	-	2.0014.00.056	1
1	NE	DS-521 základ	DS-521 base	DS-521 Grundlage	-	2.0014.00.035	1
Poz. ND	ND	Název - Rozměr	Title (EN)	Name (DE)	Obj.č.	Obj.č.	Číslo dílu

Název: **DS-521D (Yellow Max)**
 Číslo dílu: **1 0014 00 066**

Náhradní díl: **NE**
 Obj. číslo: **4249**
 Datum vytvoření: **3. prosince 2008**



8	-	Šroub M10x40	Bolt	Schraube	51309203656	-	1
7	-	Podložka 10	Washer	Unterlegscheibe	106530	-	2
6	-	Matice M10	Nut	Mutter	111503	-	1
5	-	Matice M10	Nut	Mutter	106529	-	1
4	-	Pojistný kroužek 35x1,5	Retaining ring	Sprengring	126503	-	1
3	-	Ložisko 6300-2RS (10x35x11)	Bearing	Lager	189585	-	1
2	-	Kladka Adela	Pulley	Rolle	189586	32 0 3325 040	1
1	-	Rameno kladky sv.	Roller arm weldment	Rollenarm Schweißteil	-	22 9 3330 029	1
Poz.	ND	Název - Rozměr	Title (EN)	Name (DE)	Obj.č.	Číslo dílu	Ks

Název:

VARI® Kladka disku

Číslo dílu:

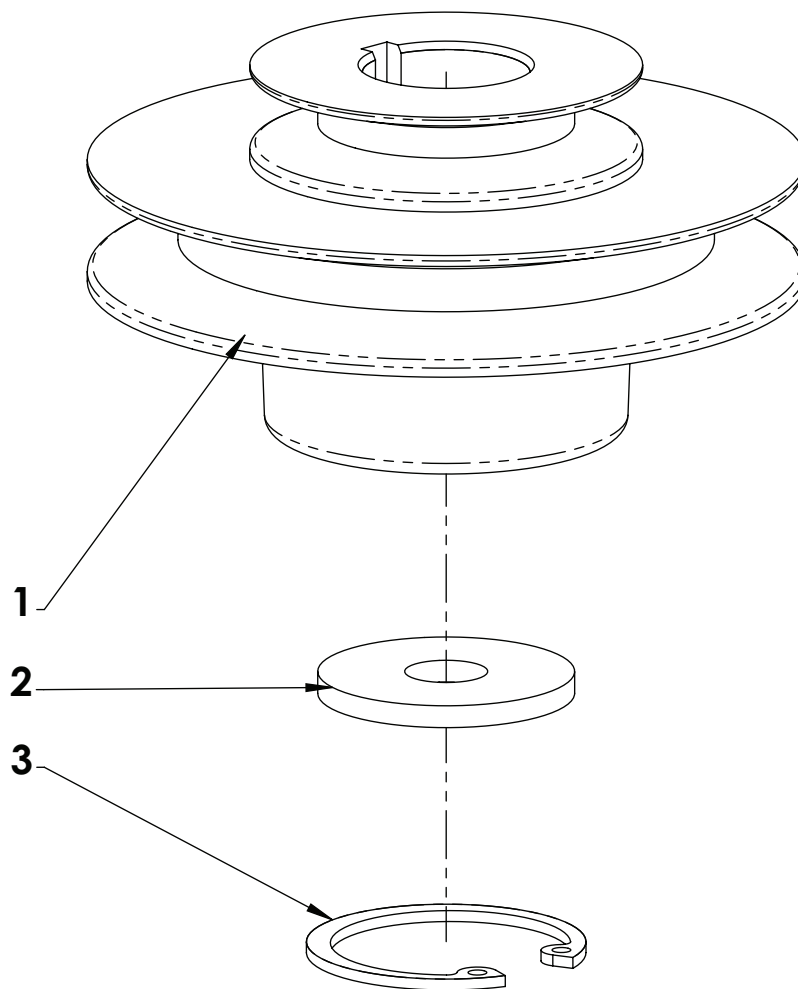
2 0014 00 003

Náhradní díl:

NE

Obj. číslo: -

Datum vytvoření: **3. prosince 2008**



3	-	Pojistný kroužek 35x1,5	Retaining ring	Sprengring	126503	-	1
2	-	Podložka 11	Washer	Unterlegscheibe	195528	-	1
1	-	Hnací řemenice	Driving belt pulley	treibende Riemenscheibe	-	32 0 3325 079	1
Poz.	ND	Název - Rozměr	Title (EN)	Name (DE)	Obj.č.	Číslo dílu	Ks

Název:

Hnací řemenice

Číslo dílu:

2 0014 00 004

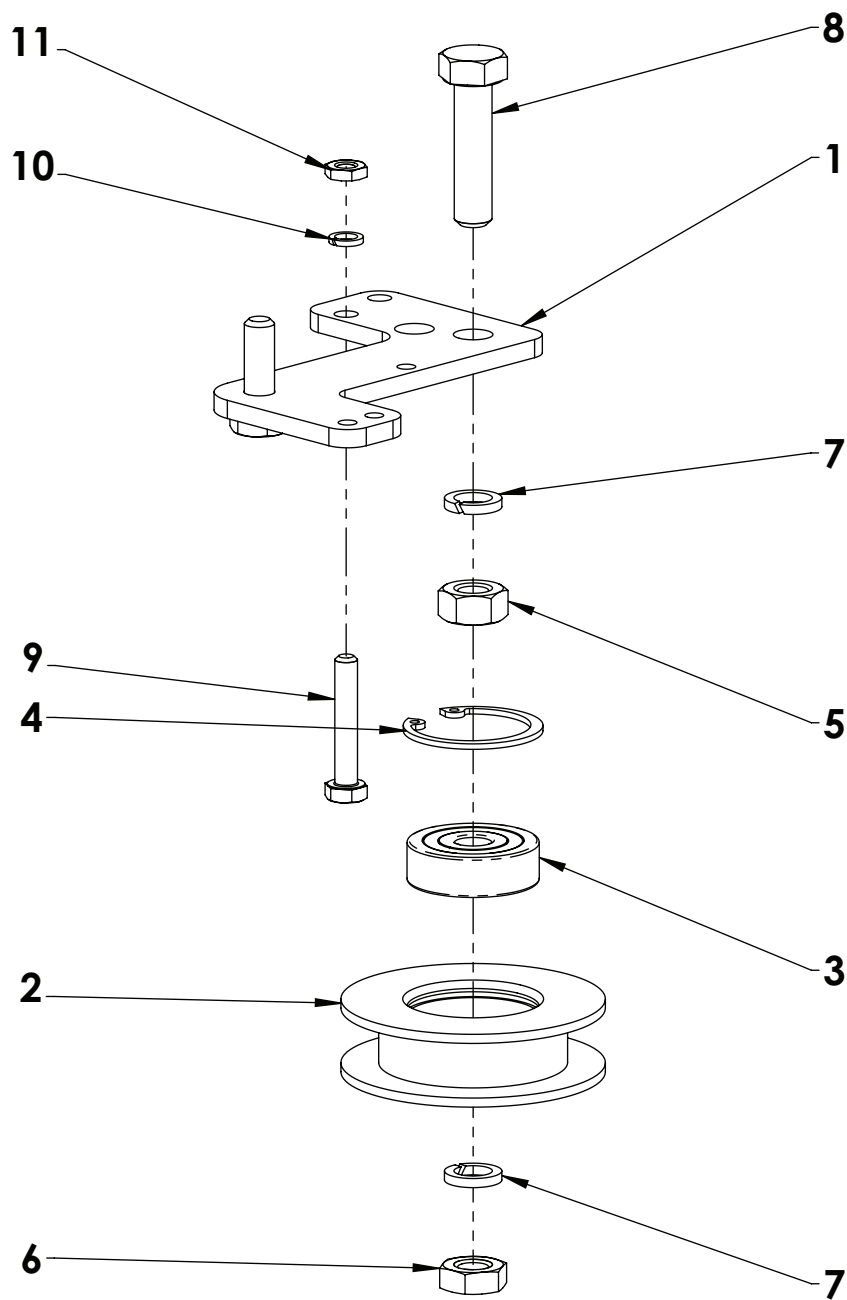
Náhradní díl:

NE

Obj. číslo: -

Datum vytvoření: **3. prosince 2008**

VARI®



11	-	Matice M6	Nut	Mutter	105520	-	1
10	-	Podložka 6	Washer	Unterlegscheibe	6510920	-	1
9	-	Šroub M6x35	Bolt	Schraube	184587	-	1
8	-	Šroub M10x40	Bolt	Schraube	51309203656	-	1
7	-	Podložka 10	Washer	Unterlegscheibe	106530	-	2
6	-	Matice M10	Nut	Mutter	111503	-	1
5	-	Matice M10	Nut	Mutter	106529	-	1
4	-	Pojistný kroužek 35x1,5	Retaining ring	Sprengring	126503	-	1
3	-	Ložisko 6300-2RS (10x35x11)	Bearing	Lager	189585	-	1
2	-	Kladka Adela	Pulley	Rolle	189586	32 0 3325 040	1
1	-	Rameno napínáku svař.	Tension pulley arm weldment	Spannrollenarm Schweißteil	-	22 9 3330 030	1
Poz.	ND	Název - Rozměr	Title (EN)	Name (DE)	Obj.č.	Číslo dílu	Ks

Název:

KLADKA POJEZDU

Číslo dílu:

2 0014 00 005

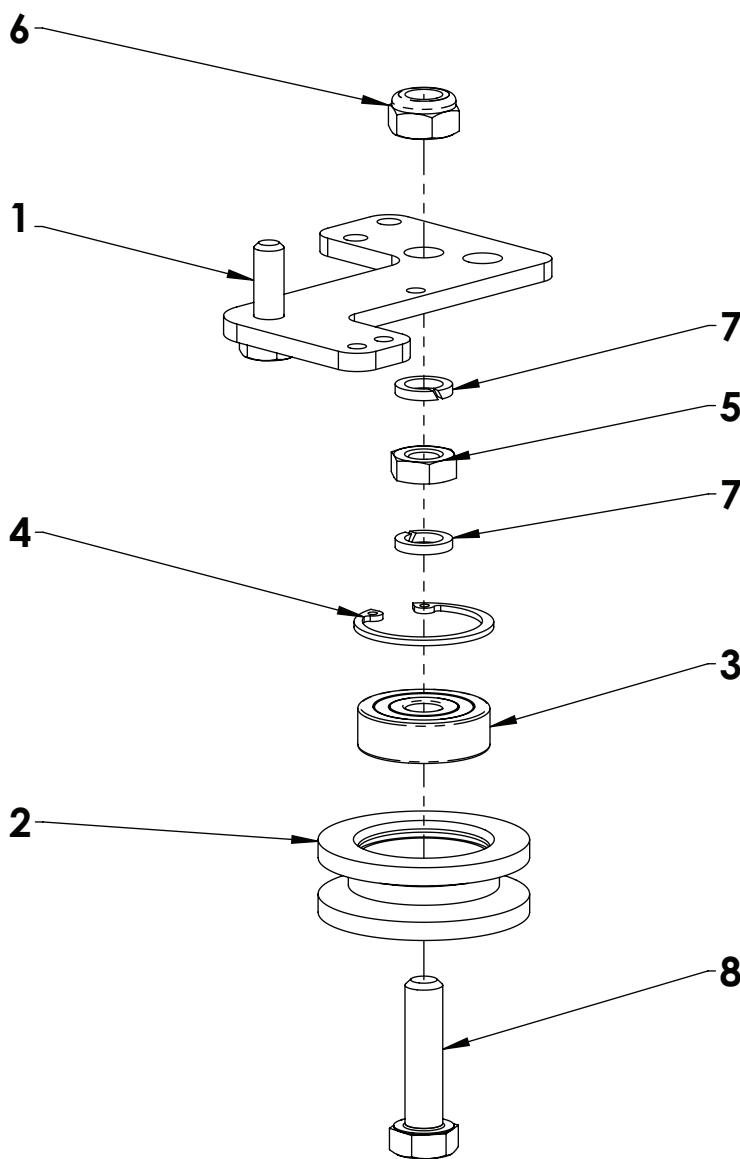
Náhradní díl:

NE

Obj. číslo: -

Datum vytvoření: **3. prosince 2008**

VARI



8	-	Šroub M10x40	Bolt	Schraube	51309203656	-	1
7	-	Podložka 10	Washer	Unterlegscheibe	106530	-	2
6	-	Matice M10	Nut	Mutter	195527	-	1
5	-	Matice M10	Nut	Mutter	111503	-	1
4	-	Pojistný kroužek 35x1,5	Retaining ring	Sprengring	126503	-	1
3	-	Ložisko 6300-2RS (10x35x11)	Bearing	Lager	189585	-	1
2	-	Kladka napínáku	Pulley of tension pulley	Spannrolle	-	3 0014 00 006	1
1	-	Rameno napínáku svař.	Tension pulley arm weldment	Spannrollenarm Schweißteil	-	22 9 3330 030	1
Poz.	ND	Název - Rozměr	Title (EN)	Name (DE)	Obj.č.	Číslo dílu	Ks

Název:

Kladka napínáku

Číslo dílu:

2 0014 00 008

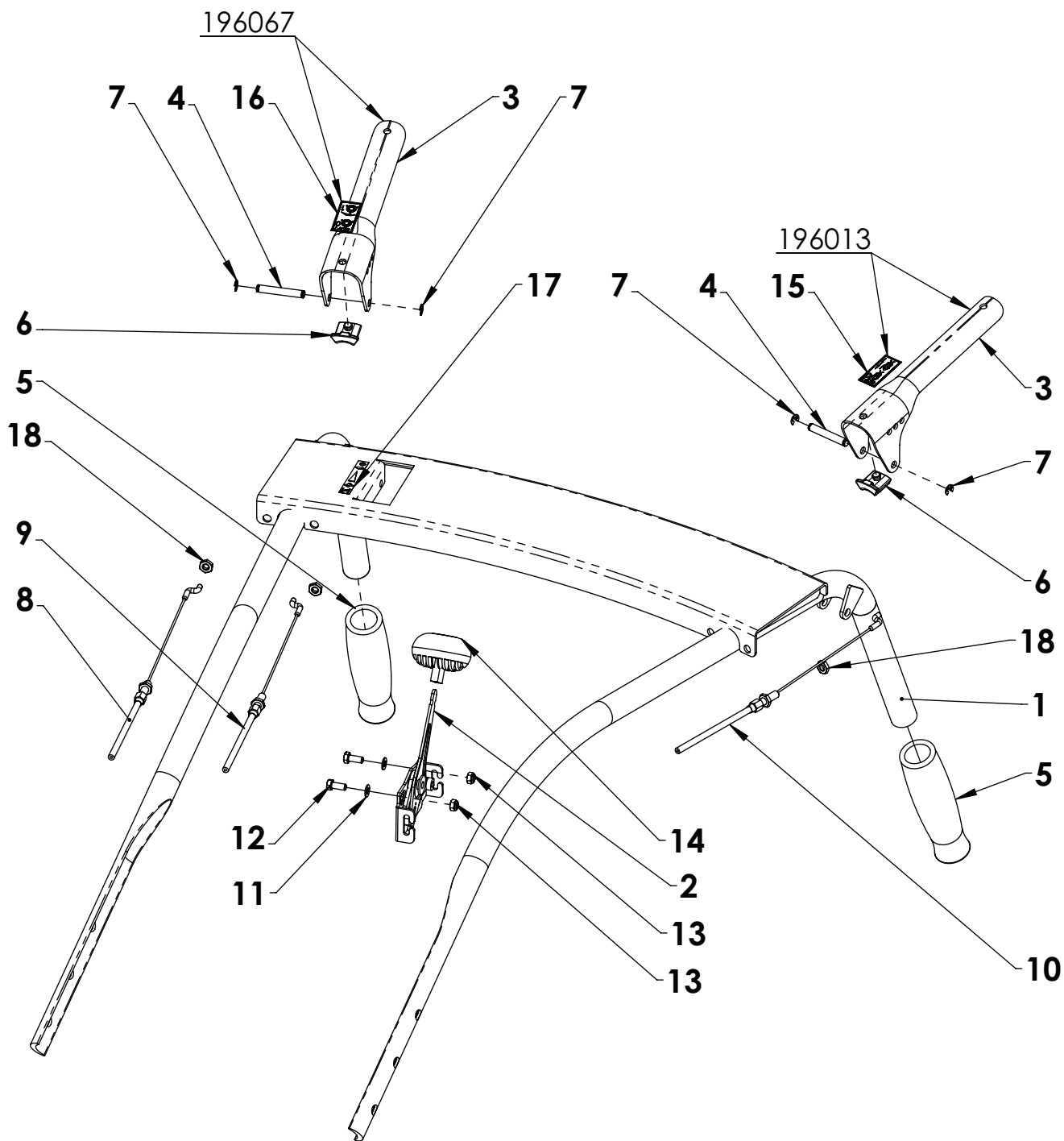
Náhradní díl:

NE

Obj. číslo: -

Datum vytvoření: **3. prosince 2008**

VARI



18	-	Matice M6	Nut	Mutter	105520	-	3
17	NE	Samolepka páčka plynu START	Sticker Accelerator lever	Aufkleber - Gashebel	-	32 0 8731 020	1
16	NE	Samolepka ADELA náhon	Sticker Drive	Aufkleber - Antrieb	-	32 0 8731 057	1
15	NE	Samolepka ADELA pojezd	Sticker Wheel drive	Aufkleber - Radantrieb	-	32 0 8731 058	1
14	-	Cervený knoflík START 1AC02040	Red knob	Rote Kugel	184519	-	1
13	-	Matice M5	Nut	Mutter	105518	-	2
12	-	Šroub M5x12	Bolt	Schraube	184524	-	2
11	-	Podložka B 5,3	Washer	Unterlegscheibe	189581	-	2
10	-	Bowden spojky DS-521	Bowden cable of clutch	Bowdenzug der Kupplung	-	2 0014 00 020	1
9	-	Bowden klacky DS-521	Bowden cable of pulley	Bowdenzug der Rolle	-	2 0014 00 019	1
8	-	Bowden brzdy DS-521	Bowden cable of brake	Bowdenzug der Bremse	-	2 0014 00 018	1
7	-	Kroužek 4	Retaining ring	Sprengring	189576	-	4
6	-	Doraz pryžový	Rubber stop	Gummianschlag	196519	32 0 8065 002	2
5	-	Rukojeť gumová černá ART.773	Black rubber handle	schwarzer Gummigriff	195518	-	2
4	-	Čep páčky	Lever pin	Hebelzapfen	196520	32 0 9311 157	2
3	NE	Páčka ovládací	Control lever	Bedienungshebel	-	32 0 8058 009	2
2	-	Páčka plynu START 1AT09006	Accelerator lever	Gashebel	184520	-	1
1	-	Řídítka DS-521 Líza svař.	Handlebar weldment	Lenkholme Schweißteil	-	2 0014 00 013	1
Poz.	ND	Název - Rozměr	Title (EN)	Name (DE)	Obj.č.	Číslo dílu	Ks

Název:

Rídítka

Číslo dílu:

2 0014 00 017

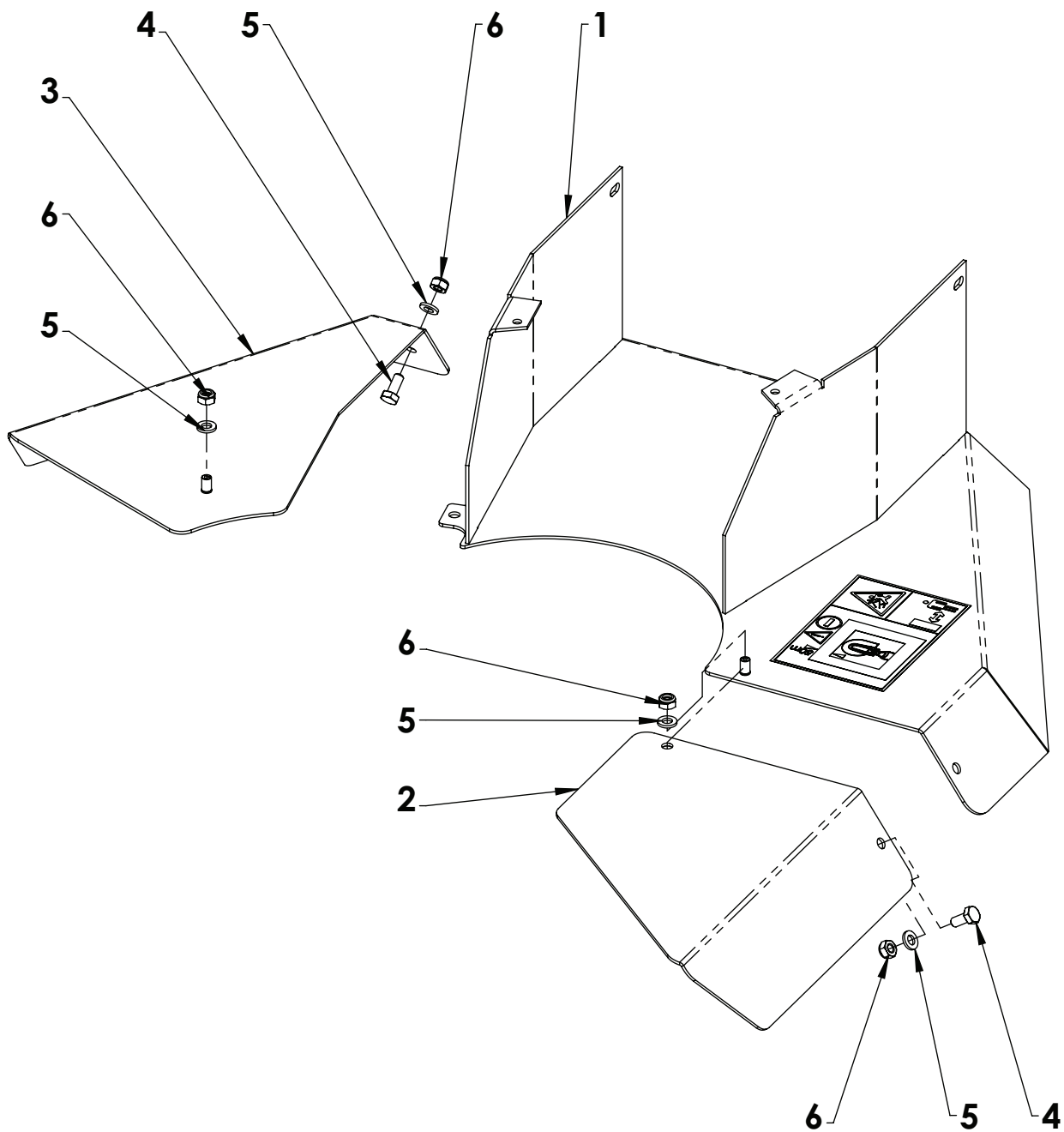
Náhradní díl:

NE

Obj. číslo: -

Datum vytvoření: **3. prosince 2008**

VARI



6	-	Maticice M6	Nut	Mutter	168516	-	4
5	-	Podložka B 6,4	Washer	Unterlegscheibe	189571	-	4
4	-	Šroub M6x14	Bolt	Schraube	1512506	-	2
3	-	Boční kryt pravý EN 12733	Right side cover	Rechte Seitenabdeckung	-	3 0014 00 027	1
2	-	Boční kryt levý EN 12733	Left side cover	Linke Seitenabdeckung	-	3 0014 00 026	1
1	-	Kryt střední svař.	Middle cover weldment	Mittelabdeckung Schweißteil	-	2 0014 00 022	1
Poz.	ND	Název - Rozměr	Title (EN)	Name (DE)	Obj.č.	Číslo dílu	Ks

Název:

Kryt EN sestava

Číslo dílu:

2 0014 00 021

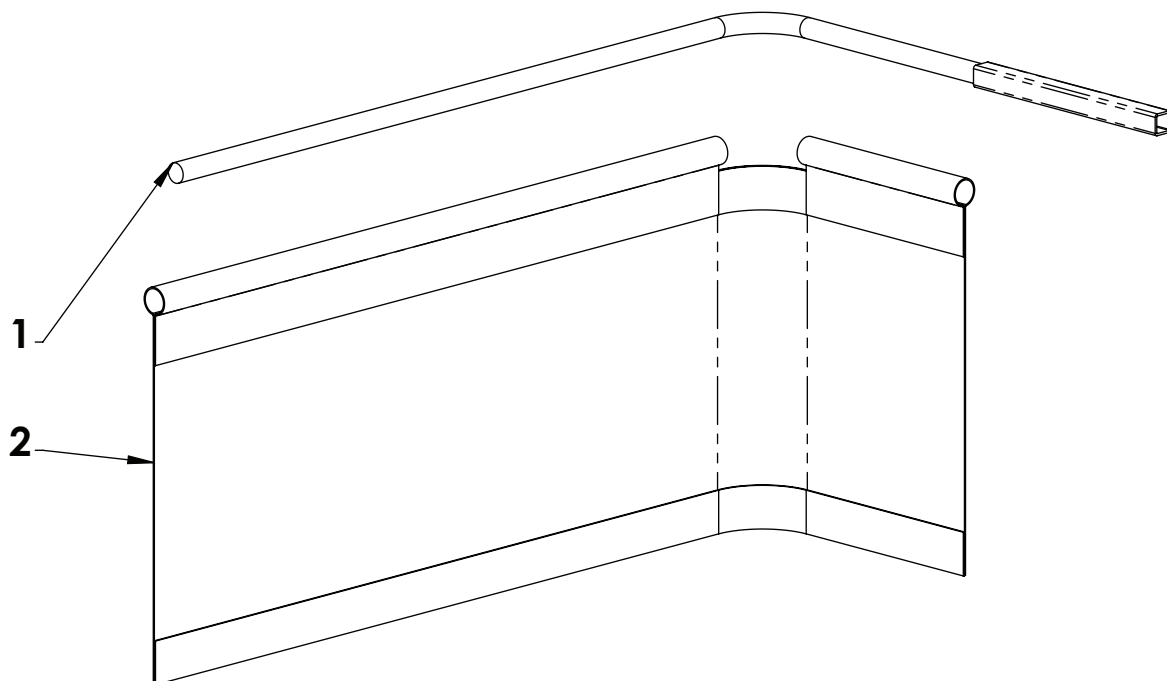
Náhradní díl:

NE

Obj. číslo: -

Datum vytvoření: **3. prosince 2008**

VARI



2	-	Plenta	Screen	Blende	-	3 0014 00 029	1
1	-	Držák plenty úplný	Screen holder assembly	Blendenhalter komplett	169016	22 9 1856 005	1
Poz.	ND	Název - Rozměr	Title (EN)	Name (DE)	Obj.č.	Číslo dílu	Ks

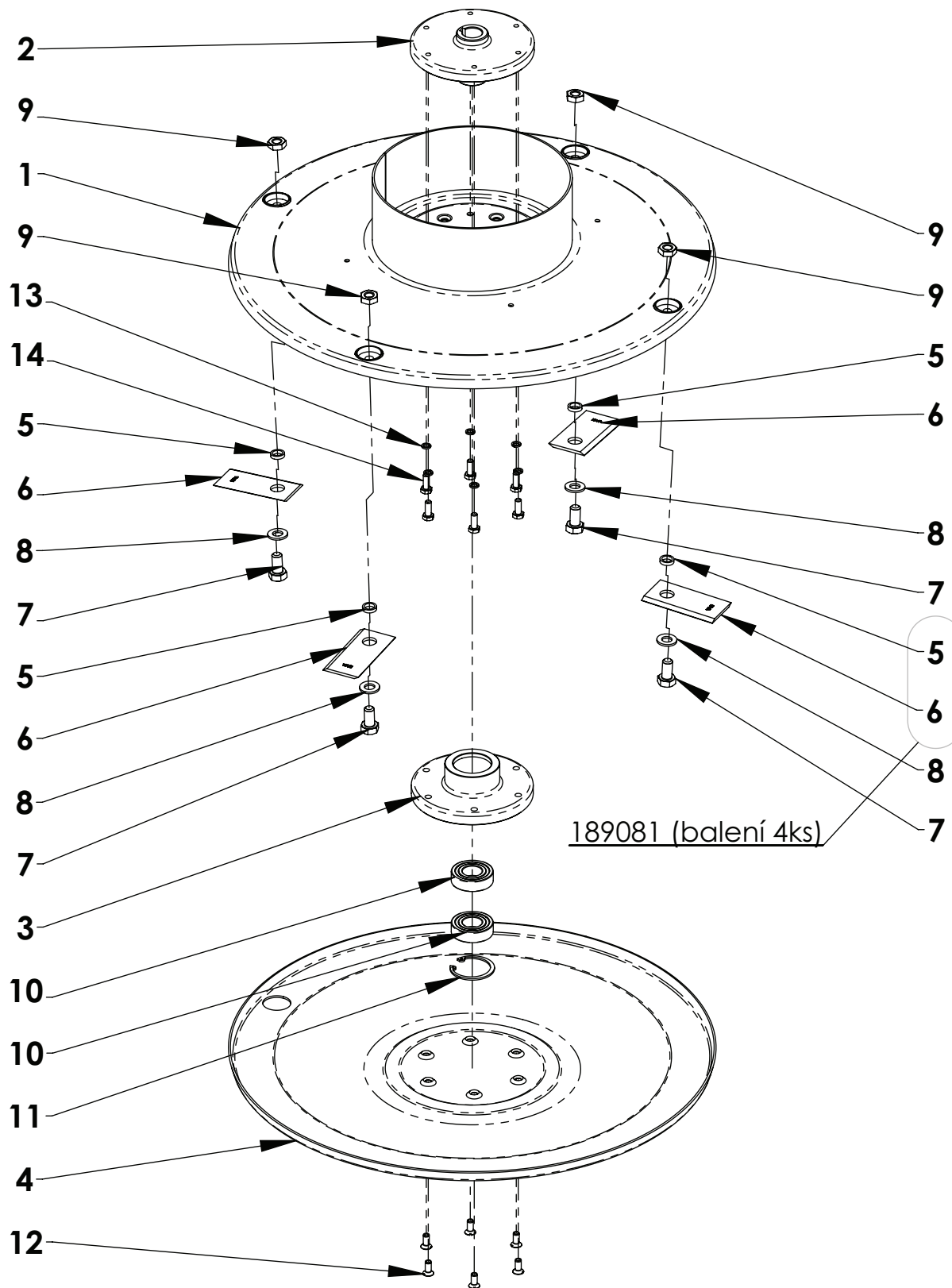
VARI®

Název:
Zástěrka boční - úplná

Číslo dílu:
2 0014 00 028

Náhradní díl:
NE

Obj. číslo: -
Datum vytvoření: **3. prosince 2008**



189081 (balení 4ks)

14	-	Šroub M6x16	Bolt	Schraube	189552	-	6
13	-	Podložka 6	Washer	Unterlegscheibe	6510920	-	6
12	-	Šroub M6x14	Bolt	Schraube	189557	-	6
11	-	Pojistný kroužek 42x1,75	Retaining ring	Sprengring	136506	-	1
10	-	Ložisko 6004-2RS (20x42x12)	Bearing	Lager	9943158	-	2
9	-	Matice M10	Nut	Mutter	111503	-	4
8	-	Podložka B 10,5	Washer	Unterlegscheibe	189567	-	4
7	-	Šroub M10x20	Bolt	Schraube	1512527	-	4
6	-	Nůž	Blade	Messer	189060	32 0 6030 009	4
5	-	Podložka 14	Washer	Unterlegscheibe	189061	32 0 9220 205	4
4	-	Disk spodní	Lower disc	Untere Scheibe	189057	32 0 5020 011	1
3	-	Příruba	Flange	Flansch	189059	32 0 3821 015	1
2	-	Unašeč disku	Disc holder	Scheibenmitnehmer	-	32 0 3821 020	1
1	-	Disk horní - svařenec	Upper disc weldment	obere Scheibe Schweißteil	-	2 0014 00 002	1
Poz.	ND	Název - Rozměr	Titule (EN)	Name (DE)	Obj.č.	Číslo dílu	Ks

Název:

Disk 4 nožový nízký

Číslo dílu:

2 0014 00 031

Náhradní díl:

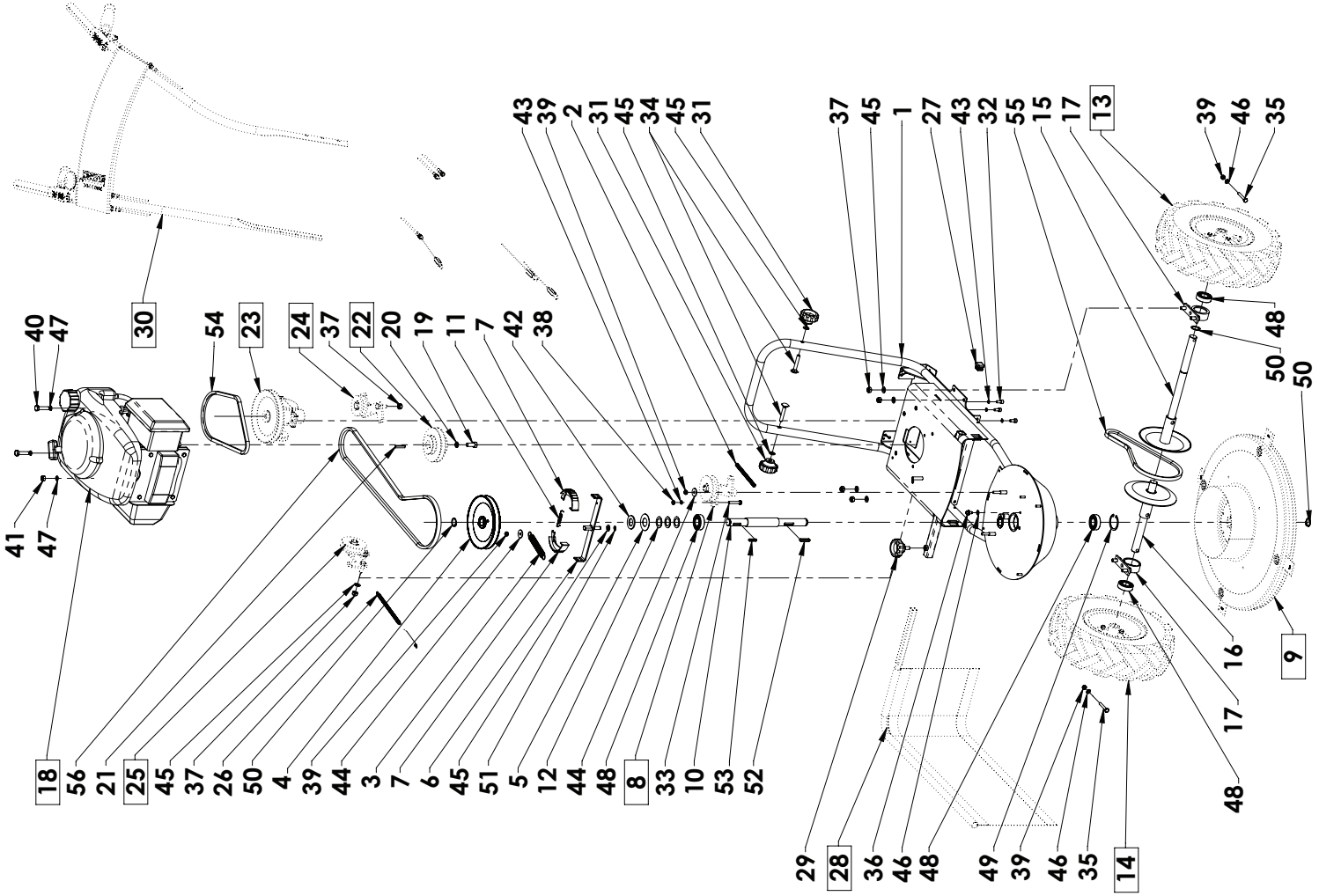
NE

Obj. číslo: -

Datum vytvoření: **10. prosince 2008**

VARI®

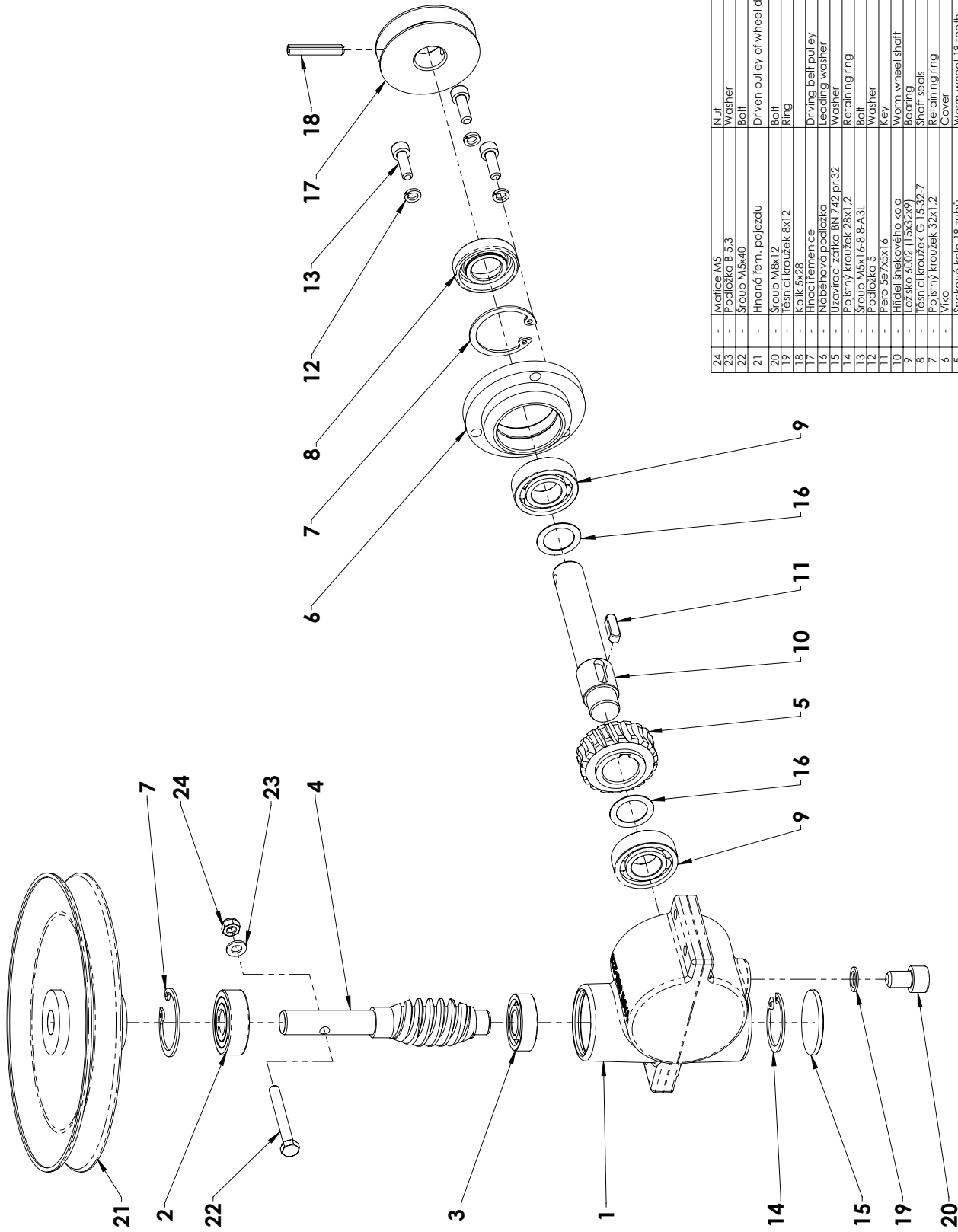
Police 40 (šroub M8) je u rámu 2001400050 (police 1) nahrazen pozicí 41 (MATICE M8)



58	-	Výmězovací podložka 36x42x0,1	Spacer ring	110012	32 0 9220 024	3
57	-	Výmězovací podložka 20,2x30x50,1	Spacer ring	127014	32 0 9220 057	6
56	-	Reman OPTIBELT TX13x1300 La 616K V-belt	V-belt	196504	-	1
55	-	Reman AVX 10x710La	V-belt	51272212436	-	1
54	-	Reman AVX 10x675La	V-belt	51272212040	-	1
53	-	pero šer 7x6x25	Key	189574	-	1
52	-	pero 6e7x6x32	Key	83515	-	1
51	-	Polistyný kroužek 8x0,8	Retaining ring	195534	-	1
50	-	Polistyný kroužek 20x1,2	Retaining ring	110515	-	3
49	-	Polistyný kroužek 42x1,75	Retaining ring	365006	-	1
48	-	Ložisko 6004-2RS (20x42x12)	Bearing	9943158	-	4
47	-	Podložka 8	washer	104574	-	3
46	-	Podložka B 6,4	washer	89571	-	3
45	-	Podložka B 8,4	washer	31517	-	9
44	-	Podložka 6,6	washer	69508	-	2
43	-	Podložka 6	washer	6510920	-	4
42	-	Podložka B 21	washer	124530	-	1
41	-	Maticice M8	Nut	104572	-	1
40	-	šroub M8x35	Bolt	150540	-	2
39	-	Maticice M6	Nut	168516	-	1
38	-	Maticice M6	Nut	105520	-	4
37	-	Maticice M8	Nut	104622	-	6
36	-	šroub M6x10	Bolt	184529	-	1
35	-	šroub M6x40	Bolt	51309501411	-	2
34	-	šroub M6x50	Bolt	189589	-	2
33	-	šroub M6x33	Bolt	184589	-	2
32	-	šroub M6x1K1	Bolt	182314	-	3
31	-	Průhradník ovládací M8 JJW 50	Control element	189521	-	2
30	NE	Kladka	Handlebars	-	2 001 4 00 017	1
29	NE	Průhradník ovládací M8x20 JJZ 50	Control element	171525	-	1
28	NE	Průhradník ovládací M8x20 JJZ 50	Control element	-	2 001 4 00 028	1
27	-	čepka čepnice 20x20 054 SUNAP	Side screen assembly	149506	-	1
26	-	čepka čepnice 20x20 054 SUNAP	Square cap	189516	-	1
25	NE	Kladka napínací	Spring	-	-	1
24	NE	Kladka napínací	Wheel drive pulley	-	2 001 4 00 005	1
23	NE	Kladka napínací	Pulley of tension pulley	-	2 001 4 00 008	1
22	NE	Převodovka DS-521	Gearbox	-	2 001 4 00 047	1
21	-	pero 3/16x30	Key	189036	-	1
20	-	Podložka 10	Washer	106530	-	1
19	-	šroub W 3/8x7/8"	Bolt	51309900018	-	1
18	-	Motor HONDA GCV-160 N2E8	Engine	171555	-	1
17	-	Domček ložiska svat.	Bearing housing weldment	-	22 9 1621 043	2
16	-	Pobosa prava	Right half axle	-	22 9 1621 013	1
15	-	Pobosa levá	Left half axle	-	2 001 4 00 049	1
14	-	Kolo prave 3.50-6	Right wheel	-	2 001 4 00 048	1
13	-	Kolo levé 3.50-6	Left wheel	-	2 001 4 00 048	1
12	-	Průhradník ovládací ADELA	Spacer ring	127041	-	3
11	-	Hřídel náhonu	Brake shoe spring	189511	-	1
10	NE	Disk 4 nožový mžky	Disc shaft	-	32 0 9746 044	1
9	NE	Kladka disku	Low 4 blade disc	-	32 0 3892 028	1
8	NE	Průhradník ovládací	Schlepprolle	-	2 001 4 00 031	1
7	-	Průhradník ovládací	Disc pulley	-	2 001 4 00 003	1
6	-	Průhradník ovládací	Brake shoe	189014	-	2
5	-	Průhradník ovládací	Brake shoe	189014	-	2
4	-	Průhradník ovládací	Cover	189012	-	1
3	-	Průhradník ovládací	Průhradník ovládací	189004	-	1
2	-	Průhradník ovládací	Průhradník ovládací	169514	-	1
1	-	Rám dvoutřídový	Průhradník ovládací	184555	-	1
Pos. / ND	Název /	Název - Rozměr /	Titel (EN)	Obj.č.	Číslo dílu	Ks

VARI
DS-521 základ
 Číslo dílu:
2 0014 00 035

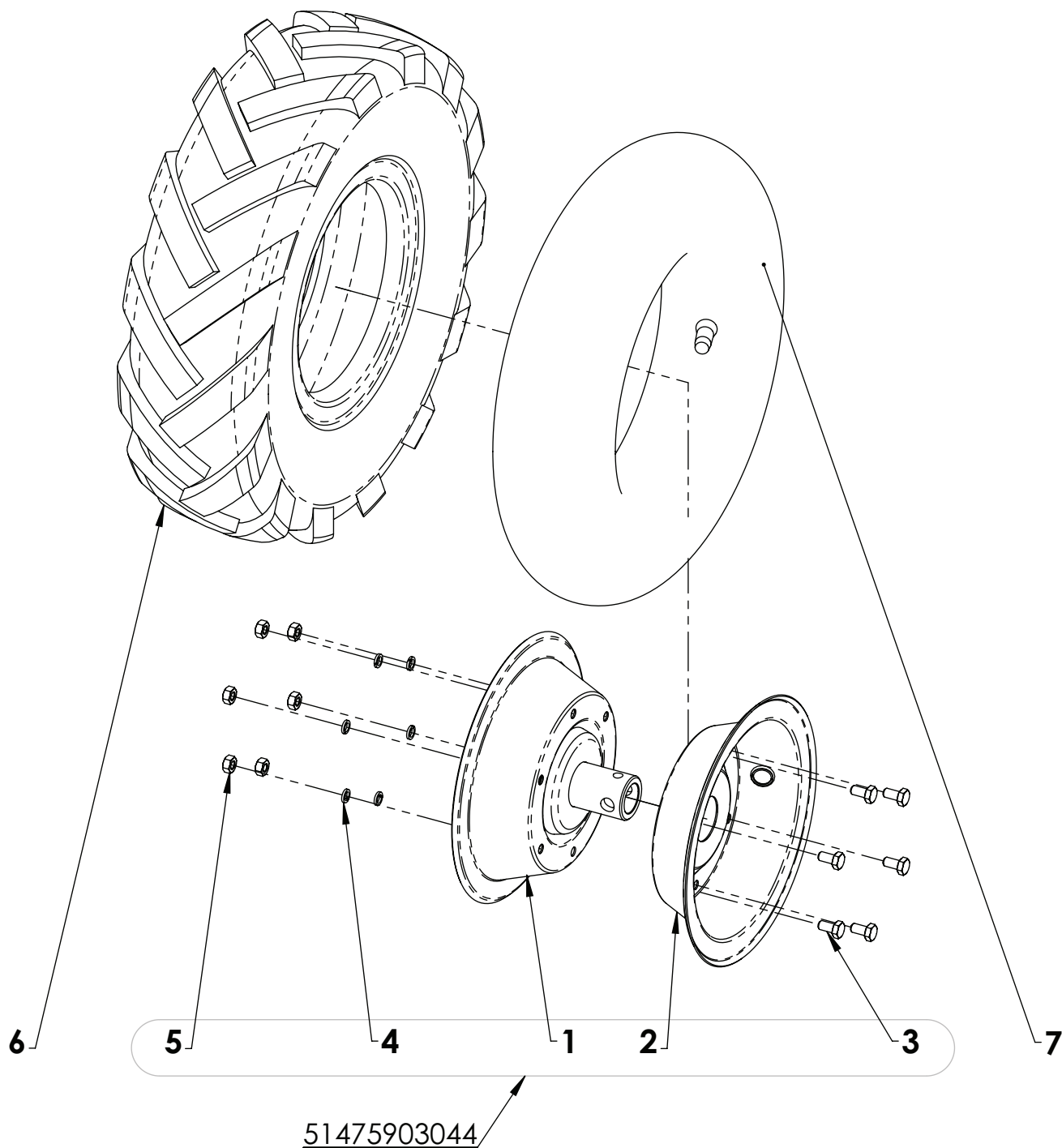
Náhradní díl: **NE**
 Obj. číslo: -
 Datum vytvoření: **3. prosince 2008**



Poz. / ND	Název - Rozměr	Titule (EN)	Name (DE)	Občís.	Ks
24	Matice M6	Nut	Mutter	105518	-
23	Podložka B 5,3	Washer	Unterlegscheibe	187581	-
22	Šroub M3x40	Bolt	Schraube	105517	-
21	Hnaná řem. polezu	Driven pulley of wheel drive	Triebrolle des Riemenantriebs	-	22 9 3325 046
20	Šroub M8x1,2	Bolt	Schraube	-	-
19	Tešnici kroužek 8x1,2	Ring	Ring	196558	-
18	Kořík 5x28	Driving belt pulley	Triebende Riemenscheibe	-	-
17	Hnací řemenice	Leading washer	Anlaufunterlage	110013	32 0 3325 078
16	Naběhová podložka	Washer	Unterlegscheibe	196553	32 0 9220 023
15	Uzavírací zátky BN 742 pr.32	Retaining ring	Spannring	196559	-
14	Pojistný kroužek 28x1,2	Bolt	Schraube	-	-
13	Šroub M4x1,6-8-A3L	Washer	Unterlegscheibe	127512	-
12	Podložka 5	Key	Feder	50544	-
11	Pero 67,75x1,6	Worm wheel shaft	Welle des Schneckenrads	196044	32 0 3225 015
10	Hřídel šnekového kola	Worm gear bearing	Laager	196560	-
9	Ložisko 6002 (15x32x9)	Shaft seals	Wellendichtung	196560	-
8	Tešnici kroužek C 15-32-7	Retaining ring	Spannring	123304	-
7	Pojistný kroužek 32x1,2	Cover	Abdeckring	196063	32 0 3837 011
6	Vložka	Worm wheel 18 teeth	Schneckenrad 18 Zähnen	196065	32 0 3221 017
5	Šnekové kolo 18 zubů	Worm gear bearing	Laager	196554	32 0 3214 029
4	Šnek 19 4001 (19x28x8)	Bearing	Laager	196555	-
3	Ložisko 6001 (12x28x8)	Casing	Kasten	196062	-
2	Ložisko 6201-2RS (12x32x10)				
1	Škrín				

Název: **Převodovka DS-521**
 Číslo dílu: **2 0014 00 047**
 Náhradní díl: -
 Obj. číslo: -
 Datum vytvoření: **10. prosince 2008**





7	-	Duše 3.50-6 - TR13	Tube	Schlauch	51475903042	-	1
6	-	Pneu 3.50-6 2PR TT - KT-804	Tyre	Reifen	51475903043	-	1
5	-	Matice M6	Nut	Mutter	1800141	-	6
4	-	Podložka 6	Washer	Unterlegscheibe	6510920	-	6
3	-	Šroub M6x12	Bolt	Schraube	-	-	6
2	-	Ráfek kola 3.00-6 (bez osy)	Wheel rim - moulding	Felge - Pressteil	51475903041	-	1
1	-	Ráfek kola 3.00-6 (s osou)	Wheel rim - weldment	Felge - Schweißteil	51475903040	-	1
Poz.	ND	Název - Rozměr	Title (EN)	Name (DE)	Obj.č.	Číslo dílu	Ks

Název:

Kolo levé 3.50-6

Číslo dílu:

2 0014 00 048

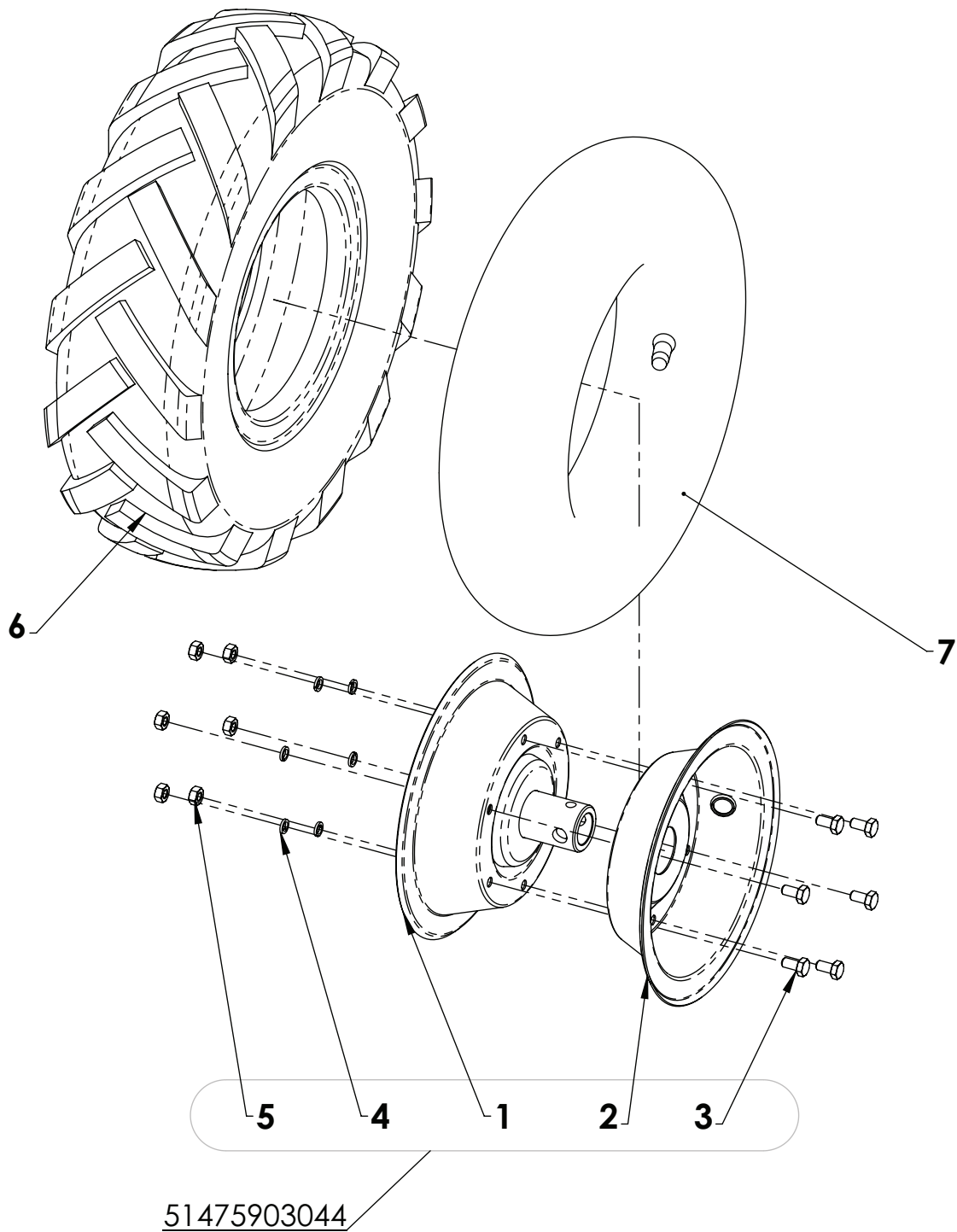
Náhradní díl:

-

Obj. číslo: -

Datum vytvoření: **3. prosince 2008**

VARI®



7	-	Duše 3.50-6 - TR13	Tube	Schlauch	51475903042	-	1
6	-	Pneu 3.50-6 2PR TT - KT-804	Tyre	Reifen	51475903043	-	1
5	-	Matice M6	Nut	Mutter	1800141	-	6
4	-	Podložka 6	Washer	Unterlegscheibe	6510920	-	6
3	-	Šroub M6x12	Bolt	Schraube	-	-	6
2	-	Ráfek kola 3.00-6 (bez osy)	Wheel rim - moulding	Felge - Pressteil	51475903041	-	1
1	-	Ráfek kola 3.00-6 (s osou)	Wheel rim - weldment	Felge - Schweißteil	51475903040	-	1
Poz.	ND	Název - Rozměr	Title (EN)	Name (DE)	Obj.č.	Číslo dílu	Ks

VARI

Název:

Kolo pravé 3.50-6

Číslo dílu:

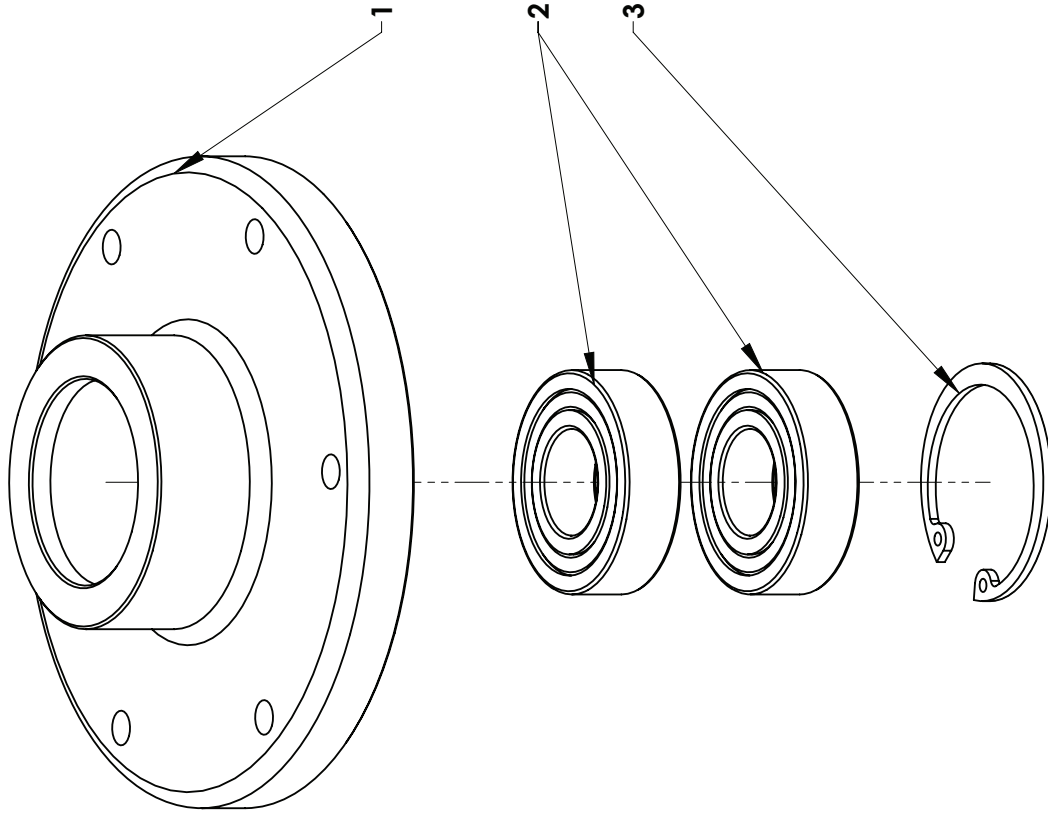
2 0014 00 049

Náhradní díl:

-

Obj. číslo: -

Datum vytvoření: **3. prosince 2008**



3	-	Pojistný kroužek 42x17,5	Retaining ring	Sprengling	-	136506
2	-	Ložisko 6004-2RS (20x42x12)	Bearing	Lager	-	9943158
1	-	Příruba	Flange	Flansch	32.0.3821.015	189059
Poz	ND	Název - Rozměr	Title (EN)	Name (DE)		Číslo dílu
						Ks


Příruba
 Číslo dílu: **22 9 2772 003**
 Náhradní díl: **NE**
 Obj. číslo: -
 Datum vytvoření: **3. července 2008**