

INDLEDNING

Tak for at du har købt en Honda plæneklipper!

Denne vejledning dækker drift og vedligeholdelse af Honda HRN536CVKEA og HRN536CVYEA plæneklippere.

Vi vil hjælpe dig med at få de bedste resultater fra din nye plæneklipper og at betjene den sikkert. Denne vejledning indeholder oplysninger om, hvordan du gør det. Læs den omhyggeligt.

Betjeningsvejledningen bør betragtes, som en fast del af plæneklipperen og bør følge den ved salg.

Hvis du har problemer eller du har spørgsmål vedrørende din plæneklipper, bedes du kontakte din autoriserede Honda forhandler.

Vi anbefaler at du læser garantibetingelserne grundigt, så du forstår hvad de dækker og dine forpligtelser som ejer.

American Honda Motor Co., Inc. forbeholder sig ret til at foretage ændringer til enhver tid uden varsel og uden at pådrage sig nogen forpligtelse.

Ingen del af denne betjeningsvejledning må gengives uden skriftlig tilladelse.

SIKKERHEDSOVERSKRIFTER:

Læg specielt mærke til oplysninger der følger disse overskrifter;

FARE

Du VIL blive dræbt eller ALVORLIG
Du vil blive slået ihjel eller alvorligt skadet,
hvis du ikke følger instruktionerne.

ADVARSEL

Du KAN blive slået ihjel eller alvorligt
skadet, hvis du ikke følger instruktionerne.

BEMÆRK:

Du kan blive skadet, hvis du ikke følger
instruktionerne.

Hver meddelelse fortæller dig, hvad faren er, hvad der kan ske, og hvad du kan gøre for at undgå eller reducere kvæstelser.

INSTRUKTIONER TIL FOREBYGGELSE AF SKADER

Du vil også se andre vigtige meddelelser, der indledes med følgende ord:

OBS

Din plæneklipper, anden ejendom eller miljøet kan blive
beskadiget, hvis du ikke følger instruktionerne.

Formålet med disse meddelelser er at hjælpe med at forhindre beskadigelse af din plæneklipper, anden ejendom eller miljøet.

HONDA

BETJENINGSVEJLEDNING

Oversættelse af den originale
betjeningsvejledning

HRN536CVKEA • HRN536CVYEA Græsslåmaskine



Dansk

INDHOLD

INDLEDNING	1	BRUG AF PLÆNEKLIPPEREN	9
SIKKERHEDSOVERSKRIFTER: ..	1	Klipning Forholdsregler	9
SIKKERHEDSINSTRUKTIONER ..	2	Start af motoren.	9
Placering af sikkerhedsmærkater	3	Stop af motoren	9
Produktidentifikationsplade.	3	Sikker klipping	10
KOMPONENT IDENTIFIKATION		Klippetip	10
3 OPSÆTNING	4	VEDLIGEHOLDELSE	11
BETJENINGSGREB	5	Sikkerhed	11
Benzinhane	5	Serviceskema	12
Betjening af knivene. Håndtag til "Smart Drive"	5	Motorvedligeholdelse	12
Gashåndtag.	5	Af og påmontering af kniven ...	14
Håndtag til justering af klippehøjde	5	Rensning og udskiftning af græsopsamleren	14
"Clip Director" håndtag.	6	Betjeningsgreb til rotorkniven	15
FORBEREDELSE INDEN START	6	TRANSPORT	15
Rotorkniven	6	OPBEVARING	15
Niveau på motorolien	7	FEJLFINDING	16
Benzin	7	Specifikationer	17
Opsamler	8		
Klippehøjde	8	Hondas garantibetingelser, EF -erklæring, Honda-distributører	
"Clip Director".	8 Sidste sider	



00X3RVR8 6000

© 2021 American Honda Motor Co., Inc. - Alle rettigheder forbeholdes HPE.2021.06 UDSKREVET I DANMARK

SIKERHEDSINSTRUKTIONER

⚠ ADVARSEL

For sikker drift:



- **Honda plæneklipperen er designet at give sikker og pålidelig service, hvis den anvendes i henhold til instruktionerne. Læs og forstå brugervejledningen, før du bruger plæneklipperen. Undladelse kan resultere i personskader og skader på**

Sabotage og ændringer

Forsøg aldrig at manipulere med eller ændre karburatorsystemet. Blandt de handlinger, der udgør ændringer, er:

- Fjernelse eller ændring af indsugnings-, brændstof- eller udstødningssystemerne.
- Ændring eller tvang af regulatorforbindelsen eller hastighedsjusteringsmekanismen for at få motoren til at fungere uden for dens hensigt.
- Læs instruktionerne omhyggeligt, og gør dig bekendt med betjeningslementer og korrekt brug af udstyret.
- Brug plæneklipperen til det formål, den er beregnet til, nemlig klipning og opsamling af græs. Enhver anden anvendelse kan være farlig eller beskadige udstyret.
- Lad aldrig børn eller personer, som ikke kender disse instruktioner, bruge plæneklipperen. Lokale regler kan begrænse operatørens alder.
- Klip aldrig når:
 - Mennesker, især børn eller kæledyr er i nærheden.
 - Brugeren er under medicinsk påvirkning eller har indtaget stoffer, der vides at påvirke dømmekraft eller reaktioner.
 - Der er risiko for ugunstig vejr som lyn eller storm.
- Husk at ejeren og brugeren af plæneklipperen er ansvarlig for eventuelle uheld, skader på andre personer og deres ejendele.
- Under arbejdet skal du altid bære passende fodtøj og lange bukser. Brug ikke udstyret, når du har barfodet eller iført sandaler.
- Kontroller altid området, der skal klippes, grundigt for sten, grene og andre genstande, der under klipningen kan kastes ud af rotorkniven.
- Benzin er meget brandfarlig.
 - Opbevar brændstof i beholdere, der er specielt designet til dette formål.
 - Påfyld kun benzin udendørs og undlad rygning under påfyldningen.
 - Skru aldrig tankdækslet af, mens motoren er i gang eller stadig er varm.
 - Hvis der spildes benzin, forsøg aldrig at starte plæneklipperen, men flyt den væk fra området med spildt benzin og forvis dig om, at området er helt tørt og fri for dampe.
 - Spænd tankdækslet fast efter påfyldning.
 - Fjern brændstof fra tanken, før plæneklipperen tippes for at vedligeholde knivene eller dræne olie.
- Udskift en defekt lydpotte.
- Inden anvendelsen, skal det altid kontrolleres, at rotorkniven, knivboltene og klippehuset ikke er slidt eller beskadiget. Udskift slidte eller beskadigede knive og bolte i sæt for at bevare balancen.
- Lad aldrig motoren køre i lukkede rum, hvor udstødningsgas, som indeholder giftig kuliite, kan samles.
- Klip kun i dagslys eller godt kunstigt lys. Klip ikke, hvis udsynet er nedsat.
- Brug aldrig maskinen, hvis der er risiko for dårligt vejr, såsom lyn eller storm, stop anvendelse.
- Undlad anvendelse af plæneklipperen til vådt græs, hvis muligt.
- Hold altid sikkerhedsafstand til motor og knive, som fastlægges af håndtagets længde, mens du klipper.
- Gå, løb aldrig. Lad dig ikke trække af plæneklipperen.
- Pas på, hvor du træder på skråninger. Arbejd på tværs af skråninger, aldrig op og ned.
- Vær ekstremt forsigtig, når du skifter retning på skråninger.
- Klip ikke skråninger på mere end 20° (36%).
- Udvis særlig forsigtighed, når du trækker plæneklipperen tilbage mod dig selv.
- Stop rotorkniven, hvis plæneklipperen vippes for transport, kører på andet end græs, køres væk fra græsplænen og når den skal transporteres fra plæne til plæne.
- Forsøg ikke at manipulere med eller deaktivere sikkerhedssystemerne.
- Betjen aldrig plæneklipperen med defekte afskærmninger eller afskærmninger eller uden sikkerhedsanordninger som f.eks. Afladningsafskærmning og/eller græsopsamler.

- Justér aldrig på motorens regulator og lad den aldrig køre med for store omdrejninger.
- Frigør alle betjeningsgreb for knivene og drivkobling inden motoren startes.
- Start motoren i henhold til vejledningen og sørg for, at dine fødder ikke er i nærheden af rotorkniven.
- Vip aldrig plæneklipperen, når motoren startes. Start plæneklipperen på en plan overflade, fri for højt græs eller forhindringer.
- Hold hænder og fødder væk fra de roterende dele. Start aldrig motoren, når du står foran udkasteren.
- Løft og bær aldrig plæneklipperen, mens motoren kører.
- Stop motoren og tag tændrørshætten af:
 - Før enhver operation under klippehuset eller udkasteren.
 - Inden kontrol, rengøring eller arbejde på plæneklipperen.
 - Efter at have ramt en fremmed genstand. Efterse plæneklipperen for skader, og foretag reparationer, før du starter og betjener plæneklipperen igen.
 - Hvis plæneklipperen begynder at vibrere unormalt, skal du straks kontrollere årsagen til vibrationen og udføre den nødvendige reparation.
- Stop motoren i følgende tilfælde:
 - Når du forlader plæneklipperen.
 - Inden tankning af plæneklipperen.
- Stop knivene i følgende tilfælde:
 - Når du installerer eller fjerner græsfangeren.
 - Inden du justerer klippehøjden.
- Juster gashåndtaget ned (hvis det er relevant) inden motoren stoppes, og sluk for brændstofhanen ved afslutning af plæneklipningen.
- Brug af andet tilbehør end det, der anbefales i denne manual, kan forårsage skade på din plæneklipper, og sådanne skader er ikke dækket af din garanti.
- Hold alle bolte og møtrikker spændt fast og kontroller at plæneklipperen er i god driftsmæssig stand. Regelmæssig vedligeholdelse er en vigtig hjælp til brugernes sikkerhed og opretholdelse af en høj ydeevne.
- Opbevar aldrig plæneklipperen indendørs med benzin påfyldt, hvor benzindampe kan komme i nærheden af åben ild, høje temperaturer eller gnister.
- Lad motoren køle af inden buskrydderen stilles til opbevaring indendørs.
- For at mindske risikoen for brand, hold motoren, lydpotten, området omkring benzinsystemet og batteriet (hvis monteret) fri for græsafflip, blade og fedtstoffer. Efterlad ikke beholder med græsafflip i eller i nærheden af en bygning.
- Hvis benzintanken skal tømmes, skal dette gøres udendørs med kold motor.
- Kontroller græsopsamleren regelmæssigt for slid og skader.
- Brug ikke maskinen med slidte eller beskadigede dele. Dele skal udskiftes, ikke repareres. Udskift slidte eller beskadigede dele med originale Honda-dele. Knive skal altid være forsynet med mærket Honda og referencenummeret. Ikke originale reservedele kan beskadige plæneklipperen og forringe din sikkerhed.
- Brug tykke handsker, når du fjerner eller installerer skæreorganerne, eller når du rengør kabinettet til skæreorganerne. Brug en træblok til at forhindre, at knivene roterer, når du spænder eller løsner knivboltene.
- Sørg altid for at den korrekte balance på kniven når du skærper den.
- Bær sikkerhedsbriller.
- Brug aldrig maskinen i tilfælde af træthed eller sygdom eller efter indtagelse af medicin, stoffer, alkohol eller farlige stoffer, der kan forstyrre reflekserne og koncentrationen.
- Når du bruger maskinen, skal du altid bære sikkerhedssko, der er stærke og skridsikre og lange bukser. Brug ikke maskinen med bare fødder eller iført åbne sko. Undgå at bære kæder, armbånd eller baggy tøj med løse dele eller med snørebånd eller nakkebånd. Langt hår skal bindes tilbage. Brug altid en støjbeskyttende hjelm.
- Husk, at operatøren eller brugeren er ansvarlig for ulykker eller uventede hændelser, der kan opstå for andre personer eller deres ejendom. Brugeren er ansvarlig for at kontrollere mulige risici på grund af jorden, der skal bearbejdes, og tage alle nødvendige forholdsregler for at sikre sin egen og andres sikkerhed, især på skrånende terræn, ru, glat eller ustabil terræn eller i nærheden af huller, grøfter eller banker.
- **FORSIGTIG** - Niveauerne for støj og vibrationer, der er angivet i dette informationsark, er maksimumværdierne for brug af maskinen. Brug af en ubalanceret plæneklipper, for høj bevægelseshastighed og manglende vedligeholdelse har en væsentlig effekt på lydmissioner og vibrationer. Det er derfor nødvendigt at træffe forebyggende foranstaltninger for at eliminere alle mulige skader på grund af høje støjniveauer og belastninger på grund af vibrationer; Sørg for, at maskinen er godt vedligeholdt. Brug en støjbeskyttende hjelm. Tag pauser under arbejdet.

Bortskaffelse

For at beskytte miljøet må du ikke bortskaffe dette produkt, batteri, motorolie osv. Ved at smide det ud med det almindelige affald. Overhold de lokale love og regler eller kontakt en autoriseret Honda forhandler for bortskaffelse.

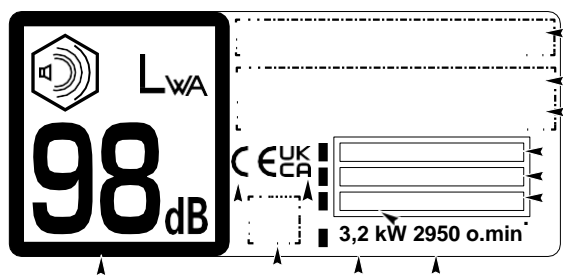
Placering af sikkerhedsmærkater

Denne etiket advarer dig om potentielle farer, der kan forårsage alvorlig personskade. Læs omhyggeligt betydningen. Hvis etiketten kommer af eller bliver svær at læse, skal du kontakte din forhandler for at få en ny.

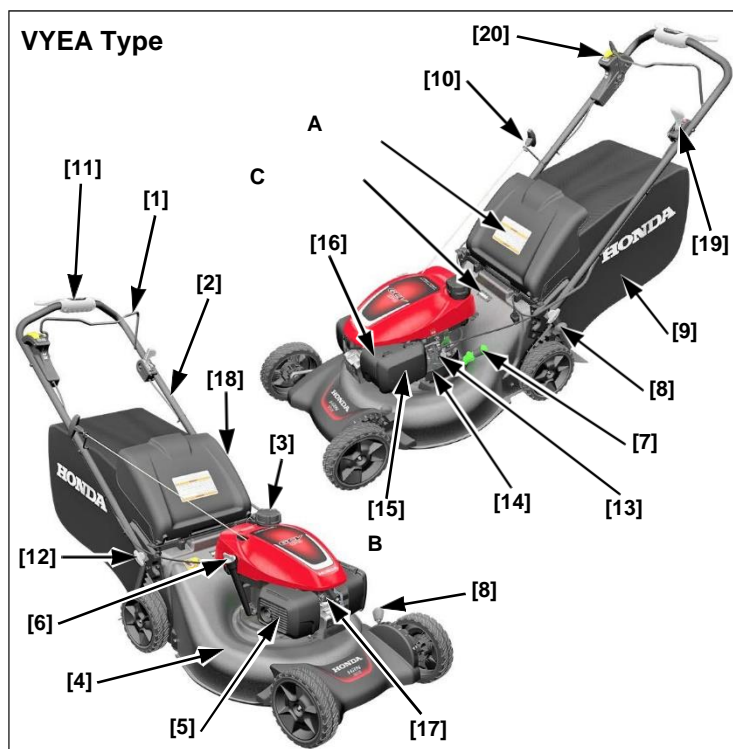
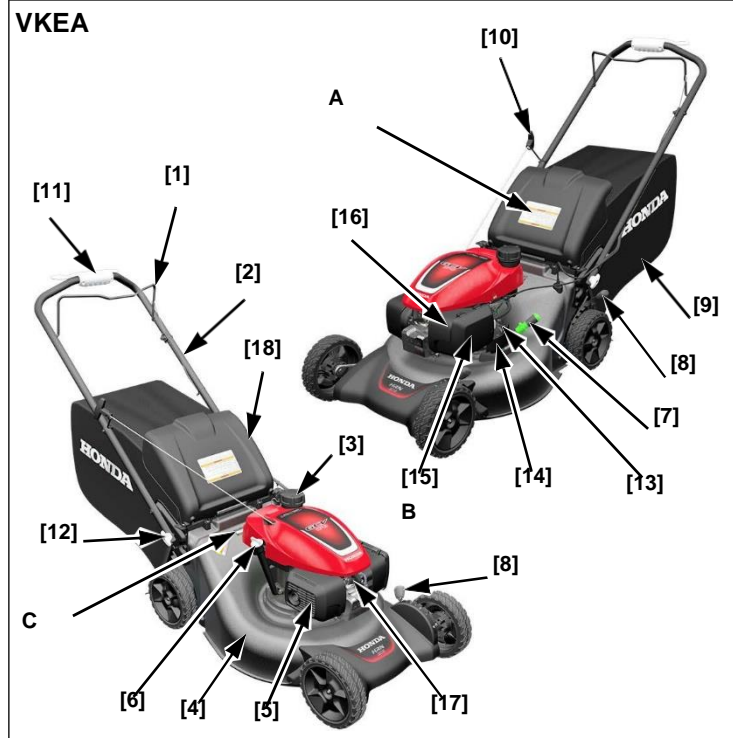
Bogstav	Betydning
A	
	
	<ol style="list-style-type: none"> Læs betjeningsvejledningen, inden du bruger plæneklipperen. Risiko for udkast. Hold andre personer væk fra området. Risiko for skader. Roterende knive: Stik ikke hænder eller fødder ind i klippehuset. Frakobl tændrørshætten, før du udfører vedligeholdelses- eller reparationshandlinger. Kør ikke uden at der er afdækning eller en græsopsamler på plads.

Bogstav	Betydning
B	
	
	<ol style="list-style-type: none"> Læs betjeningsvejledningen, inden du bruger plæneklipperen. Motoren afgiver kulilte. Lad den ikke køre i lukkede rum. Benzin er meget brandfarlig. Stop motoren inden tankning.

PRODUKTIDENTIFIKATIONSPLADE

Bogstav	Betydning
C	
	<ol style="list-style-type: none"> Garanteret lydeffekt i henhold til 2000/14/EU Overensstemmelsesmærke i henhold til EF-direktivet Valgfrit overensstemmelsesmærke Overensstemmelsesmærke for Storbritannien Nominal effekt i kilowatt Maksimum omdrejninger Produktions dato Vægt i kg Serienummer Model Autoriseret repræsentants navn og adresse Producentens navn og adresse
	<p>Navn og adresse på producent og autoriserede repræsentanter er skrevet i "EF-overensstemmelseserklæring" og "UK-overensstemmelseserklæring" i denne brugervejledning.</p>

IDENTIFIKATION AF DELENE



1	Koblingshåndtag for rotorkniv (Starter og stopper rotorkniven)	11	Håndtag til "Smart Drive"
2	Styr	12	Låsehåndtag til justering af styrhøjde (2)
3	Tankdæksel	13	Benzinhane
4	Klippehus	14	Motornummer:
5	Lydpotte	15	Luftfilter
6	Oliepåfyldningsprop	16	Karburator
7	Clip Director-håndtag	17	Tændrørshætte
8	Justeringshåndtag til klippehøjde (2)	18	Udkastertus
9	Opsamler	19	Gashåndtag (VYEA)
10	Starthåndtag	20	Roto-stop-håndtag (VYEA)

OPSÆTNING

UDPAKNING

Fjern alt papret fra styret.

JUSTERING AF STYR

Drej håndtagets justeringsskruer til den ulåste position, og løft derefter forsigtigt styret til klippepositionen. VKEA-typen kræver at betjeningsgrebet til knivene trækkes mod styret.



Juster justeringsskruerne med et af de to huller på hvert håndtag. Indstilling af justeringsskruerne i de laveste huller hæver styret til sin højeste position.

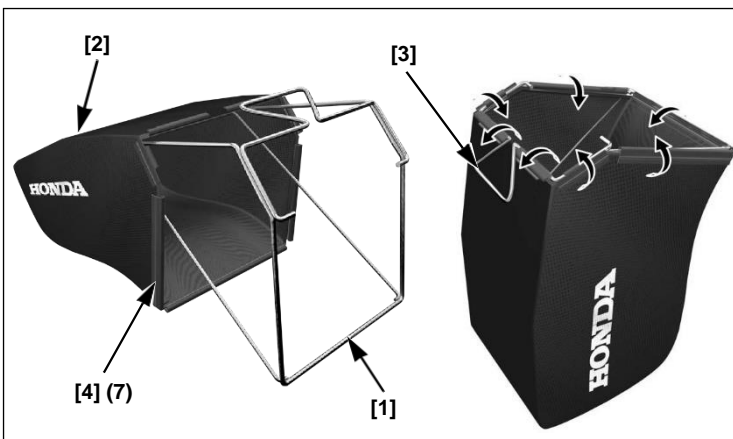
Drej styrets justeringsskruer 90 grader i låst position, og sørg for, at begge sider er placeret i samme højde.

OBS

Lad ikke styrekablerne blive fanget, klemt eller knækket, mens styret foldes ud. Kablerne eller motorstyringssystemet kan blive beskadiget.

OPSAMLER

1. Monter den samlede ramme [1] i stofgræsopsamleren [2], og hold græsopsamlerhåndtaget [3] frit.
2. Fastgør de syv plastikclips [4] for at fastgøre stoffangeren til rammen.



Løft udkasterskærmen [1], og installer græsopsamleren [2].

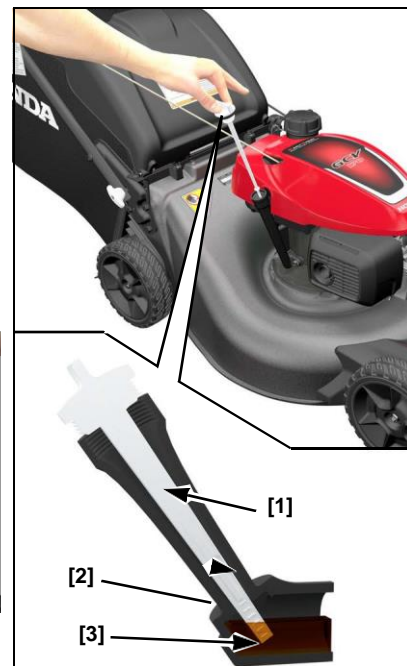


MOTOROLIE

Plæneklipperen er leveret UDEN OLIE på motoren.

Tilføj nok SAE 10W-30 API servicekategori SN eller senere olie til at bringe oliestanden mellem den øvre grænse [2] og nedre grænse [3] mærker på oliepinde [1] som vist.

Undgå at påfylde for meget motorolie. Hvis motoren er overfyldt, kan overskydende olie blive overført til luftfilterhuset og luftfilterfilteret.



BENZIN

Se side 7.

FØR DU BRUGER DIN PLÆNEKLIPPER

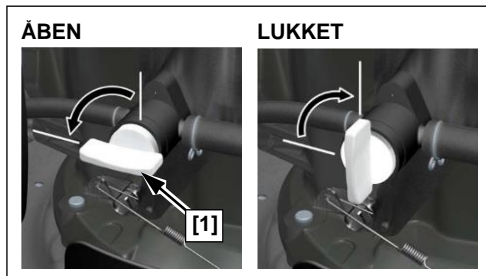
Inden plæneklipperen tages i brug, skal alle operatører af maskinen læse følgende kapitler:

- SIKKERHEDSINSTRUKTIONER (side 2)
- BETJENINGSGREB (side 5)
- FORBEREDELSE INDEN START (side 6)
- BETJENING (side 9)
- VEDLIGEHOLDELSESPÅN (side 12)

BETJENINGSGREB

BENZINHANE

Benzinhanen [1] åbner og lukker for benzinen fra benzintanken til karburatoren.



KNIVENES BETJENING

VKEA Type

Håndtag for motorbremse [1] skal trækkes tilbage mod styret for at starte motoren. Knivene begynder at rotere, når håndtaget er mod styret, og rekylstartergrebet trækkes.



Fortsæt med at holde knivenes håndtag helt mod styret. Dette vil holde motoren og knivene kørende gnidningsløst og forhindre for tidligt slid på betjeningsgrebet.

Slip håndtaget til motorbremsen for at stoppe motoren og rotorkniven hver gang du forlader plæneklipperen.

VYEA Type

For at begynde at klippe betyder rotation, skal du kontrollere, at motoren kører, og gashåndtaget [1] er i HURTIG-positionen.

1. Skub Roto-Stop® -knappen [2] ned, og hold den nede.
2. Træk knivhåndtaget [3] hurtigt mod styret, så motoren kan bringe skæreorganerne op på fuld hastighed. Slip derefter Roto-Stop-knappen.



Fortsæt med at holde knivenes håndtag helt mod styret for at opretholde deres rotation. Knivenes håndtag skal altid være helt i indgreb eller helt frigivet. Aktiver ikke håndtaget delvist.

Slip håndtaget til knivene for at stoppe deres rotation. Slip altid knivenes håndtag før motoren startes, for at forhindre, at knivene roterer.

HÅNDTAG TIL "SMART DRIVE"

Mens motoren kører og knivene roterer, skal du langsomt skubbe Smart Drive -kontrollen for at drive plæneklipperen fremad.

Kørehastigheden øges, når der presses mere på Smart Drive-håndtaget. Når maksimal kørehastighed er opnået,



vil ekstra tryk vil ikke øge kørehastigheden yderligere. Påfør kun nok tryk for at opnå den ønskede hastighed.

Slip Smart Drive -håndtaget for at deaktivere fremdrift, når du klipper rundt om træer og andre forhindringer. Skub plæneklipperen rundt om forhindringer for bedre retningskontrol.

Plæneklipperens hastighed varierer med terræn, græshøjde, hældning og græsopsamlerens vægt. Ved at flytte Smart Drive -håndtaget kan du opretholde den ønskede kørehastighed under konstant skiftende forhold.

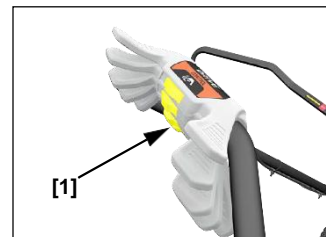
Slip "Smart drive" håndtaget for at koble (stop) fremdriften fra.

Justering af Smart Drive håndtaget

Smart Drive-håndtaget kan justeres op eller ned i fem positioner for optimal førerkomfort.

Forsøg aldrig at justere "Smart Drive" positionen, mens plæneklipperen er i bevægelse.

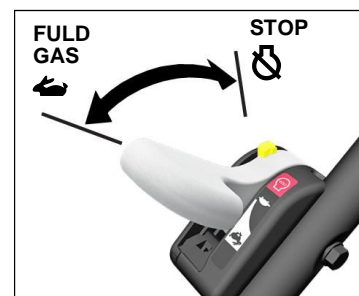
Skub knappen [1] til venstre for at låse betjeningen op, flyt Smart Drive-kontrollen op eller ned i den mest komfortable position, og slip derefter multipositionsjusteringen, og lad den gå i indgreb.



GASHÅNDTAG

VYEA Type

For den bedste klippekvalitet skal du altid klippe med gashåndtaget i HURTIG -positionen. Når knivene roterer med den forudindstillede hurtige hastighed, skaber de en stærk blæseraktion, der løfter og klipper græsset mere effektivt.



Forsøg ikke at øge den forudindstillede HURTIG motorhastighed; knivene kan gå i stykker og falde fra hinanden.

HÅNDTAG TIL JUSTERING AF KLIPPEHØJDE

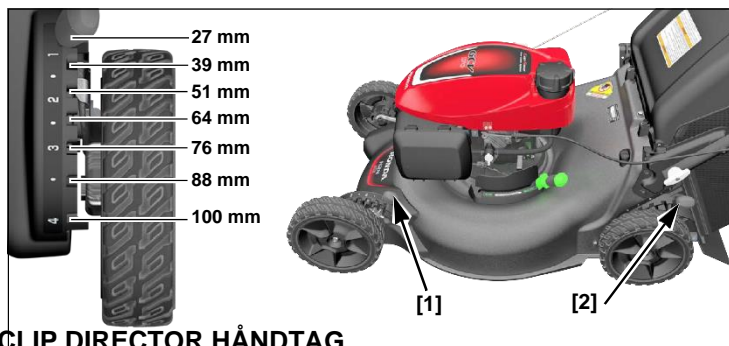
Der findes to håndtag til justering af klippehøjden på plæneklipperens venstre side. Grebet [1] på venstre forhjul justerer højden på begge forhjul, og håndtaget [2] på venstre baghjul justerer højden for begge baghjul. Begge håndtag kan justeres til en af syv indstillinger. Den faktiske højde af det klippede græs vil variere med græsplæne og jordforhold.

Sørg for, at motoren ikke kører, når klippehøjden justeres.

Flyt de forreste og bageste justeringshåndtag til samme position, fremad for højt græs og bagud for kort græs.

For at justere klippehøjden skal du først flytte det bageste klippehøjdejusteringshåndtag. Tag fat i styret, løft plæneklipperen lidt op, og tryk derefter justeringshåndtaget mod hjulet, og flyt det til den ønskede højde. Juster det forreste klippehøjdejusteringshåndtag, så det matcher den bageste højdeindstilling.

Hvis du ikke er sikker på, hvilken klippehøjde du skal vælge, skal du starte med en høj indstilling og kontrollere plænenes udseende efter at have klippet et lille område. Juster derefter klippehøjden, hvis det er nødvendigt.



CLIP DIRECTOR HÅNDTAG

Clip Director kan justeres til enten OPSAMLING eller MULCH-positionen for at opnå de ønskede klipperesultater.

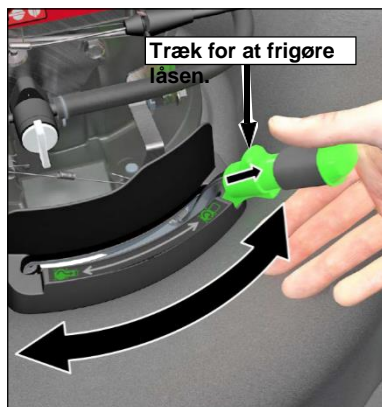
Juster Clip Director-håndtaget til enten OPSAMLING (lågen helt åben) eller MULCH (lågen helt lukket) (side 8).

For at justere Clip Director skal du frigøre låsen ved at trække den væk fra plæneklipperen mod enden af grebet og derefter flytte grebet til den ønskede position. Slip låsen, og lad den smutte ind i rillen.

Noget græsophobning i udløbsåbningen er normalt, når Clip Director er i MULCH-position. For at fjerne dette græs skal du lukke udkasterskærmen, indstille Clip Director i OPSAMLING-positionen, aktivere knivenes håndtag og starte motoren.

Hvis 'clipdirector'-håndtaget er vanskelig at flytte, eller armen ikke låser helt fjern da græs fra omkring lukkerdøren.

Med en haveslange og dyse sprøjtes der rundt og under Clip Director-håndtaget og dækslet for at fjerne græsset.



FORBEREDELSE INDEN START

KONTROLLER DIN GRÆSPLÆNE

For din egen og andres sikkerhed, bør området, der skal klippes, altid kontrolleres inden du begynder klipningen.

Løse genstande

Alt, hvad der kan blive ramt af knivene og kastes videre er en potentiel fare for dig og andre. Se efter ting som sten, pinde, knogler, legetøj og tråd. Fjern det fra klippeområdet.

Personer og kæledyr

Personer og kæledyr kan bevæge sig ind på græsset, hvor de kan rammes af genstande, der kastes ud af rotorkniven. Hold området fri for personer og kæledyr, især børn. De er dit ansvar. Ryd området for mennesker, især børn og kæledyr. Deres sikkerhed er dit ansvar.

Græsplænen

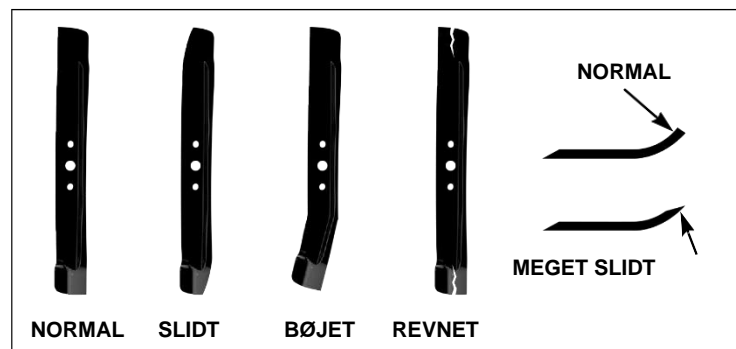
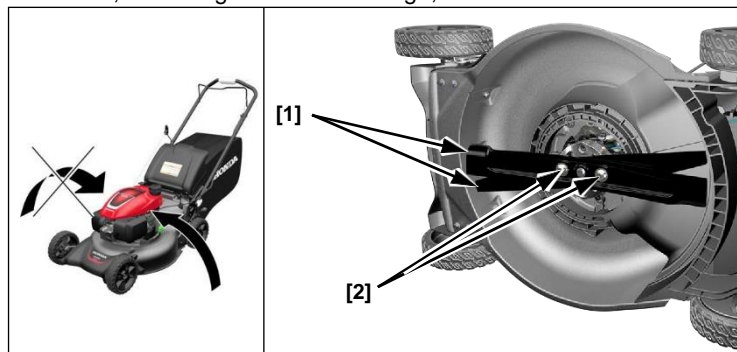
Kontroller længden og tilstanden på græsset, så du er klar over, hvilken klippehøjde og hastighed du skal anvende under klipningen.

Undgå at klippe vådt græs. Ikke alene vil vådt græs stoppe klippehuset og samles i klumper på plænen, det vil også give dårligt fodfæste og øge risikoen for, at du kan falde.

KONTROLLER DIN PLÆNEKLIPPER

Rotorkniven

1. Flyt brændstofhanen til OFF -positionen (side 5), og tag tændrørshætten af tændrøret (side 13).
2. Vip plæneklipperen til højre, så brændstofdækslet er oppe. Dette vil sikre mod spild af benzin og gøre starten bagefter lettere.
3. Efterse skæreorganerne [1] og skæreorganets bolte [2] for skader, revner og overdreven slitage, rust eller korrosion.



⚠ ADVARSEL

En slidt, revnet eller beskadiget rotorkniv kan brække og stykker af rotorkniven kan blive farlige projektiler.

Udkastede genstande kan forårsage alvorlige skader.

Kontroller rotorkniven regelmæssigt og anvend ikke plæneklipperen med en slidt eller beskadiget rotorkniv.

En sløv rotorkniv kan slibes, men en rotorkniv, der slidt ned, bøjet, revnet eller på anden måde beskadiget skal udskiftes. En slidt og beskadiget rotorkniv kan brække og stykker fra rotorkniven kan kastes ud fra plæneklipperen.

Når en rotorkniv behøver slibning eller udskiftning, bør du bringe plæneklipperen til din autoriserede Honda forhandler. Hvis du selv har det nødvendige værktøj, kan du selv af- og påmontere rotorkniven.

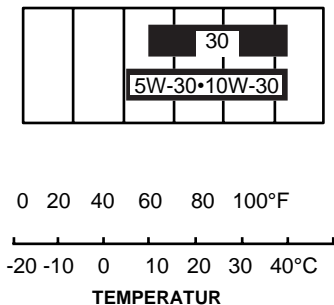
Kontroller om knivboltene er spændt. (side 14).

Niveau på motorolien

Kontroller motorolien med motoren stoppet og plæneklipperen på en plan, vandret flade.

Brug 4-takts motorolie, der opfylder eller overstiger kravene til API-servicekategori SN eller senere. Kontroller altid API SERVICE -etiketten på oliebeholderen for at være sikker på, at den indeholder bogstaverne SN eller senere.

SAE 10W - 30 kan anbefales til generel brug ved alle temperaturer. Anden viskositet, som er vist i diagrammet kan anvendes, når temperaturen i området ligger inden for det angivne område.



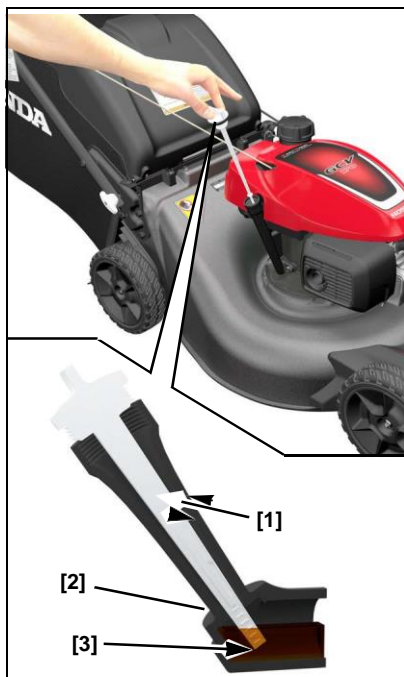
i dit område er inden for det angivne interval.

Vi anbefaler brug af ægte Honda -olie til at opretholde ydeevnen af emissionskontrollsystemet.

OBS

- Kørsel med for lidt olie i motoren kan forårsage alvorlige skader.
- Anvendelse af ikke selvrensende olier kan forkorte motorens levetid og brug af 2 takt motorolie kan beskadige den.

1. Fjern oliehatten/målepinden [1], og aftør oliepinden.
2. Sæt målepinden i påfyldningshalsen. Skru den ikke ned. Fjern målepinden, og kontroller oliestanden.
3. Hvis niveauet er nær eller under den nederste markering [3], påfyldes den anbefalede motorolie, så niveauet er ved øverste markering [2]. Pas på ikke at overfylde.
4. Installer og stram påfyldningsdækslet/ målepinden [1] forsvarligt.



Benzin

Motoren er bygget til kørsel på blyfri benzin med et oktantal på 91 eller højere.

Vi anbefaler at benzintanken fyldes op efter hver anvendelse for at minimere den tilstedeværende luft i benzintanken.

Tank på et godt ventileret sted, inden motoren startes. Lad motoren afkøle, hvis motoren har kørt. Tank aldrig plæneklipperen inde i en bygning, hvor benzindampe kan nå flammer eller gnister.

Du må bruge almindelig blyfri benzin, der ikke indeholder mere end 10% ethanol (E10) eller 5% methanol i volumen. Desuden skal methanol indeholde co-opløsningsmidler og korrosionshæmmere.

Brug af brændstoffer med et indhold af ethanol eller methanol større end vist ovenfor kan forårsage start- og/eller ydelsesproblemer. Det kan også beskadige metal-, gummi- og plastdele i brændstofsystelet. Derudover er ethanol hygroskopisk, hvilket betyder, at det tiltrækker og tilbageholder vand i brændstofsystelet. Motorskader eller ydelsesproblemer, der skyldes brug af brændstof med procentdele ethanol eller methanol større end vist ovenfor, dækkes ikke af garantien. Brug af brændstoffet, der er angivet ovenfor, er nødvendigt for at opretholde emissionskontrollsystemets ydeevne.

Hvis plæneklipperen kun anvendes en gang i mellem eller lejlighedsvis (mere end 4 uger til næste anvendelse), så læs venligst afsnittet om benzin og opbevaring..

⚠ ADVARSEL

Benzin er meget brandfarlig og eksplosivt.

Du kan blive forbrændt og alvorligt skadet, hvis benzinen behandles forkert.

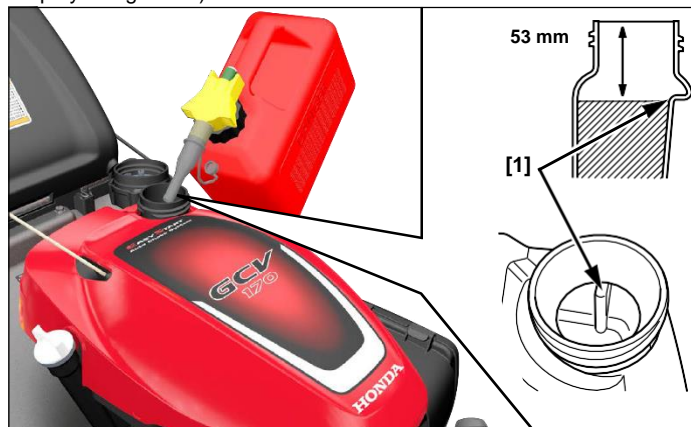
- Stop motoren, og lad den køle af.
- Hold varme, gnister og åben ild væk.
- Hånder kun benzin udendørs.
- Tør straks spildt benzin op.

Brug aldrig gammel, forurenede og olieblandet benzin. Undgå snavs, støv og vand i benzintanken.

OBS

Brændstof kan beskadige maling og plast. Pas på ikke at spilde benzin under påfyldningen. Skader forårsaget af spildt brændstof dækkes ikke af garantien.

Fjern tankdækslet, og kontroller brændstofniveauet. Fyld tanken op til den øvre grænse [1], hvis brændstofniveauet er lavt. Tank omhyggeligt for at undgå spild af brændstof. Undgå at overfylde benzintanken (der bør ikke være benzin i påfyldningshullet).



Efter påfyldning skal du spænde tankdækslet fast.

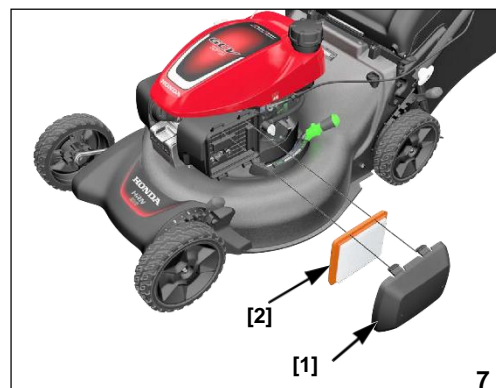
Flyt mindst 3 m. væk fra stedet, hvor der blev påfyldt benzin inden start af motoren.

Benzindunk

Opbevar din benzin i en ren og lukket plastikbeholder, der er godkendt til brændstof. Luk ventilationsåbningen (hvis monteret), når den ikke er i brug, og opbevar beholderen væk fra direkte sollys. Hvis det vil tage mere end 3 måneder at bruge benzinen i dunken, anbefales det at du tilsætter et benzinadditiv, når benzindunken fyldes op.

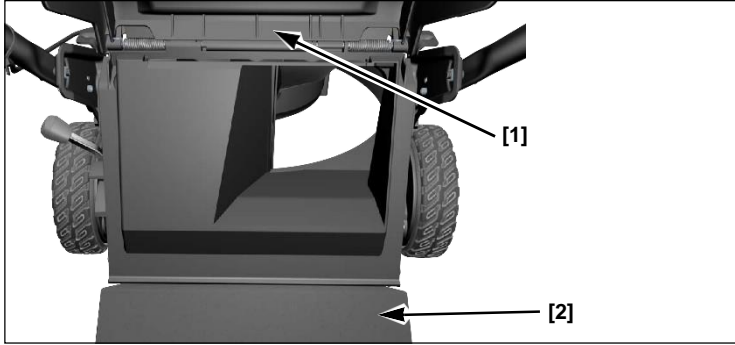
Kontrol af luftfilter

Fjern dækslet [1]. Sørg for, at filteret [2] er rent og i god stand. Et snavset luftfilter begrænser luftstrømmen til karburatoren, hvilket reducerer motorens ydelse. Se side 13 for service af luftfilteren.



Bagskærm

Under normal brug er bagskærmen udsat for nedbrydning og slid. Fjern græsopsamleren, og løft udkasterskærmen [1] for at kontrollere, om den bageste skærm [2] har skader eller revner. Hvis bagskærmen er for slidt, skal den udskiftes af en autoriseret Honda -serviceforhandler.



Højdejustering af styret

Justér styrets højde til en behagelig betjeningsposition (side 4).

Opsamler.

En plæneklipper fungerer som en støvsuger; det blæser luft gennem opsamleren, som fanger græsset. Tøm altid græsopsamleren, før den fyldes til grænsen for dens kapacitet. Græsopsamlerens ydeevne vil falde, efter at fangeren bliver omkring 90% fyldt. Opsamleren er også lettere at tømme, når den ikke er pakket fuld.

Kontrol

Under normal brug er opsamlernet udsat for nedbrydning og slid.

OBS

Efterse ofte græsopsamleren for rifter, huller og overdreven slitage. Kontroller om udskiftning er nødvendig. Sørg for, at den nye opsamler opfylder de originale specifikationer.

Hvis græsopsamleren skal udskiftes, kan du selv fjerne og installere en ny opsamler (side 14).

Montering

1. Løft udkaster-skærmen [1], og brug opsamlerens håndtag [2] til at hænge opsamleren [3] på plæneklipperens hus som vist.
2. Slip udkasterskærmen for at fastlåse græsopsamleren.

Afmontering

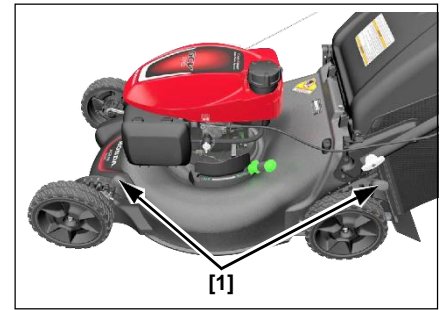
1. Løft udkaster-skærmen, tag fat i håndtaget til græsopsamleren, og fjern den.
2. Slip udkasterskærmen.



3. Når opsamleren er fri for afgangsbeskyttelsen, kan du løfte den gennem styrets åbning, eller du kan fjerne den bag på plæneklipperen under styret.

Klippehøjde

Kontroller hvilken klippehøjde plæneklipperen er indstillet til og forvis dig om, at alle fire håndtag [1] er indstillet i samme klippehøjde.



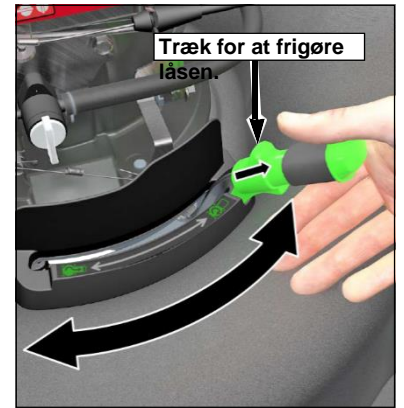
"Clip Director".

Justering af Clip Director

Clip Director kan justeres til enten OPSAMLING eller MULCH-positionen for at opnå de ønskede klipperesultater.

Juster Clip Director-håndtaget til enten OPSAMLING (lågen helt åben) eller MULCH (lågen helt lukket) (side 8).

For at justere Clip Director skal du frigøre låsen ved at trække den væk fra plæneklipperen mod enden af grebet og derefter flytte grebet til den ønskede position. Slip låsen, og lad den smutte ind i rillen.



VIGTIG SIKKERHEDSFORANSTALTNING

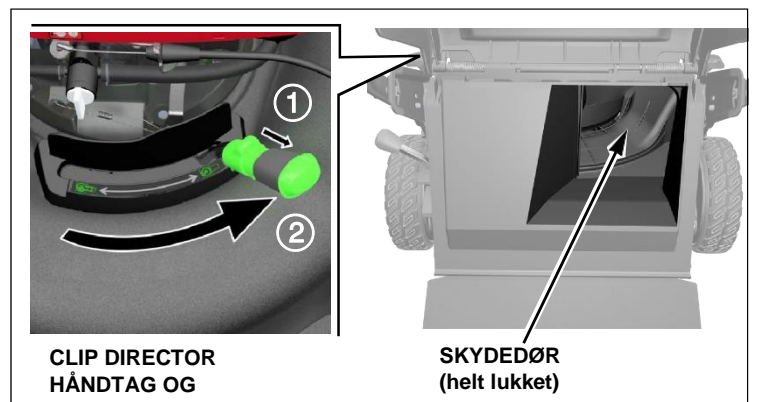
Sluk altid for motoren, og tag tændrørshætten fra, før du løfter udkasterskærmen for at kontrollere eller rengøre rundt skydedøren. Dette forhindrer kontakt med de roterende knive og forhindrer genstande i at blive kastet ud ad udkasteren.

Noget græsophobning i udløbsåbningen er normalt, når Clip Director er helt lukket. For at fjerne dette græs skal du lukke udkasterskærmen, åbne Clip Director helt og starte motoren.

Hvis der bemærkes en høj modstand, når Clip Director-grebet flyttes fra side til side, kan der have samlet sig for meget græs oven på skydedøren.

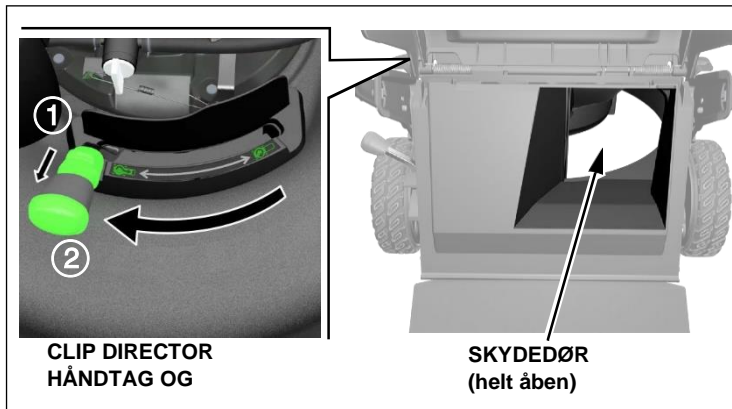
Bio-klipping

Slip låsen og flyt derefter Clip Director-armen til MULCH -positionen.



Opsamling eller bagudkast

Slip låsen og flyt derefter Clip Director-armen til OPSAMLING-positionen.



For at kaste afklip bagud, fjern græsopsamleren og lad Clip Director -håndtaget stå i OPSAMLING - positionen.



ER DU KLAR TIL AT KLIPPE?

Sørg for at bære beskyttelsesbeklædning. Lange bukser og øjenbeskyttelse kan reducere risikoen for skader på grund af flyvende genstande. Brug fodtøj, der beskytter dine fødder og ikke lader dig glide, hvis du klipper på skrånninger eller ujævnt underlag.

ANVENDELSE

FORHOLDSREGLER VED KLIPNING

Inden du tager plæneklipperen i brug for første gang, bedes du læse SIKKERHEDSINSTRUKTIONER (side 2) og KONTROL FØR DRIFT (side 6).

Selv om du har anvendt andre plæneklippere tidligere, tag tiden til at blive familær med hvordan denne plæneklipper arbejder og træn med plæneklipperen på et sikkert sted, indtil du har lært den at kende.

Af hensyn til din sikkerhed skal du undgå at starte eller betjene motoren i et lukket område, f.eks. En garage. Din plæneklippers udstødning indeholder giftig kullilte, der hurtigt kan samles i et lukket område og forårsage sygdom eller død.

FREKVENNS FOR ANVENDELSE

Hvis plæneklipperen kun anvendes en gang i mellem eller lejlighedsvis (mere end 4 uger til næste anvendelse), så læs venligst afsnittet om benzin og opbevaring.

ANVENDELSE I STOR HØJDE

I store højder vil den almindelige karburator luft-benzinblanding være for fed. Ydeevnen falder og benzinforbruget stiger. En meget fed blanding vil også ødelægge tændrøret og forårsage vanskelig start.

Ydeevne i stor højde kan forbedres ved specifikke ændringer i karburatoren. Hvis du altid betjener din plæneklipper i højder over 610 meter, skal du få en Honda -forhandler til at udføre denne karburatorændring.

Selv med korrekt karburatormodifikation vil motorens ydelse mindskes med ca. 3,5 % for hver 300 meter højden øges. Ydelsen vil dog være større end uden eventuel modifikation.

Når karburatoren er blevet modificeret til drift i stor højde, vil luft-benzinblandingen være for mager til brug i lav højde. Drift i højder under 610 meter med en modificeret karburator kan forårsage overophedning af motoren og resultere i alvorlig motorskade. I lav højde, bør din autoriserede Honda forhandler bringe karburatoren tilbage til fabrikkens indstilling.

START AF PLÆNEKLIPPEREN

1. Drej brændstofhanen til positionen ON (åben) (side 5).

2. VKEA Type:

Træk håndtaget til motorbremsen [1] tilbage mod styret og hold det fast.

Håndtaget skal holdes mod styret for at starte motoren. Knivene begynder at rotere, når håndtaget er imod styret og rekylstartergrebet trækkes.

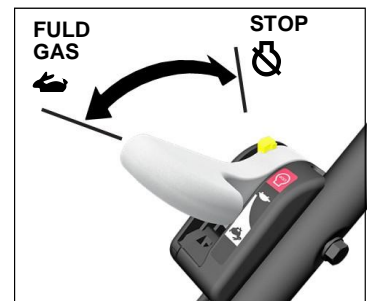


VYEA Type:

Flyt gashåndtaget til HURTIG - position.

3. Træk let i starthåndtaget, indtil du føler modstand, og træk derefter hurtigt. Før starthåndtaget forsigtigt tilbage.

VKEA Type: Fortsæt med at holde håndtaget til knivene mod styret; motoren stopper, når håndtaget frigives.



For at sikre let genstart og maksimal ydeevne fra autochokeren, skal du begynde at klippe, så snart motoren starter, og lade motoren køre i mindst tre minutter, før motoren standses.

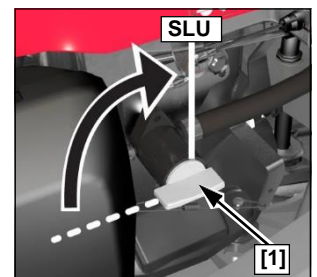
STOP AF PLÆNEKLIPPEREN

1. **VKEA-type:** Slip betjeningsgrebet til knivene for at stoppe motoren og knivenes rotation.

VYEA Type: Slip styrehåndtaget til knivene for at stoppe deres rotation, og flyt derefter gashåndtaget til STOP-positionen.

2. Når plæneklipperen ikke er i brug, skal du dreje brændstofhanen [1] til OFF.

3. Hvis dit udstyr ikke bruges i 3 til 4 uger, anbefaler vi at køre motorens karburator tør for brændstof. Du kan gøre dette ved at lade brændstofhanen på OFF, genstarte motoren og køre den tør for brændstof. Se "OPBEVARING" på side 15 for perioder med inaktivitet, der overstiger 4 uger.



SIKRE KLIPPEMETODER

Af hensyn til din sikkerhed skal du holde alle fire hjul på jorden og være forsigtig og undgå at miste fodfæstet og din kontrol over plæneklipperen. Hold fast i styret, og gå, aldrig løbe, med plæneklipperen. Vær meget forsigtig, når du klipper ujævnt eller groft underlag.

Hvis plæneklipperen ikke vil køre frem, må du aldrig sparke eller skubbe med foden. Anvend altid kun styret til at opretholde kontrollen over plæneklipperen.

⚠ FARE

Rotorkniven er skarp og roterer med høj hastighed.

En roterende kniv kan forvolde alvorlige skader og kan amputere fingre og tær.

- Bær beskyttende fodtøj.
- Hold hænder og fødder væk fra klippehuset, mens motoren kører.
- Stop motoren inden du udfører nogen form for justeringer, kontrol og vedligeholdelse.

Skråninger

Slå på tværs af skråninger, ikke op og ned. Undgå stejle skråninger (mere end 20 °), og vær forsigtig, når du skifter retning. Klipping på en skrånning, når græsset er fugtigt eller vådt, kan få dig til at glide, falde og miste kontrollen over plæneklipperen.

Forhindringer

Brug siden af plæneklipperen til at komme tæt på forhindringer, som hegn og mure.

Slip Smart Drive -håndtaget for at deaktivere fremdrift, når du klipper rundt om træer og andre forhindringer. Skub plæneklipperen rundt om forhindringer for bedre kontrol. Vær forsigtig, når du klipper over forhindringer, der er indlejret i græsplænen, f.eks. Sprinklerhoveder, brolægning, kanter osv. Undgå alt, der stikker op over græsplænen overflade.

Hvis rotorkniven rammer noget eller hvis plæneklipperen begynder at vibrere, stop omgående motoren, tag tændrørshætten af og kontroller for skader. At ramme en forhindring med rotorknivene kan beskadige rotorkniven, bøje krumtappen og/eller revne klippehuset og ødelægge andre dele. Vibrationer indikerer normalt en alvorlig skade.

⚠ ADVARSEL

En slidt, revnet eller beskadiget rotorkniv kan brække og stykker af rotorkniven kan blive farlige projektiler.

Udkastede genstande kan forårsage alvorlige skader.

Kontroller rotorkniven regelmæssigt og anvend ikke plæneklipperen med en slidt eller beskadiget rotorkniv.

Garantien dækker ikke dele, der er beskadiget ved kollision.

Grus og løse genstande

Grus, løse sten og løst havemateriale kan samles op af plæneklipperen og kan kastes langt væk med tilstrækkelig kraft til at forvolde alvorlige personskader og skader på ejendele. Den bedste måde til at undgå mulige skader fra udkastede genstande, er at slippe koblingshåndtaget for motorbremsen og stoppe motoren og rotorkniven inden plæneklipperen kommer ind på områder med grus, løse sten og løst havemateriale.

RÅD OM KLIPNINGEN

Hvornår skal der klippes

De fleste græstyper skal klippes, når de er vokset 12 mm. ~ 25 mm. over den anbefalede længde.

Hyppigere klipping er nødvendig for bioklip end for opsamling. For de bedste resultater skal du muligvis slå græsplænen to gange om ugen i vækstsæsonen.

Klippehøjde

Kontakt et lokalt eller græs- og havecenter for anbefalinger om klippehøjder og rådgivning om bestemte græsarter og vækstforhold i dit område. græsser og vækstbetingelser i dit område.

Hvis du ser godt efter, vil du se, at det meste græs har stilke og blade. Hvis du klipper bladene af, skalperer du græsplænen. Lad græsset komme sig mellem klippingerne. Din plæneklipper vil fungere bedre, og din græsplæne vil se bedre ud.



PASSENDE
LÆNGDE



FOR KORT

Hvis dit græs bliver for højt, bør det klippes første gang i den højeste klippehøjde og igen efter 2 – 3 dage. Tag ikke mere end en tredjedel af den samlede græshøjde af på en eller anden græsslåning, da der kan opstå brune pletter.

Justeringshåndtag til klippehøjde forklares i kapitlet *BETJENING* (side 5).

Klippebredde

For en jævn græsplæneoverflade bør man overlappe hvert klippeskår med et par centimeter. Hvis græsset er meget højt eller tykt, skal du bruge mere overlappning og et smallere klippeskår.

Hastighed på rotorkniven

Rotorkniven skal rotere med høj hastighed for at klippe korrekt.

Hvis motoromdrejningerne falder, kan det skyldes, at motoren er overbelastet på grund af, at rotorkniven klipper for meget græs. Klip i smallere baner, lad plæneklipperen køre langsommere eller hæv klippehøjden. Klip et smallere skår, flyt plæneklipperen langsommere eller hæv klippehøjden.

Rotorknivens skarphed

En skarp kniv skærer rent. En sløv kniv medfører græsset rives og efterlader trævlede spidser, der bliver brune. Når din kniv ikke skærer rent mere, skal den skærpes eller udskiftes.

Tørt græs

Hvis jorden er for tør, vil græsslåning hvile meget støv op. Udover at være ubehageligt at arbejde i, vil for meget støv tilstoppe luffilteret.

Hvis støv er et problem, vand din græsplæne dagen før slåning. Slå, når græsset er tørt, men jorden stadig er fugtig.

Vådt græs

Vådt græs er glat og kan få dig til at miste fodfæstet. Vådt græsafklip vil også tilstoppe plæneklipperen og samle sig i klumper på græsplænen. Vent altid på, at vådt græs tørrer, før du klipper.

Nedfaldne blade

Når græsopsamleren er monteret, kan din plæneklipper bruges til at opsamle faldne blade til bortskaffelse. Hvis du bruger plæneklipperen til at opsamle store mængder faldne blade og ikke til at slå græs, skal du justere det forreste klippehøjdejusteringshåndtag, så fronten af plæneklipperen er en eller to indstillinger højere end den bageste.

Hvis du ønsker at bio-klippe nedfaldne blade ned i din græsplæne, bør bladdækket ikke være for tykt når du starter. For at opnå det bedste resultat, start bio-klippingen. På steder, hvor faldne blade helt dækker græsset, skal du fjerne bladene ved at rive eller installere græsopsamleren, så din plæneklipper kan suge dem op.

Blokeret klippehus

Inden du rydder et tilstoppet klippehus, skal du stoppe motoren og dreje brændstoftventilen til OFF-positionen. Med tændrørshætten afmonteret, vipper du plæneklipperen, så luftfilteret vender opad.

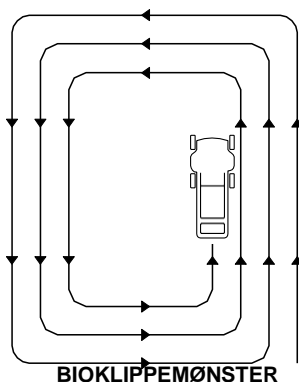
Rengør klippehuset med en pind, aldrig med hænderne.

Klippemønstre

Din Honda plæneklipper vil fungere mest effektivt, hvis du bruger følgende klippemønstre oftest. Klippehuset og konstruktionen samt den retning knivene roterer, får disse klippemønstre til at give de bedste resultater.

Bio-klipping

Brug et klippemønster mod uret, når Clip Director-håndtaget er i MULCH-positionen. Hvis græsplænen har en uregelmæssig form eller mange forhindringer, kan plænen opdeles i mindre sektioner, hvor du kan anvende mønstret med klipperetning mod uret.



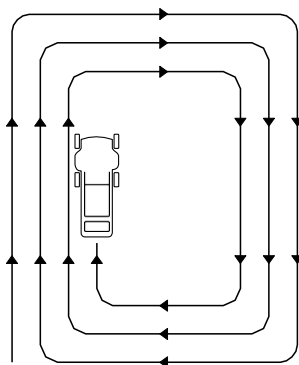
BIOKLIPPEMØNSTER

Opsamling

Brug et klippemønster med uret. Dette vil give den bedste ydeevne for opsamleren og efterlade den mindste mængde afklip på græsplænen.

Bagudkast

Fjern græsopsamleren, og luk opsamlerskærmen. Flyt Clip Director-håndtaget til OPSAMLING-indstillingen, og begynd at klippe med et klippemønster med uret. Hvis græsplænen har en uregelmæssig form eller mange forhindringer, skal den opdeles i sektioner.



OPSAMLING OG BAGUDKAST

VEDLIGEHOLDELSE

Korrekt vedligeholdelse er vigtig for sikker, økonomisk og problemfri drift. Det vil også være med til at mindske luftforureningen.

For at hjælpe dig med at passe din plæneklipper korrekt indeholder de følgende sider en vedligeholdelsesplan, rutinemæssige inspektionsprocedurer og enkle vedligeholdelsesprocedurer ved hjælp af normalt håndværktøj. Andre serviceopgaver, der er vanskeligere eller kræver specialværktøj, håndteres bedst af fagfolk og udføres normalt af en Honda-tekniker eller anden kvalificeret mekaniker.

Vedligeholdelsesplanen gælder for normale driftsbetingelser. Hvis du betjener din plæneklipper under usædvanlige forhold, skal du kontakte en autoriseret Honda-forhandler for at få anbefalinger, der gælder for dine individuelle behov og brug.

Husk at din autoriserede Honda forhandler kender din plæneklipper bedst og er fuldt udstyret til at vedligeholde og reparere den.

For at sikre den bedste kvalitet og pålidelighed skal du kun bruge nye originale Honda-reservedele eller tilsvarende til reparation og udskiftning.

⚠ ADVARSEL

Forkert vedligeholdelse eller undladelse med at rette en opstået fejl inden drift, kan forårsage funktionsfejl, der kan være medvirkende til alvorlige personskader og muligvis dødsfald.

Følg altid anbefalingerne og vejledningerne i denne betjeningsvejledning.

SIKKERHED VED VEDLIGEHOLDELSE

Nogle af de vigtigste sikkerhedsforanstaltninger følger. Vi kan dog ikke advare dig om enhver tænkelig fare, der kan opstå ved vedligeholdelse. Kun du kan beslutte, om du skal udføre en given opgave eller ej.

⚠ ADVARSEL

Hvis du ikke følger retningslinjerne til korrekt vedligeholdelse kan det medføre alvorlige personskader og muligvis dødsfald.

Følg altid anbefalingerne for kontrol og vedligeholdelse i denne betjeningsvejledning.

SIKKERHEDSFORANSTALTNINGER

- Sørg for, at motoren er slukket, før du påbegynder nogen form for vedligeholdelse eller reparationer. Dette vil fjerne flere potentielle farer:
 - **Kulilteforgiftning fra motorens udstødning.**
Sørg for tilstrækkelig ventilation, når motoren skal køre.
 - **Forbrændinger fra varme dele.**
Lad motoren og lyd-potten køle af inden berøring.
 - **Skade fra bevægelige dele.**
Lad aldrig motoren køre uden det er absolut nødvendigt.
- Læs betjeningsvejledningen inden du begynder og forvis dig om, at du har det nødvendige værktøj og den nødvendige viden.
- For at reducere risikoen for brand eller eksplosion skal du være forsigtig, når du arbejder omkring benzin. Brug kun et ikke-brændbart opløsningsmiddel, ikke benzin, til at rengøre dele. Hold cigaretter, gnister og flammer væk fra alle brændstofrelaterede dele.

SERVICESKEMA

Regelmæssig vedligeholdelse udføres ved hver angiven måned eller driftstime afhængig af, hvad der kommer først.

Almindelig serviceperiode	Punkt	Side
Før hver brug	Kontrol: Opsamler Kontrol: Kniv Kontrol: Knivens betjeningsgreb Check: Motorolieniveau Check: Luffilter Kontrol: Bagskærm Kontrol: Knivbolte	side 14 side 6 side 5 side 7 side 7 side 8 side 14
Første måned eller 5 timer	Skift: Motorolie	side 12
Første 25 timer	Rens: Luffilter ¹ Juster: Smart Drive-kabel ² Juster: Roto-Stop-kabel (VYEA) ² Justér: Gaskabel (VYEA) ²	side 13
Hver 6. måned eller 50 timer	Skift: Motorolie ¹ Rens: Luffilter ¹ Juster: Smart Drive -kabel ²	side 12 side 13
Hvert år eller 100 timer	<i>6 måneder for varer over plus:</i> Check-juster: Tændrør Rengøring: Gnistfanger ³ (hvis monteret) Kontrol: Betjening af knivhåndtag Fedt: Tandhjul ² Juster: Ventilspil ² Juster: Roto-Stop-kabel (VYEA) ² Justér: Gaskabel (VYEA) ² Rens: Brændstoftank ²	side 13 side 13 side 5
Hvert 2. år eller 150 timer	<i>Årlige poster over plus:</i> Udskift: Luffilter Udskift: Tændrør Juster: Smart Drive -kabel ² Check: Gearaksellejer ²	side 13 side 13
Hvert 2. år	Kontroller: Brændstofledninger udskiftes om nødvendigt ²	

1. Servicér hyppigere, når maskinen bruges i støvede områder.
2. Disse ting bør serviceres af en autoriseret Honda -serviceforhandler, medmindre du har det rigtige værktøj og er mekanisk dygtig. Se Honda-værstedsmanualen for serviceprocedurer.
3. I Europa og andre lande, hvor maskindirektiv 2006/42/EF håndhæves, bør denne rengøring udføres af din serviceforhandler.

Manglende overholdelse af denne vedligeholdelsesplan kan resultere i fejl der ikke dækkes af garantien eller nedsat ydelse og manglende overholdelse af emissioner.

MOTORVEDLIGEHOLDELSE

Skift motorolien

Tøm olien ud, mens motoren er varm. Varm olie drænes hurtigt og fuldstændigt.

1. Luk benzinhanen. Dette reducerer muligheden for brændstoflækage (side 5).

2. Tør oliepåfyldningsområdet rent, og fjern derefter oliepåfyldningshætten/målepinden.

3. Stil en passende beholder ved siden af plæneklipperen til at aftappe den brugte motorolie ned i og vip plæneklipperen op på højre side. Den brugte olie tømmes gennem påfyldningshalsen. Lad al olien løbe helt ud.

Bortskaf den brugte motorolie på en miljømæssig forsvarlig måde. Vi foreslår at du tager den i en lukket beholder til dit lokale genbrugscenter til genvinding. Smid det ikke i skraldespanden, på jorden eller i et afløb.



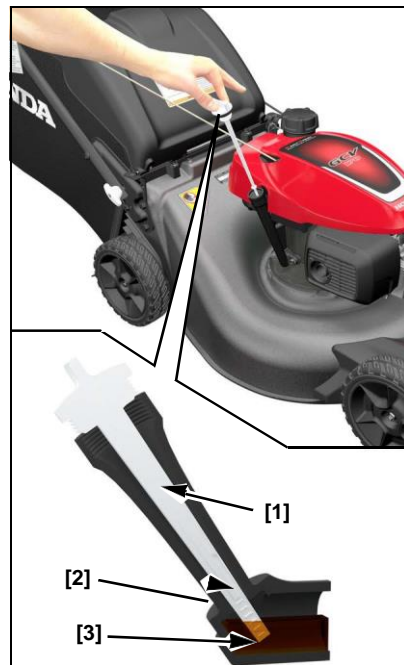
4. Fyld med den anbefalede olie (side 7). Pas på ikke at overfylde. Mål oliestanden som vist herunder.

Mængde:
0.35-0.40 L

5. Efter udskiftning af motorolien og før start af motoren kontrolleres oliestanden med plæneklipperen på en plan overflade:



- a. Fjern påfyldningsdæksle t/målepinden [1].
- b. Tør oliepinde ren.
- c. Indsæt og fjern målepinden uden at skrue den i påfyldningshalsen. Kontroller oliestanden vist på målepinden.



- d. Hvis oliestanden er under mærket for lavt niveau [3], skal du tilføje olie for at nå mærket for høj grænse [2] på målepinden. Pas på ikke at overfylde. Hvis motoren er overfyldt, kan overskydende olie blive overført til luffilterhuset og luffilteret.

OBS

Kørsel med for lidt olie i motoren kan forårsage alvorlige skader.

- e. Skru påfyldningshætten/målepinden godt fast.

Vedligeholdelse af luftfilter

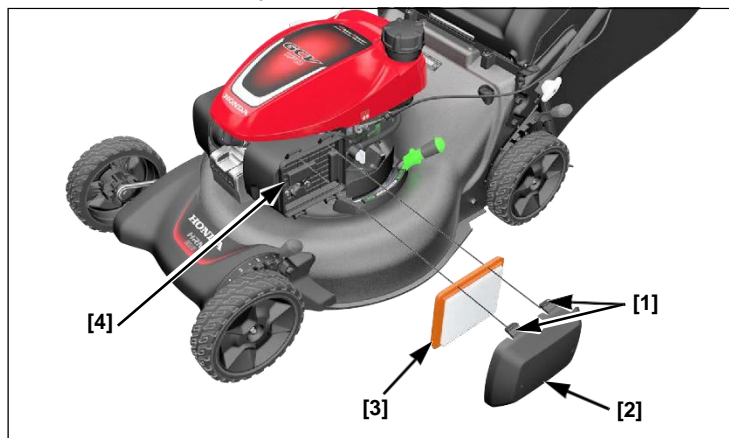
Et korrekt vedligeholdt luftfilter hjælper med at forhindre snavs i at komme ind i din motor. Snavs, der kommer ind i karburatoren, kan trækkes ind i små passager i karburatoren og forårsage tidlig motorslitage. Disse små passager kan blive blokeret, hvilket kan forårsage start- eller driftsproblemer. Det anbefales altid at bruge et originalt Honda luftfilter, der er specificeret til din motor for at sikre, at det slutter tæt og fungerer som designet. Du bliver nødt til at rense filteret oftere, hvis du betjener motoren under meget støvede forhold.

OBS

Drift uden luftfilter eller med et defekt luftfilter vil

lade støv og snavs at trænge igennem karburatoren og ind i motoren, hvilket vil forårsage kraftig slitage. Denne type skader er ikke dækket af garantien.

1. Tryk ned på tapperne på luftfilterdækslet [1], og fjern derefter dækslet [2].
2. Fjern filteret [3] fra luftfilterhuset [4].
3. Efterse filteret; udskift hvis det er beskadiget.
4. Slå papirluftfiltret nogle gange mod en hård overflade for at fjerne snavs eller blæs trykluft [højst 200 kPa (2,0 kgf / cm², 29 psi)] gennem. Forsøg aldrig at børste snavs; en børste vil tvinge snavs ind i luftfiltrets fibre.
5. Tør snavs inde fra luftfilterhuset og dækslet med en fugtig klud. Vær forsigtig for at forhindre snavs i at komme ind i luftkanalen, der fører til karburatoren.
6. Geninstaller filteret og dækslet.



Vedligeholdelse af tændrør

Anbefalet tændrør:

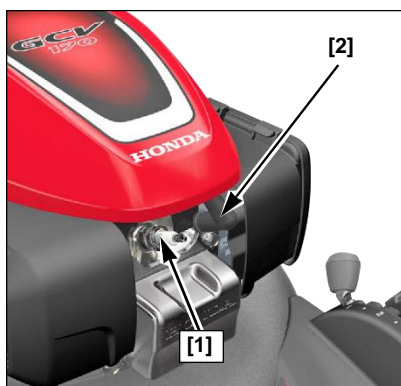
NGK - BPR5ES

OBS

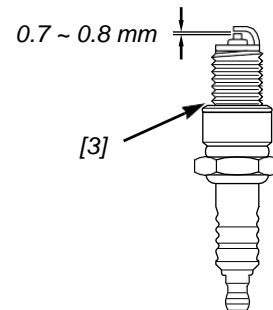
Tændrør med forkert glødetal kan beskadige motoren.

For at sikre korrekt motordrift, skal elektrodeafstanden [1] på tændrøret være korrekt og tændrøret fri for koksaflejninger.

1. Frakobl tændrørshætten [2], og fjern snavs fra området omkring tændrøret.
2. Skru tændrøret ud ved hjælp af en tændrørsnøgle.



Undersøg tændrøret. Udskift det, hvis elektroderne er slidte, eller hvis isolatoren er beskadiget eller revnet.



3. Mål tændrørets elektrodeåbning med en passende måler. Afstanden skal være 0,7 ~ 0,8 mm. Juster om nødvendigt ved forsigtigt at bøje sideelektroden.
4. Skru tændrøret i med hånden, for at undgå at skrue det skævt i gevindet.

6. Efter tændrøret er monteret med hånden, spændes det med tændrørsnøglen for at tætte pakningen. Moment 20 Nm.

Et tidligere anvendt tændrør, spændes 1/8 ~ 1/4 omgang for at tætte pakningen.

Hvis der monteres et nyt tændrør, spændes det 1/2 omgang yderligere for at tætte pakningen [3].

MOMENT: 20 N•m

OBS

Et løst tændrør kan blive meget varmt og vil muligvis beskadige motoren. Gevindet i topstykket beskadiges, hvis tændrøret spændes for meget.

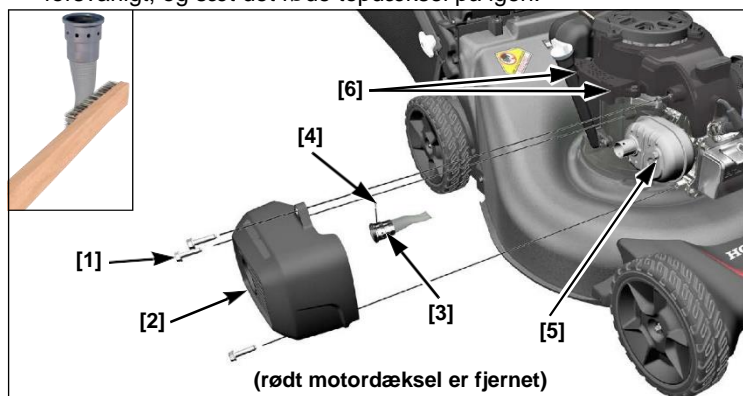
7. Monter tændrørshætten på tændrøret.

Gnistfangerservice

I Europa og andre lande, hvor maskindirektiv 2006/42/EF håndhæves, bør denne rengøring udføres af din serviceforhandler.

Gnistfangeren skal rengøres for hver 100 timers drift for at opretholde sin funktion.

1. Lad motoren køle af.
2. Frakobl de to røde topdækseltapper [6] på lyddæmperens side af motoren, og løft derefter det røde topdæksel let op for at fritlægge den øverste lyddæmperbeskyttelsesbolt.
3. Fjern de tre bolte [1] fra lyddæmperen [2] ved hjælp af en.
4. Fjern lyddæmperbeskyttelsen [2].
5. Fjern skruen, som holder gnistfangeren [4].
6. Fjern gnistfangeren [3] fra lyddæmperen [5].
7. Kontroller for kulstofaflejninger på gnistfangeren og udstødningsporten. Børst kulstofaflejninger væk. Vær forsigtig for at undgå at beskadige gnistfangeren.
8. Installer gnistfangeren i lyddæmperen.
9. Installer lyddæmperen på motoren, stram de tre bolte forsvarligt, og sæt det røde topdæksel på igen.



Af og påmontering af kniven

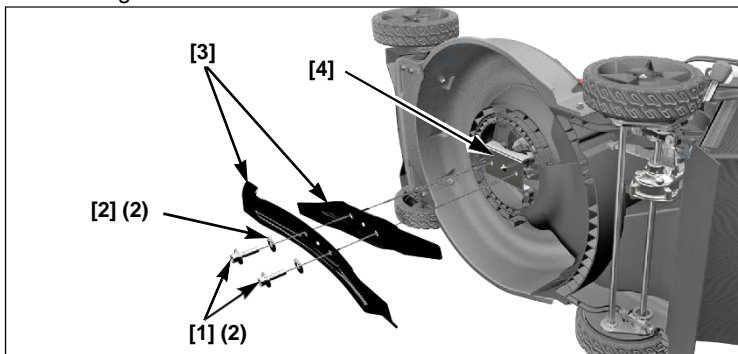
Hvis du afmonterer rotorkniven for slibning eller udskiftning, skal du anvende en momentnøgle til monteringen. Bær arbejdshandsker for at beskytte dine hænder.

SLIBNING: For at undgå at svække rotorkniven, få den i ubalance eller lave et dårligt skær, bør rotorkniven slibes af din autoriserede Honda forhandler.

UDSKIFTNING: Hvis rotorknivene skal udskiftes, skal de altid udskiftes med originale Honda rotorknive.

Afmontering

1. Luk for brændstofhanen, og tag tændrørshætten af.
2. Vip plæneklipperen til højre, så brændstofdækslet er oppe. Dette vil sikre mod spild af benzin og gøre starten bagefter lettere.
3. Fjern knivens bolte [1] og specialsiver [2] med en 14 mm (6 kant) top/fastnøgle. Brug tykke arbejdshandsker, og hold knivene [3] med din hånd for at forhindre dem i at dreje, når boltene fjernes. Fjern knivene.
4. Undersøg knivholderen (VKEA) eller Roto-Stop-enheden (VYEA) [4], og monteringsoverfladerne for skader. Hvis der findes skader, eller knivene har ramt en hård genstand, skal de beskadigede dele udskiftes...



Montering

1. Rengør for snavs og græs rundt om knivens monteringsområde.
2. Installer begge knive [3] ved hjælp af de to knivbolte [1] og specialsiver [2] som vist. Forvis dig om, at den konkave side af specialsiverne vender mod rotorkniven og den konvekse side mod knivboltene.

⚠ ADVARSEL

Betjening af denne plæneklipper med kun en kniv vil resultere i at kniven sidder forkert, og den vil kunne falde af og alvorligt skade eller dræbe nogen.

Installer altid begge knive som et sæt.

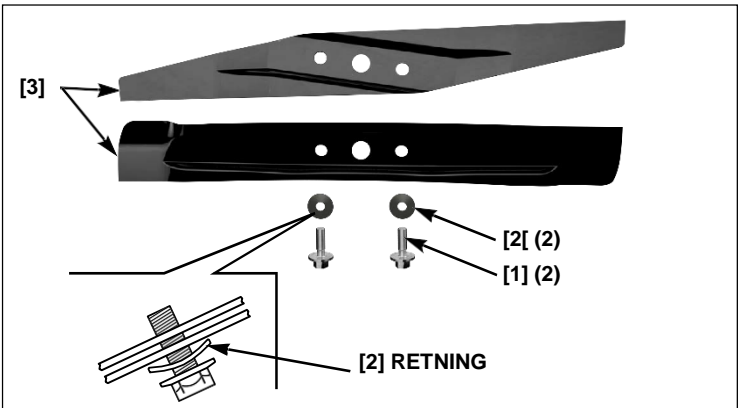
⚠ ADVARSEL

Hvis boltene til knivene ikke tilspændes korrekt, kan knivene løsne sig og blive kastet væk fra plæneklipperen.

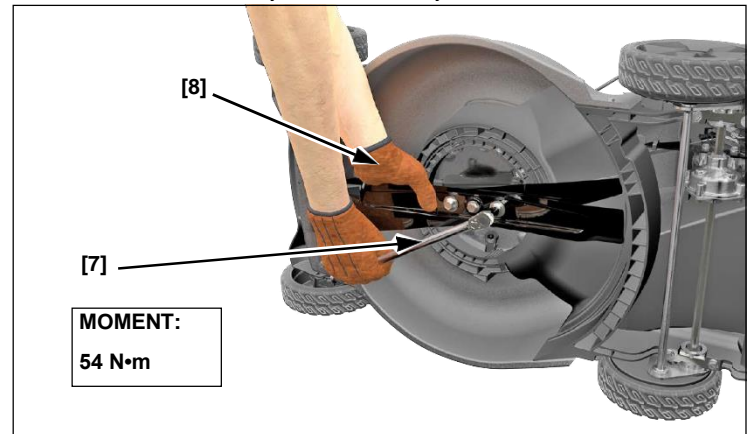
Knive som kastes fra plæneklipperen kan alvorligt skade eller dræbe nogen.

Sørg for, at knivenes bolte er tilspændt korrekt.

Knivboltene og specialsiverne er specielt fremstillet til plæneklipperen. Ved udskiftning af bolte og siver må der kun bruges originale Honda-reservedele.



3. Spænd knivens bolte med en momentnøgle [7]. Brug tykke arbejdshandsker, og hold knivene [3] med din hånd for at forhindre dem i at dreje, når boltene fjernes.



Knivens tilspændingsmoment: 54 N · m

Hvis du ikke har en momentnøgle, må du få din autoriserede Honda forhandler til at spænde knivboltene inden du anvender plæneklipperen. Hvis knivboltene er overspændt, kan de knække. Hvis knivboltene ikke er spændt tilstrækkeligt, kan de gå løse og falde af. I begge tilfælde vil der være risiko for, at rotorkniven falder af, mens plæneklipperen kører.

Inspektion af knivens bolte

Efterse boltene til knivene for tegn på beskadigelse eller løshed. Hvis de er beskadigede, skal de udskiftes.

Hvis de virker løse, skal der bruges en momentnøgle til at stramme boltene til det nødvendige moment. Hvis du ikke har en momentnøgle, skal du tage din plæneklipper til en autoriseret forhandler for at få boltene udskiftet eller strammet.

Brug kun originale Honda-bolte og specialsiver, da de er specielt designet. Reservedelsnumre findes på side 16.

Efterse siver og bolthoveder for løshed og skader.



RENGØRING OG UDSKIFTNING AF OPSAMLEREN

Rengøring

Vask græsopsamleren med en haveslange, og lad den tørre helt inden brug; en våd græsopsamler vil hurtigt tilstoppe.

Udskiftning

Udskift slide eller beskadigede dele med originale Honda reservedele.

KONTROL AF KNIVENES BETJENING

VKEA Type:

Start motoren udendørs. Slip betjeningsgrebet til kniven; motoren skal stoppe hurtigt. Hvis motoren ikke stopper hurtigt, skal du tage plæneklipperen til en autoriseret Honda -serviceforhandler for reparation.

TRANSPORT

INDEN LÆSNING

Hvis plæneklipperen lige har kørt, lad den køle af i mindst 15 minutter inden du lægger den på et køretøj. En varm motor og lydpotte kan give alvorlige forbrændinger og antænde visse materialer.

Drej brændstofhanen [1] til OFF (side 5).. Dette forhindrer oversvømmelse af karburatoren og reducerer risikoen for brændstoftækage.

LÆSNING OG AFLÆSNING

Placer plæneklipperen, så alle fire hjul står på ladet af køretøjet. Bind plæneklipperen fast med reb eller stropper, og blokér hjulene. Hold fastspændt reb eller stropper væk fra betjeningslementer, justeringshåndtag, kabler og karburatoren.

OBS

For ikke at miste kontrollen med plæneklipperen og for at undgå beskadigelser, anvend aldrig fremdriftssystemet, når den skal køres op af en læsserampe.

1. Drej brændstofhanen [1] til OFF (side 5).
2. Brug en passende læsserampe. Juster lasterampen, så den skråner i en vinkel på mindre end 15 °. Hvis der ikke er en lasterampe til rådighed, skal to personer løfte plæneklipperen til og fra transportkøretøjet, mens plæneklipperen holdes i niveau.

OPBEVARING

Korrekt opbevaring er afgørende for at holde din plæneklipper problemfri og pæn. De følgende trin hjælper med at beskytte plæneklipperen mod rust og korrosion og gør motoren lettere at starte, når du bruger plæneklipperen igen.

RENGØRING

Motorkappe

Vask plæneklipperen i hånden og pas på der ikke trænger vand i indluftfilteret.

OBS

Brug af en haveslange eller højtryksrensere kan tvinge vand ind i luftfilteret. Vand i luftfilteret suges af papirfilteret og kan komme ind i karburatoren eller cylinderen og forårsage skade.

Vand, der kommer i kontakt med en varm motor, kan forårsage skade. Hvis motoren har kørt, lad den køle af i mindst en halv time før vask.

Klippehus

Før vask af undersiden af klippehuset, lad motoren køle af, og sørg for, at brændstofhanen er i OFF -position. Tag tændrørshætten af tændrøret. Læg plæneklipperen på sin højre side, så tankdækslet er oppe. Dette forhindrer brændstoftækage og svær start på grund af karburatoroversvømmelse. Brug arbejdshandsker for at beskytte dine hænder mod knivene.

Vask plæneklipperen, herunder undersiden af klippehuset.

Hvis du anvender en haveslange eller en højtryksrensere til at rengøre klippehuset med, skal du passe på ikke at få vand ind i betjeningsgreb, kabler og i nærheden af motorens luftfilter og lydpotte.

Opsamler

Fjern opsamleren fra plæneklipperen, og vask den med en haveslange eller højtryksrensere. Lad opsamleren tørre helt inden opbevaring.

Tørring

1. Efter vask af plæneklipperen tørres alle tilgængelige overflader tørre.
2. Med plæneklipperen i oprejst position skal du flytte Clip Director -håndtaget til opsamlerpositionen, starte motoren udendørs og lade den køre, indtil den når normal driftstemperatur for at fordampe alt vand, der er tilbage på motoren.
3. Stop motoren, og lad den køle af.
4. Når plæneklipperen er ren og tør, skal du reparere eventuel beskadiget maling og aftørre andre områder, der kan ruste med en let oliefilm.

BENZINFILTER

OBS

Afhængig af hvor du anvender din plæneklipper vil visse benzinblandinger kunne ilte og nedbrydes på kort tid. Nedbrydningen kan ske på kun 30 dage og vil kunne forårsage skade på karburatoren og/eller benzinsystemet. Kontroller med din benzinforhandler de lokale anbefalinger for opbevaring af benzin.

Benzin oxiderer og forringes ved opbevaring. Motoren vil have svært ved at starte på gammel benzin og benzinen vil kunne efterlade en gummiagtig aflejring, der kan tilstoppe benzinsystemet. Hvis benzinen i din plæneklipper nedbrydes under opbevaring, kan det blive nødvendigt, at karburatoren og benzinsystemets dele skal repareres eller udskiftes.

Perioden, som benzinen kan tåle at være i benzinsystemet uden at forårsage problemer, vil variere efter benzinen art, opbevaringstemperaturen og om benzintanken er hel eller delvis fyldt. Luften i en delvist fyldt brændstoftank fremmer brændstofforringelse. Meget varme opbevaringstemperaturer fremskynder brændstofforringelse. Problemer med forringelse af brændstof kan forekomme inden for få måneder, eller endnu mindre, hvis benzinen ikke var frisk, når du fyldte brændstoftanken.

Hvis du opbevarer en beholder med benzin til tankning, skal du sørge for, at den kun indeholder frisk benzin.

Hvis det vil tage mere end 3 måneder at bruge benzinen i tanken, anbefales det at du tilsætter et benzinadditiv, når benzintanken fyldes op.

Kort tids opbevaring (30-90 dage)

Hvis din plæneklipperen ikke skal anvendes i 30 til 90 dage, anbefales nedenstående for at undgå problemer med benzinen.

1. Tilføj brændstofstabilisator efter producentens anvisninger.
Når du tilføjer en brændstofstabilisator, skal du fylde brændstoftanken med frisk benzin. Hvis den kun er delvist fyldt, fremmer luft i tanken brændstofforringelse under opbevaring.
OBS:
 - Alle stabilisatorer har en holdbarhed, og deres ydeevne vil blive forringet over tid.
 - Benzinstabilisatorer kan ikke gendanne nedbrudt benzin.
2. Efter tilsætning af en brændstofstabilisator skal du køre motoren udendørs i 10 minutter for at være sikker på, at behandlet benzin har erstattet den ubehandlede benzin i karburatoren.
3. Stop motoren, og drej brændstofhanen til OFF -positionen.
4. Start motoren og lad den køre indtil al benzin i karburatorens svømmerhus er brugt. Tiden indtil motoren kører tør, er mindre end 3 minutter.

Lang tids opbevaring (mere end 90 dage)

Start motoren og lad den køre så lang tid, at al benzin i hele benzinsystemet er brugt op (inklusive i benzintanken). Lad aldrig benzin blive i motoren ved opbevaring i længere tid end 90 dage uden anvendelse.

Honda's garanti dækker ikke skader på benzinsystemet, karburatoren og dårlig ydelse fra motoren, som er resultat af forkert opbevaring.

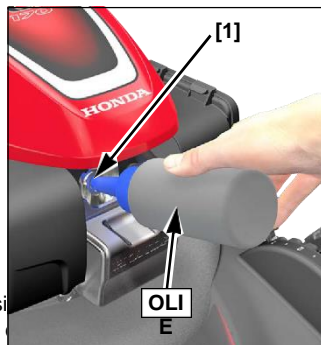
MOTOROLIE

Skift motorolie (side 12).

CYLINDEREN

Hvis plæneklipperen skal opbevares i mere end 3 måneder, skrues tændrøret ud. Hæld 5 ~ 10 cm³ ren motorolie i cylinderen [1]. Træk i startsnoren flere gange for at fordele olien i cylinderen. Monter tændrøret.

Træk langsomt i startsnoren, indtil modstand mærkes, og returner derefter forsigtigt ventilerne, så der ikke kan komme fugt ind i



PLACERING TIL OPBEVARING

Hvis plæneklipperen skal opbevares med benzin i benzintanken, er det vigtigt at mindske risikoen for antændelse af benzindampe. Vælg et sted med god ventilation uden nogen form maskiner, der arbejder med åben ild, som f.eks. oliefyr, vandvarmer og tørretumbler. Undgå ligeledes alle steder med motorer, der kan producere gnister og hvor der anvendes almindeligt elektrisk værktøj.

Hvis det er muligt, bør du undgå steder med stor fugtighed, da det vil fremme dannelsen af rust og korrosion.

Placer plæneklipperen med hjulene på en plan overflade. Vipning kan forårsage lækage af brændstof eller olie. Styret kan foldes sammen, så plæneklipperen fylder mindre.

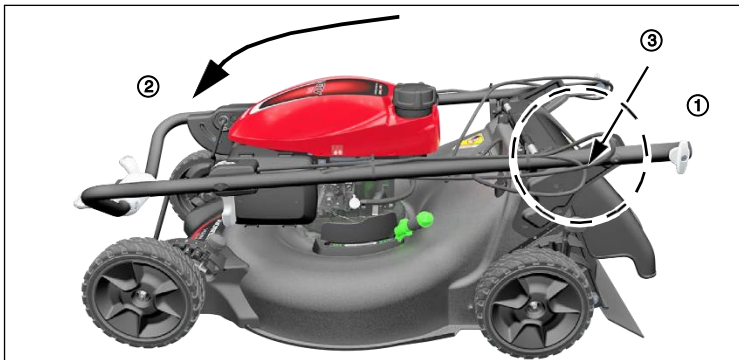
Når motoren og udstødningssystemet er koldt, skal du dække plæneklipperen for at holde støv ude. En varm motor og udstødningssystem kan antænde eller smelte visse materialer. Brug ikke plastik som afdækning. En ikke-porøs afdækning holder på fugt omkring plæneklipperen og fremmer rust og korrosion.

Foldning af styret

1. Fjern græsopsamlere. Du kan placere den oven på motoren med opsamlingsåbningen foran.
2. Støt og hold styret.
3. Lås håndtagets justeringsknapper op og fold styret fremad i opbevaringspositionen..

OBS

Lad ikke styrekablerne blive fanget, klemt eller knækket, mens styret foldes. Kablerne eller betjeningsgrebene kan blive beskadiget, så plæneklipperen ikke fungerer korrekt.



IBRUGTAGNING EFTER OPBEVARING

Kontroller plæneklipperen, som beskrevet i "FORBEREDELSE INDEN START" i betjeningsvejledningen.

Hvis cylinderen blev smurt med ren motorolie inden opbevaringen, vil motoren ryge i kort tid efter den er startet. Dette er normalt.

RAMME- OG MOTORNUMMER

Registrer rammen og motorens serienumre (side 3) i feltet. Du har brug for disse oplysninger, når du vil bestille dele og hvis du har forespørgelse om teknik eller garanti.

Stelnummer: _____

Motornummer: _____

Købsdato: _____ / _____ / _____

RESERVEDELE

Punkt	Reservepartsnummer	Noter
Luftfilter	17211-Z8B-901	Papir
Tændrør	98079-55846	NGK - BPR5ES
KNIVE:		
Nedre	72511-VR8-M00	Brug altid en øvre og nedre kniv som et sæt.
Øvre	72531-VR8-M00	
Knivbolt (2)	90105-960-710	2 kræves, 10 x 20 mm
Skive (2)	90502-VG3-000	2 påkrævet
Hjul/dæk	44710-VR8-N00	Foran
	42710-VR8-N00	Bag

FEJLFINDING

MOTOREN KAN IKKE STARTE

Mulig årsag	Fejlretning
Benzinhane lukket.	Drej brændstoffhanen til positionen ON (åben) (side 5).
Ingen benzin.	Påfyld benzin (side 7)..
Gashåndtag i forkert position (kun VYEA)	Flyt gashåndtaget til HURTIG - position.
Dårlig benzin; plæneklipperen har været opbevaret uden forberedelse eller er påfyldt dårlig benzin.	Påfyld ren, frisk benzin (side 7).
Tændrøret defekt, sodet eller har forkert elektrodeafstand.	Rens, justér eller udskift tændrøret.
Tændrøret er fugtigt af benzin (motoren er druknet).	Tør og monter tændrøret igen.
Benzinfiltreret stoppet, fejl i karburatoren, fejl i tændingssystemet, ventiler hænger eller andet.	Tag plæneklipperen til en autoriseret Honda -serviceforhandler, eller se reparationshåndbogen.

MANGLLENDE TRÆKKRAFT

Mulig årsag	Fejlretning
Græsset er for højt til at klippe.	Hæv klippehøjden (side 8), klip et snævrere skår, brug en lavere hastighed eller skær oftere.
Gasspjæld ikke indstillet til FAST (kun VYEA)	Flyt gashåndtaget til HURTIG - position..
Klippehuset er blokeret.	Rengør klippehuset.
Luftfiltret er tilstoppet.	Rengør eller udskift luftfiltret
Dårlig benzin; plæneklipperen har været opbevaret uden forberedelse eller er påfyldt dårlig benzin.	Påfyld ren, frisk benzin (side 7).
Benzinfiltreret stoppet, fejl i karburatoren, fejl i tændingssystemet, ventiler hænger eller andet.	Tag plæneklipperen til en autoriseret Honda -serviceforhandler, eller se reparationshåndbogen.

VIBRATIONER

Mulig årsag	Fejlretning
Græs og urenheder samlet under klippehuset.	Rengør klippehuset.
Rotorkniven løs, bøjet, beskadiget eller i ubalance ved forkert slibning	Spænd løse knivbolte. Hvis rotorkniven er bøjet eller beskadiget, bring plæneklipperen til din autoriserede Honda forhandler for kontrol og reparation.
Mekanisk skade, som f.eks. en bøjet krumtap.	Tag plæneklipperen til en autoriseret Honda -serviceforhandler, eller se reparationshåndbogen.

KLIPPE- OG OPSAMLINGSPROBLEMER

Mulig årsag	Fejlretning
Plæneklipperen kører for hurtigt til forholdene.	Påfør mindre tryk på Smart Drive - kontrollen, eller skub langsommere.
Håndtagene til justering af klippehøjden er indstillet i forskellige højder.	Indstil begge håndtag i samme klippehøjdeposition (side 8).
Græsopsamler overfyldt eller tilstoppet	Tøm græsopsamleren. Vask græsopsamleren, hvis den er tilstoppet med snavs (s.14).
Klippehuset er blokeret.	Rengør klippehuset.
Rotorkniven sløv, slidt eller beskadiget.	Slib eller udskift rotorkniven om nødvendigt (side 14).

SPECIFIKATIONER

MODEL	HRN536C	
TYPE	VKEA	VYEA
MODEL KODE	MANA	

GENERAL

Længde	1,550 mm	
Styrets højde	1,035 mm	
Masse (ISO5395)	36.0 kg	39.9 kg
Bredde	575 mm	
Bredde for rydning	530 mm	
Højdejustering	27 mm, 39 mm, 51mm, 64 mm, 76 mm, 88 mm, 100 mm	
Opsamlerens kapacitet	70 L	
Lydtrykniveau ved brugers øre (i henhold til EN ISO 5395-1:2013)	85 dB(A)	
Usikkerhed	1 dB(A)	
Målt lydeffektniveau (I henhold til 2000/14 / EF-direktivet)	96 dB(A)	
Usikkerhed	1 dB(A)	
Garanteret lydeffektniveau (i henhold til direktiv 2000/14/EF)	98 dB(A)	
Overført vibration (I henhold til EN ISO 5395-1: 2013)	5,0 m/s ²	5,4 m/s ²
Usikkerhed	0,5 m/s ²	

MOTOR

Model	GCV170
Type	4-takts, enkelt cylinder, lodret aksel
Slagvolumen	166 cm ³
Boring og slaglængde	60 x 59 mm
Køling	Luftkølet
Smøring	Stænksmøring
Kompressionsforhold	8,0: 1
Maksimum omdrejninger	2.950 $\frac{1}{100}$ min ⁻¹
Nominal effekt	3.2 kW
Tændingssystem	Elektronisk tænding
Tændrør	NGK - BPR5ES
Elektrodeafstand	0.7 ~ 0.8 mm
Luftfilter	Tørfilter
Anbefalet benzin	Oktan 91 eller højere (blyfri)
Benzintank indhold	0,91 l
Anbefalet olie	SAE 10W-30, API SN eller nyere
Indhold motorolie	0,40 L * Ved påfyldning 0,35 ~ 0,40 l
Emissioner af kuldioxid (CO ₂) (**)	Se venligst CO ₂ -værdierne for Honda - motoren på www.honda-engines-eu.com/co2

* Den faktiske mængde varierer på grund af resterende olie i motoren. Brug altid målepinden til at bekræfte det faktiske niveau (se side 7).

* CO₂-målingen er et resultat af test under en testcyklus under laboratoriebetingelser med en (forælder) motor, der er repræsentativ for motortypen (motorfamilien) og vil ikke medføre eller udtrykke nogen garanti for ydelsen fra en bestemt motor.

FREMDRIFT

Type	Variabelt SMART-drive®
Motor til transmission	Kilerem
Hovedkobling	Glidende rem
Hastighed	0 ~ 1,75 m/s

EC Declaration of Conformity

1. The undersigned, Peter Neckebroek, on behalf of the authorized representative, herewith declares that the machinery described below fulfils all the relevant provisions of:

- Directive 2006/42/EC on machinery
- Directive 2014/30/EU on electromagnetic compatibility
- Directive 2000/14/EC – 2005/88/EC on outdoor noise
- Directive 2011/65/EU - (EU) 2015/863 on the restriction of the use of certain hazardous substances in electrical and electronic equipment

2. Description of the machinery

- a) Product: **Lawnmower**
 b) Function: **cutting of grass**
 c) Model **MANA**
 d) Type **MANA**
 e) Serial number **1000000 – 9999999**

3. Manufacturer

Honda Power Equipment Mfg., LLC
 PO Box 37
 Honda Drive, NC Hwy 119
 Swepsonville, NC 27359 USA

4. Authorized representative and able to compile the technical documentation

Honda Motor Europe Ltd - Aalst Office
 Wijngaardveld 1 (Noord V), 9300 Aalst - BELGIUM

5. References to applied standards

- EN ISO 14982:2009
- EN ISO 5395-1:2013+A1:2018
- EN ISO 5395-2:2013+A1:2016+A2:2017

6. Outdoor Noise Directive

- a) Measured sound power dB(A) : **96**
 b) Guaranteed sound power dB(A) : **98**
 c) Noise parameter (L, min⁻¹) : **53 cm, 2950 min⁻¹**
 d) Conformity assessment procedure: **Annex VI**
 e) Notified body: **Vinçotte nv**
Jan Oleslaegerslaan 35
1800 Vilvoorde – Belgium

7. Done at:

Aalst , BELGIUM

8. Date:

1 June 2021

Peter Neckebroek
 Head of Certification
 Honda Motor Europe Ltd – Aalst Office



Français (French)

Déclaration CE de Conformité
 1. Le soussigné, Peter Neckebroek, de la part du représentant autorisé, déclare que la machine décrite ci-dessous répond à toutes les dispositions applicables de :

- Directive 2006/42/CE sur la compatibilité électromagnétique
- Directive 2014/30/UE sur la compatibilité électromagnétique
- Directive 2000/14/CE-2005/88/CE des émissions sonores dans l'environnement des matériels destinés à être utilisés à l'extérieur des bâtiments
- Directive 2011/65/UE - (UE) 2015/863 relative à la limitation de l'utilisation de certaines substances dangereuses dans les équipements électriques

2. Description de la machine

- a) Produit : **Tondeuse à gazon**
 b) Fonction : **couper de l'herbe (tondre)**
 c) Modèle **MANA**
 d) Type **MANA**
 e) Numéro de série **1000000 – 9999999**

3. Constructeur

Honda Power Equipment Mfg., LLC
 PO Box 37
 Honda Drive, NC Hwy 119
 Swepsonville, NC 27359 USA

4. Représentant autorisé et capable de compiler la documentation technique

Honda Motor Europe Ltd - Aalst Office
 Wijngaardveld 1 (Noord V), 9300 Aalst - BELGIUM

5. Références des normes appliquées

- EN ISO 14982:2009
- EN ISO 5395-1:2013+A1:2018
- EN ISO 5395-2:2013+A1:2016+A2:2017

6. Directive sur le bruit en extérieur

- a) Puissance acoustique mesurée : **96**
 b) Puissance acoustique garantie : **98**
 c) Paramètre de bruit : **53 cm, 2950 min⁻¹**
 d) Procédure d'évaluation de conformité : **Annexe VI**
 e) Organisme notifié : **Vinçotte nv**
Jan Oleslaegerslaan 35
1800 Vilvoorde – Belgium

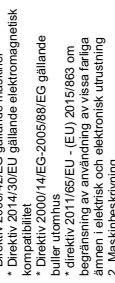
7. Fait à

Aalst , BELGIUM

8. Date

1 June 2021

Peter Neckebroek
 Head of Certification
 Honda Motor Europe Ltd – Aalst Office



Deutsch (German)

EG-Konformitätserklärung
 1. Der Unterzeichner, Peter Neckebroek erklärt hiermit, im Namen der Bevollmächtigten, dass das hierunter genannte Maschinchen allen einschlägigen Bestimmungen entspricht.

- Richtlinie 2006/42/EG
- Richtlinie 2014/30/EU
- Geräuschrichtlinie im Freien 2000/14/EG-2005/88/EG
- Richtlinie 2011/65/EU - (EU) 2015/863 zur Beschränkung der Verwendung bestimmter gefährlicher Stoffe in Elektro- und Elektronikgeräten

2. Beschreibung der Maschine

- a) Produkt: **Grasschneidemaschine**
 b) Funktion: **Grass schneiden**
 c) Modell **MANA**
 d) Typ **MANA**
 e) Seriennummer **1000000 – 9999999**

3. Hersteller

Honda Power Equipment Mfg., LLC
 PO Box 37
 Honda Drive, NC Hwy 119
 Swepsonville, NC 27359 USA

4. Bevollmächtigter und in der Position, die technische Dokumentation zu erstellen

Honda Motor Europe Ltd - Aalst Office
 Wijngaardveld 1 (Noord V), 9300 Aalst - BELGIUM

5. Referenzen der angewandten Normen

- EN ISO 14982:2009
- EN ISO 5395-1:2013+A1:2018
- EN ISO 5395-2:2013+A1:2016+A2:2017

6. Beschränkung der Verwendung bestimmter gefährlicher Stoffe in Elektro- und Elektronikgeräten

- a) Gemessene Lautstärke : **96**
 b) Garantierte Lautstärke : **98**
 c) Parameter für den Geräuschpegel : **53 cm, 2950 min⁻¹**
 d) Konformitätsbewertungsverfahren : **Annex VI**
 e) Benanntes Stelle : **Vinçotte nv**
Jan Oleslaegerslaan 35
1800 Vilvoorde – Belgium

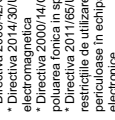
7. Ort

Aalst , BELGIUM

8. Datum

1 June 2021

Peter Neckebroek
 Head of Certification
 Honda Motor Europe Ltd – Aalst Office



Italiano (Italian)

Dichiarazione CE di Conformità
 1. Il sottoscritto, Peter Neckebroek, in qualità di rappresentante autorizzato, dichiara qui di seguito che la macchina sotto descritta soddisfa tutte le disposizioni pertinenti delle:

- Direttiva 2006/42/CE
- Direttiva 2014/30/UE
- Direttiva sulla emissione acustica delle macchine e attrezzature destinate a funzionare all'aperto 2000/14/CE-2005/88/CE
- Direttiva 2011/65/UE - (UE) 2015/863 sulla restrizione dell'uso di determinate sostanze pericolose nelle apparecchiature elettriche ed elettroniche

2. Descrizione della macchina

- a) Prodotto: **Tondeggia**
 b) Funzione: **Taglio di erba**
 c) Modello **MANA**
 d) Tipo **MANA**
 e) Numero di serie **1000000 – 9999999**

3. Costruttore

Honda Power Equipment Mfg., LLC
 PO Box 37
 Honda Drive, NC Hwy 119
 Swepsonville, NC 27359 USA

4. Rappresentante autorizzato e competente per la compilazione della documentazione tecnica

Honda Motor Europe Ltd - Aalst Office
 Wijngaardveld 1 (Noord V), 9300 Aalst - BELGIUM

5. Riferimento alle norme applicate

- EN ISO 14982:2009
- EN ISO 5395-1:2013+A1:2018
- EN ISO 5395-2:2013+A1:2016+A2:2017

6. Direttiva sulla emissione acustica delle macchine e attrezzature destinate a funzionare all'aperto

- a) Livello di potenza sonora garantito : **96**
 b) Livello di potenza sonora garantito : **98**
 c) Parametri emissione acustica : **53 cm, 2950 min⁻¹**
 d) Procedura di valutazione della conformità : **Annex VI**
 e) Organismo notificato : **Vinçotte nv**
Jan Oleslaegerslaan 35
1800 Vilvoorde – Belgium

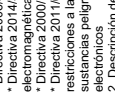
7. Fatto a

Aalst , BELGIUM

8. Data

1 June 2021

Peter Neckebroek
 Head of Certification
 Honda Motor Europe Ltd – Aalst Office



Dansk (Danish)

EG-tilfældighedserklæring
 1. Jeg underskriver, Peter Neckebroek, på vegne af den autoriserede repræsentant, hermed erklærer, at maskinen nedenfor opfylder alle relevante bestemmelser i:

- Direktiv 2006/42/EF
- Direktiv 2014/30/EU
- Direktiv om støjrådgivning i forbindelse med maskiner 2000/14/EF-2005/88/EF
- Direktiv 2011/65/EU - (EU) 2015/863 om begrænsning af anvendelsen af visse farlige stoffer i elektrisk og elektronisk udstyr

2. Beskrivelse af maskinen

- a) Produkt: **Grassklipper**
 b) ANVENDELSE: **Græsklipning**
 c) Model **MANA**
 d) TYPE **MANA**
 e) SERIENUMMER **1000000 – 9999999**

3. PRODUCENT

Honda Power Equipment Mfg., LLC
 PO Box 37
 Honda Drive, NC Hwy 119
 Swepsonville, NC 27359 USA

4. AUTORIZERET REPRÆSENTANT OG I STAND TIL AT UDARBEJDE DEN TEKNISKE DOKUMENTATION

Honda Motor Europe Ltd - Aalst Office
 Wijngaardveld 1 (Noord V), 9300 Aalst - BELGIUM

5. Henvisning til anvendte standarder

- EN ISO 14982:2009
- EN ISO 5395-1:2013+A1:2018
- EN ISO 5395-2:2013+A1:2016+A2:2017

6. Direktiv om støjrådgivning i forbindelse med maskiner

- a) MÅLT LYDEFFEKTIVEAU : **96**
 b) GARANTERET LYDEFFEKTIVEAU : **98**
 c) STØJPARAMETER : **53 cm, 2950 min⁻¹**
 d) PROCEDURE FOR KONFORMITETSBEVÆRTELSESPROCEDURE : **Annex VI**
 e) ANVENDT NOTIFIKATIONSORGAN : **Vinçotte nv**
Jan Oleslaegerslaan 35
1800 Vilvoorde – Belgium

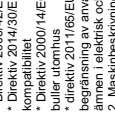
7. Udført i

Aalst , BELGIUM

8. Dato

1 June 2021

Peter Neckebroek
 Head of Certification
 Honda Motor Europe Ltd – Aalst Office



Ελληνικά (Greek)

ΕΓ-Τίτλος συμμόρφωσης
 1. Ο υπογραφεύς, Peter Neckebroek, ο οποίος ενεργεί ως εξουσιοδοτημένος εκπρόσωπος, δηλώνει ότι η μηχανή που περιγράφεται παρακάτω πληροί όλες τις απαιτήσεις των σχετικών οδηγιών της Ένωσης:

- Οδηγία 2006/42/ΕΚ
- Οδηγία 2014/30/ΕΕ
- Οδηγία 2000/14/ΕΚ-2005/88/ΕΚ σχετικά με τον περιορισμό της χρήσης ορισμένων επικίνδυνων ουσιών σε ηλεκτρονικά και ηλεκτρονικά εξαρτήματα

2. Περιγραφή της μηχανής

- a) Προϊόν: **Μηχανή κοπής χόρτου**
 b) Χρήση: **Κοπή χόρτου**
 c) Μοντέλο **MANA**
 d) Τύπος **MANA**
 e) Αριθμός σειράς **1000000 – 9999999**

3. Παραγωγός

Honda Power Equipment Mfg., LLC
 PO Box 37
 Honda Drive, NC Hwy 119
 Swepsonville, NC 27359 USA

4. Αδειοδοτημένος εκπρόσωπος και αρμόδιος για την εκπόνηση της τεχνικής τεκμηρίωσης

Honda Motor Europe Ltd - Aalst Office
 Wijngaardveld 1 (Noord V), 9300 Aalst - BELGIUM

5. Αναφορά των εφαρμοσθέντων προτύπων

- EN ISO 14982:2009
- EN ISO 5395-1:2013+A1:2018
- EN ISO 5395-2:2013+A1:2016+A2:2017

6. Οδηγία 2006/42/ΕΚ σχετικά με τον περιορισμό της χρήσης ορισμένων επικίνδυνων ουσιών σε ηλεκτρονικά και ηλεκτρονικά εξαρτήματα

- a) Μετρηθείσα ηχητική ένταση : **96**
 b) Εγγυημένη ηχητική ένταση : **98**
 c) Ηχητικό παράμετρος : **53 cm, 2950 min⁻¹**
 d) Διαδικασία πιστοποίησης : **Annex VI**
 e) Οργανισμός πιστοποίησης : **Vinçotte nv**
Jan Oleslaegerslaan 35
1800 Vilvoorde – Belgium

7. Η έκδοση έγινε

Aalst , BELGIUM

8. Ημερομηνία

1 June 2021

Peter Neckebroek
 Head of Certification
 Honda Motor Europe Ltd – Aalst Office



Română (Romanian)

CE - Declarație de Conformitate
 1. Subsemnatul Peter Neckebroek, în numele reprezentanților autorizați, declară prin prezenta fapturi că echipamentul descris mai jos îndeplinește toate condițiile necesare din:

- Directiva 2006/42/CE privind echipamentul electromagnetic
- Directiva 2014/30/UE privind compatibilitatea electromagnetică
- Directiva 2000/14/CE-2005/88/CE privind poluarea fonică în spațiul deschis
- Directiva 2011/65/UE - (UE) 2015/863 privind restricțiile de utilizare a anumitor substanțe periculoase în echipamentele electrice și electronice

2. Descrierea echipamentului

- a) Produsul: **Mașina de tuns iarba**
 b) Domeniul de utilizare: **Tunderea ierburilor**
 c) Producător **MANA**
 d) Tip **MANA**
 e) Seria produs **1000000 – 9999999**

3. Producător

Honda Power Equipment Mfg., LLC
 PO Box 37
 Honda Drive, NC Hwy 119
 Swepsonville, NC 27359 USA

4. Reprezentant autorizat și abilitat să realizeze documentația tehnică

Honda Motor Europe Ltd - Aalst Office
 Wijngaardveld 1 (Noord V), 9300 Aalst - BELGIUM

5. Referință la standardele aplicate

- EN ISO 14982:2009
- EN ISO 5395-1:2013+A1:2018
- EN ISO 5395-2:2013+A1:2016+A2:2017

6. Directiva privind poluarea fonică în spațiul deschis

- a) Puterea acustică măsurată : **96**
 b) Puterea acustică maximă garantată : **98**
 c) Parametrii fonici : **53 cm, 2950 min⁻¹**
 d) Procedura de evaluare a conformității : **Annex VI**
 e) Organismul de evaluare a conformității : **Vinçotte nv**
Jan Oleslaegerslaan 35
1800 Vilvoorde – Belgium

7. Emisă în

Aalst , BELGIUM

8. Data

1 June 2021

Peter Neckebroek
 Head of Certification
 Honda Motor Europe Ltd – Aalst Office



<p>Português (Portuguese) Declaração CE de Conformidade</p> <p>O abaixo assinado, Peter Neckebroek, declara a validade do presente certificado de conformidade, de acordo com o Regulamento (UE) 2015/863 relativo às máquinas elétricas e eletrônicas.</p> <p>• Diretiva 2006/42/CE relativa às máquinas elétricas • Diretiva 2014/30/UE relativa à compatibilidade eletromagnética • Diretiva 2006/42/CE relativa às máquinas elétricas • Diretiva 2014/30/UE relativa à compatibilidade eletromagnética • Diretiva 2011/65/UE (UE) 2015/863 relativa à restrição do uso de determinadas substâncias perigosas em produtos elétricos e eletrônicos</p> <p>2. Descrição da máquina a) Modelo: Conto revia b) Função: corte de relva c) Modelo: d) Tipo e) Número de série f) Marca: Husqvarna g) Referência técnica h) Referência às normas aplicadas i) Diretiva relativa às emissões sonoras para o exterior j) Referência às normas aplicadas para utilização no exterior a) Referência às normas aplicadas para utilização no exterior b) Referência às normas aplicadas para utilização no exterior c) Referência às normas aplicadas para utilização no exterior d) Referência às normas aplicadas para utilização no exterior e) Referência às normas aplicadas para utilização no exterior f) Referência às normas aplicadas para utilização no exterior g) Referência às normas aplicadas para utilização no exterior h) Referência às normas aplicadas para utilização no exterior i) Referência às normas aplicadas para utilização no exterior j) Referência às normas aplicadas para utilização no exterior</p> <p>7. Data 8. Data</p>	<p>Magyar (Hungarian) EKGifejezésű nyilatkozat</p> <p>Az alábbiakban kijelentem, hogy a fentebb megnevezett gép megfelel az alábbi irányelvnek: 2006/42/EK Direktívának, a berendezések biztonságáról, a 2014/30/EU Direktívának, az elektromágneses kompatibilitásról, a 2011/65/EU (EU) 2015/863 sz. irányelvnek az azonosított veszélyes anyagok és elektronikus alkatrészek használatának korlátozásáról.</p> <p>2. A gép leírása a) Funkció: fűfűnyeső b) Modél: f) Típus c) Gyártó: Husqvarna d) Modél: f) Típus e) Szerelési útmutató f) Gyártási évszám g) Referencia szám h) Referencia szám i) Referencia szám j) Referencia szám</p> <p>7. Dátum 8. Dátum</p>	<p>Polish (Polish) Deklaracja zgodności WE</p> <p>Niżej podpisany, Peter Neckebroek, w imieniu upoważnionego przedstawiciela, niniejszym deklaruje, że niniejszym certyfikatem potwierdzam zgodność następujących produktów z następującymi dyrektywami:</p> <p>• Dyrektywa Maszynowa 2006/42/WE • Dyrektywa 2014/30/UE w sprawie kompatybilności elektromagnetycznej • Dyrektywa 2011/65/UE (UE) 2015/863 w sprawie ograniczenia stosowania niektórych niebezpiecznych substancji w sprzęcie elektrycznym i elektronicznym</p> <p>2. Opis urządzenia a) Model: Husqvarna b) Funkcja: ścinanie trawy c) Model: d) Typ e) Numer seryjny f) Typ g) Producent: Husqvarna h) Dokumentacja techniczna i) Odniesienie do norm technicznych j) Odniesienie do norm technicznych</p> <p>7. Data 8. Data</p>	<p>Čeština (Czech) ES – Prohlášení o shodě</p> <p>Prohláším, že níže uvedená osoba (osoby) Peter Neckebroek, jako autorizovaná osoba, potvrzuje, že stroj splňuje níže uvedené požadavky příslušných opatření:</p> <p>• Směrnice 2006/42/ES pro stroje • Směrnice 2014/30/EU stanovující technické požadavky na výrobky z hlediska elektromagnetické kompatibility • Směrnice 2011/65/ES (EU) 2015/863 o omezení používání nebezpečných látek v elektrických a elektronických zařízeních</p> <p>2. Popis zařízení a) Výrobek: Sekačka na trávu b) Funkce: Sekání trávy c) Model: Husqvarna d) Typ e) Sériové číslo f) Typ g) Způsob označení h) Dokumentace i) Odkaz na platné standardy j) Odkaz na platné standardy</p> <p>7. Datum 8. Datum</p>	<p>Slovensčina (Slovak) ES vyhlásenie o zhode</p> <p>Tu podpísaný, Peter Neckebroek, ako autorizovaný predstaviteľ, potvrdzuje, že stroj spĺňa nižšie uvedené požiadavky príslušných opatrení:</p> <p>• Smernica 2006/42/ES (Smernice zariadenia) • Smernica 2014/30/EU (Elektromagnetická kompatibilita) • Smernica 2011/65/UE (EU) 2015/863 o obmedzení používání určitých nebezpečných látek v elektrických a elektronických zařízeních</p> <p>2. Popis stroja a) Model: Husqvarna b) Funkcia: Kosenie trávy c) Model: d) Typ e) Typ stroja f) Typ g) Referencia číslo h) Referencia číslo i) Referencia číslo j) Referencia číslo</p> <p>7. Miesto 8. Dátum</p>	<p>Finland (Finnish) EU-VÄLTIÖSTUENNAUS/AVULIUS</p> <p>Allekirjoittanut, Peter Neckebroek, valtuutettuna valmistajan edustajana, vakuuttaa täten että alla mainittu kone on valmistettu seuraavien direktiivien mukaisesti:</p> <p>• Konepäätävä 2006/42/EY • Elektromagneettinen yhteensopivuuksien direktiivi 2014/30/EU • Rajoittamattomien aineiden käytön rajoittamisesta säätävä direktiivi 2011/65/EU (EU) 2015/863</p> <p>2. Tuotteen kuvaus a) Malli: Husqvarna b) Käyttö: nurmikon hoito c) Malli: d) Tyyppi e) Sarjanumero f) Tyypin kuvaus g) Viite: Husqvarna h) Viite: Husqvarna i) Viite: Husqvarna j) Viite: Husqvarna</p> <p>7. Päivämäärä 8. Päivämäärä</p>	<p>Latvian (Latvian) ES atbilstības deklarācija</p> <p>Prohlašuji, že níže uvedená osoba (osoby) Peter Neckebroek, jako autorizovaná osoba, potvrzuje, že stroj splňuje níže uvedené požadavky příslušných opatření:</p> <p>• Směrnice 2006/42/ES pro stroje • Směrnice 2014/30/EU stanovující technické požadavky na výrobky z hlediska elektromagnetické kompatibility • Směrnice 2011/65/ES (EU) 2015/863 o omezení používání nebezpečných látek v elektrických a elektronických zařízeních</p> <p>2. Popis zařízení a) Výrobek: Sekačka na trávu b) Funkce: Sekání trávy c) Model: Husqvarna d) Typ e) Sériové číslo f) Typ g) Způsob označení h) Dokumentace i) Odkaz na platné standardy j) Odkaz na platné standardy</p> <p>7. Datum 8. Datum</p>	<p>Estonian (Estonian) ES vastavusdeklaratsioon</p> <p>Käesolevaga kinnitan, allekirjutanud, Peter Neckebroek, vastavalt tootja volitatud esindajana, et allpool kirjeldatud seadme vastab järgivatele direktiividele:</p> <p>• Masinate direktiiv 2006/42/EU • Elektromagnetilise ühilduvuse direktiiv 2014/30/EU • Vahelduvvoolu seadmetes kasutatavate ainetes kasutamise piirangute direktiiv 2011/65/EL (EU) 2015/863</p> <p>2. Seadme kirjeldus a) Toode: Murumüüa b) Funktsioon: muru niitmine c) Mudel: Husqvarna d) Tüüp e) Searnumber f) Tüüp g) Viide: Husqvarna h) Viide: Husqvarna i) Viide: Husqvarna j) Viide: Husqvarna</p> <p>7. Koht 8. Kuupäev</p>	<p>Estonian (Estonian) ES vastavusdeklaratsioon</p> <p>Käesolevaga kinnitan, allekirjutanud, Peter Neckebroek, vastavalt tootja volitatud esindajana, et allpool kirjeldatud seadme vastab järgivatele direktiividele:</p> <p>• Masinate direktiiv 2006/42/EU • Elektromagnetilise ühilduvuse direktiiv 2014/30/EU • Vahelduvvoolu seadmetes kasutatavate ainetes kasutamise piirangute direktiiv 2011/65/EL (EU) 2015/863</p> <p>2. Seadme kirjeldus a) Toode: Murumüüa b) Funktsioon: muru niitmine c) Mudel: Husqvarna d) Tüüp e) Searnumber f) Tüüp g) Viide: Husqvarna h) Viide: Husqvarna i) Viide: Husqvarna j) Viide: Husqvarna</p> <p>7. Koht 8. Kuupäev</p>	<p>Estonian (Estonian) ES vastavusdeklaratsioon</p> <p>Käesolevaga kinnitan, allekirjutanud, Peter Neckebroek, vastavalt tootja volitatud esindajana, et allpool kirjeldatud seadme vastab järgivatele direktiividele:</p> <p>• Masinate direktiiv 2006/42/EU • Elektromagnetilise ühilduvuse direktiiv 2014/30/EU • Vahelduvvoolu seadmetes kasutatavate ainetes kasutamise piirangute direktiiv 2011/65/EL (EU) 2015/863</p> <p>2. Seadme kirjeldus a) Toode: Murumüüa b) Funktsioon: muru niitmine c) Mudel: Husqvarna d) Tüüp e) Searnumber f) Tüüp g) Viide: Husqvarna h) Viide: Husqvarna i) Viide: Husqvarna j) Viide: Husqvarna</p> <p>7. Koht 8. Kuupäev</p>	<p>Lithuanian (Lithuanian) ES atbilstības deklarācija</p> <p>Prohlašuji, že níže uvedená osoba (osoby) Peter Neckebroek, jako autorizovaná osoba, potvrzuje, že stroj splňuje níže uvedené požadavky příslušných opatření:</p> <p>• Směrnice 2006/42/ES pro stroje • Směrnice 2014/30/EU stanovující technické požadavky na výrobky z hlediska elektromagnetické kompatibility • Směrnice 2011/65/ES (EU) 2015/863 o omezení používání nebezpečných látek v elektrických a elektronických zařízeních</p> <p>2. Popis zařízení a) Výrobek: Sekačka na trávu b) Funkce: Sekání trávy c) Model: Husqvarna d) Typ e) Sériové číslo f) Typ g) Způsob označení h) Dokumentace i) Odkaz na platné standardy j) Odkaz na platné standardy</p> <p>7. Datum 8. Datum</p>	<p>Türk (Turkish) AT Uyumlu Beyan</p> <p>1. Aşağıda imzası bulunan Peter Neckebroek, yetkili temsilci adına, bu yazıyla birlikte aşağıdaki makine ile ilgili tüm hükümlüklerin yerine getirildiğini beyan eder. Makine, aşağıdaki direktiflere uygundur:</p> <p>• Makine 2006/42/AT • Elektromanyetik uyumluluk direktifi 2014/30/EU • Tehlikeli maddelerin kullanımını sınırlandıran direktif 2011/65/AB (AB) 2015/863</p> <p>2. Makinenin tanıtımı a) Ürün: Çim biçme makinesi b) İşlevi: Çimlerin kesilmesi c) Model: Husqvarna d) Türü e) Seri numarası f) Tipler g) İmalatçı h) Teknik dosyayı hazırlayan kişi olan Topluksluk'un adresi i) Ürün: Çim biçme makinesi j) İşlevi: Çimlerin kesilmesi k) Model: Husqvarna l) Türü m) Seri numarası n) Tipler o) İmalatçı p) Teknik dosyayı hazırlayan kişi olan Topluksluk'un adresi</p> <p>7. Başlangıç tarihi 8. Başlangıç tarihi</p>	<p>Latvian (Latvian) ES atbilstības deklarācija</p> <p>Prohlašuji, že níže uvedená osoba (osoby) Peter Neckebroek, jako autorizovaná osoba, potvrzuje, že stroj splňuje níže uvedené požadavky příslušných opatření:</p> <p>• Směrnice 2006/42/ES pro stroje • Směrnice 2014/30/EU stanovující technické požadavky na výrobky z hlediska elektromagnetické kompatibility • Směrnice 2011/65/ES (EU) 2015/863 o omezení používání nebezpečných látek v elektrických a elektronických zařízeních</p> <p>2. Popis zařízení a) Výrobek: Sekačka na trávu b) Funkce: Sekání trávy c) Model: Husqvarna d) Typ e) Sériové číslo f) Typ g) Způsob označení h) Dokumentace i) Odkaz na platné standardy j) Odkaz na platné standardy</p> <p>7. Datum 8. Datum</p>	<p>Latvian (Latvian) ES atbilstības deklarācija</p> <p>Prohlašuji, že níže uvedená osoba (osoby) Peter Neckebroek, jako autorizovaná osoba, potvrzuje, že stroj splňuje níže uvedené požadavky příslušných opatření:</p> <p>• Směrnice 2006/42/ES pro stroje • Směrnice 2014/30/EU stanovující technické požadavky na výrobky z hlediska elektromagnetické kompatibility • Směrnice 2011/65/ES (EU) 2015/863 o omezení používání nebezpečných látek v elektrických a elektronických zařízeních</p> <p>2. Popis zařízení a) Výrobek: Sekačka na trávu b) Funkce: Sekání trávy c) Model: Husqvarna d) Typ e) Sériové číslo f) Typ g) Způsob označení h) Dokumentace i) Odkaz na platné standardy j) Odkaz na platné standardy</p> <p>7. Datum 8. Datum</p>	<p>Latvian (Latvian) ES atbilstības deklarācija</p> <p>Prohlašuji, že níže uvedená osoba (osoby) Peter Neckebroek, jako autorizovaná osoba, potvrzuje, že stroj splňuje níže uvedené požadavky příslušných opatření:</p> <p>• Směrnice 2006/42/ES pro stroje • Směrnice 2014/30/EU stanovující technické požadavky na výrobky z hlediska elektromagnetické kompatibility • Směrnice 2011/65/ES (EU) 2015/863 o omezení používání nebezpečných látek v elektrických a elektronických zařízeních</p> <p>2. Popis zařízení a) Výrobek: Sekačka na trávu b) Funkce: Sekání trávy c) Model: Husqvarna d) Typ e) Sériové číslo f) Typ g) Způsob označení h) Dokumentace i) Odkaz na platné standardy j) Odkaz na platné standardy</p> <p>7. Datum 8. Datum</p>	<p>Norwegian (Norwegian) EF-Samsvarserklæring</p> <p>1. Underleggende Peter Neckebroek på vegne av autorisert representant for Neckebroek, er ansvarlig for følgende forklaring:</p> <p>• Maskindirektiv 2006/42/EF • Elektromagnetisk kompatibilitet direktiv 2014/30/EU • Direktiv EMC 2011/65/UE (EU) 2015/863 om restriksjoner av bruk av visse farlige stoffer i elektriske og elektroniske utstyr.</p> <p>2. Beskrivelse av produktet a) Modell: Husqvarna b) Funksjon: Kjøpe gress c) Modell: d) Type e) Serienummer f) Typenavn g) Referanse til tekniske dokumentasjonen h) Referanse til tekniske dokumentasjonen i) Referanse til tekniske dokumentasjonen j) Referanse til tekniske dokumentasjonen</p> <p>7. Sted 8. Dato</p>	<p>Bulgarian (Bulgarian) ЕО декларация за съответствие</p> <p>1. Допълнителен Peter Neckebroek, от името на упълномощения представител, с настоящото удостоверение потвърждава, че машината е конструирана в съответствие с следните директиви:</p> <p>• Директива 2006/42/ЕО относно машините • Директива 2014/30/ЕО относно електромагнитна съвместимост • Директива 2011/65/ЕО (ЕО) 2015/863 относно ограничаване на употребата на определени опасни вещества в електрическо и електронно оборудване на машините</p> <p>2. Описание на машината a) Модел: Husqvarna b) Функция: косене на трева c) Модел: d) Тип e) Серийен номер f) Тип на машината g) Технически документи h) Технически документи i) Технически документи j) Технически документи</p> <p>7. Местоположение на органа 8. Дата на издаване</p>	<p>Bulgarian (Bulgarian) ЕО декларация за съответствие</p> <p>1. Допълнителен Peter Neckebroek, от името на упълномощения представител, с настоящото удостоверение потвърждава, че машината е конструирана в съответствие с следните директиви:</p> <p>• Директива 2006/42/ЕО относно машините • Директива 2014/30/ЕО относно електромагнитна съвместимост • Директива 2011/65/ЕО (ЕО) 2015/863 относно ограничаване на употребата на определени опасни вещества в електрическо и електронно оборудване на машините</p> <p>2. Описание на машината a) Модел: Husqvarna b) Функция: косене на трева c) Модел: d) Тип e) Серийен номер f) Тип на машината g) Технически документи h) Технически документи i) Технически документи j) Технически документи</p> <p>7. Местоположение на органа 8. Дата на издаване</p>	<p>Bulgarian (Bulgarian) ЕО декларация за съответствие</p> <p>1. Допълнителен Peter Neckebroek, от името на упълномощения представител, с настоящото удостоверение потвърждава, че машината е конструирана в съответствие с следните директиви:</p> <p>• Директива 2006/42/ЕО относно машините • Директива 2014/30/ЕО относно електромагнитна съвместимост • Директива 2011/65/ЕО (ЕО) 2015/863 относно ограничаване на употребата на определени опасни вещества в електрическо и електронно оборудване на машините</p> <p>2. Описание на машината a) Модел: Husqvarna b) Функция: косене на трева c) Модел: d) Тип e) Серийен номер f) Тип на машината g) Технически документи h) Технически документи i) Технически документи j) Технически документи</p> <p>7. Местоположение на органа 8. Дата на издаване</p>	<p>Bulgarian (Bulgarian) ЕО декларация за съответствие</p> <p>1. Допълнителен Peter Neckebroek, от името на упълномощения представител, с настоящото удостоверение потвърждава, че машината е конструирана в съответствие с следните директиви:</p> <p>• Директива 2006/42/ЕО относно машините • Директива 2014/30/ЕО относно електромагнитна съвместимост • Директива 2011/65/ЕО (ЕО) 2015/863 относно ограничаване на употребата на определени опасни вещества в електрическо и електронно оборудване на машините</p> <p>2. Описание на машината a) Модел: Husqvarna b) Функция: косене на трева c) Модел: d) Тип e) Серийен номер f) Тип на машината g) Технически документи h) Технически документи i) Технически документи j) Технически документи</p> <p>7. Местоположение на органа 8. Дата на издаване</p>
---	---	--	---	--	--	---	--	--	--	---	--	---	---	---	---	---	---	---	---

HONDA