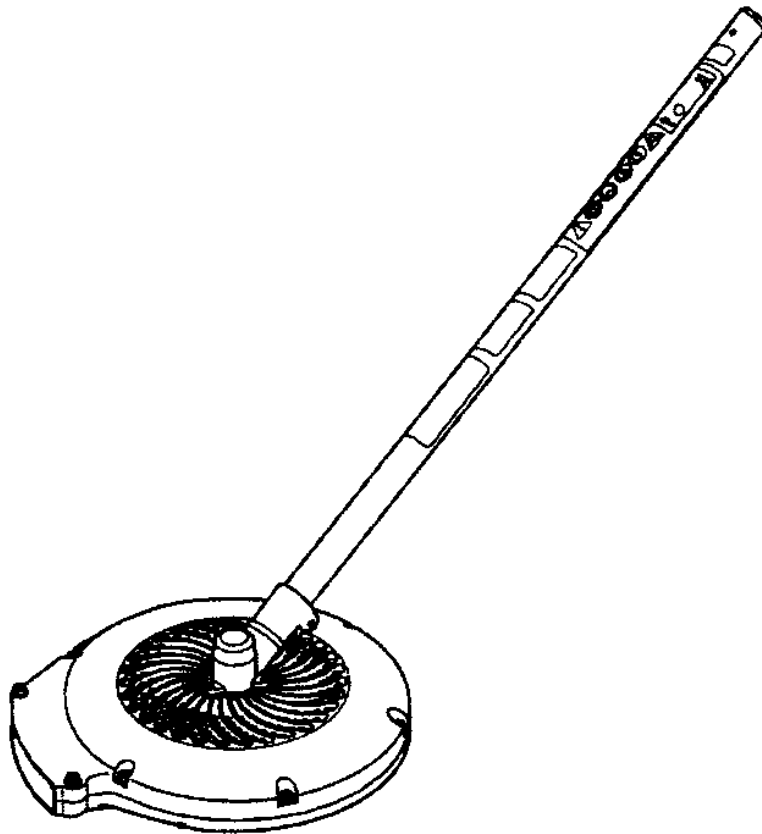


HONDA



BETJENINGSVEJLEDNING

HONDA

SSBL LØVBLÆSER

for

HONDA MOTORENHED

UMC425E - UMC435E

Oversættelse af den originale betjeningsvejledning.

For sikker anvendelse af redskabet - løvblæser

- Læs denne betjeningsvejledning og betjeningsvejledningen for motorenheden (sælges separat) for at have en god forståelse for anvendelsen inden arbejdet med løvblæseren.
- Hvis du ikke har betjeningsvejledningen for motorenheden, kontakt din autoriserede Honda forhandler.
- Hold denne betjeningsvejledning og betjeningsvejledningen til motorenheden på et tilgængeligt sted.

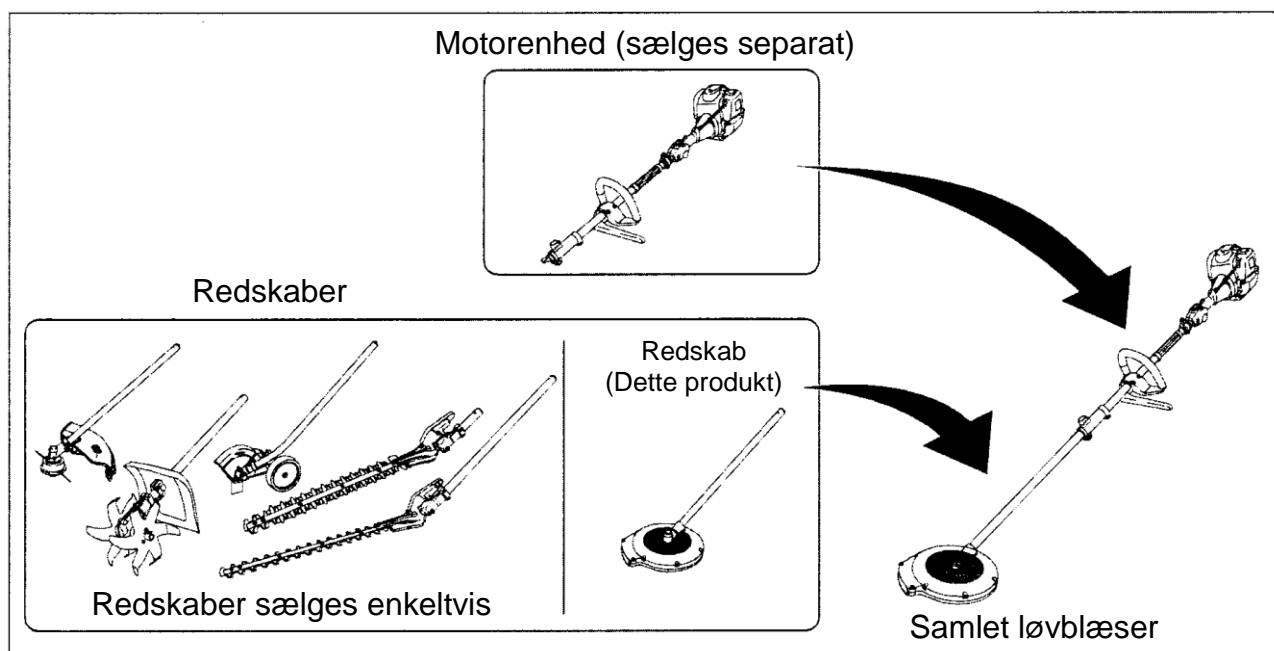
Indhold

Vigtig information	4.
1 Sikkerhed	6.
1.1 Advarsler	6.
1.2 Generelle forholdsregler	8.
1.3 Sikkerhedsudstyr og beskyttelseskærme	16.
1.4 Sikkerhedsbeklædning	17.
1.5 Støj	17.
1.6 Vibrationer	17.
2 Oversigt	18.
2.1 Navne på dele og deres funktion	18.
2.2 Specifikationer	18.
2.3 Medleverede dele	19.
2.4 Model og placering af stelnummer	20.
2.5 Reservedele	20.
3 Tilkobling og justering	21.
3.1 Tilkobling til motorenheden	21.
4 Anvendelse	23.
4.1 Transport	23.
4.2 Kontrol inden anvendelse	25.
4.3 Start og stop	26.
4.4 Forholdsregler for anvendelse	27.
4.5 Eksempler på anvendelse	28.
4.6 Efter brug	29.
5 Vedligeholdelse	30.
5.1 Vedligeholdelse af løvblæser	30.
5.2 Tilspænding af fløj møtrik på blæserhjul	30.
5.3 Fjernelse af fremmede emner indvendigt i blæserhus	31.
5.4 Smøring	32.
6 Opbevaring	33.
7 Bortskaffelse	34.
8 Fejlfinding	35.
9 Service efter salg	36.
10 Tekniske data	37.
11 EU overensstemmelseserklæring	38.

VIGTIG INFORMATION

Anvendelse

Løvblæseren (herefter kaldet redskabet) er designet til anvendelse på en Honda motorenhed til klipning af græs, ukrudt og buske. Tilkobl løvblæseren til din Honda motorenhed. Anvend aldrig løvblæseren til andre formål og på andre måder.



Alment

- Se betjeningsvejledningen for motorenheden for information om anvendelsen af denne.
- Under anvendelse af løvblæseren, bør du overholde alle almindelige sikkerhedsregler, regler og love, der er gældende på området, hvor løvblæseren anvendes.
Denne løvblæser er designet og produceret i henhold til de standarder og regler, som er gældende i landet hvor den sælges. Disse regler og love er måske ikke gældende i andre lande. Derfor bør eksport og videresalg til andre lande ikke finde sted.
- Inden anvendelsen, læs denne betjeningsvejledning og betjeningsvejledningen for motorenheden grundigt og forstå indholdet. Lad aldrig personer, der ikke er bekendt med disse vejledninger, anvende løvblæseren.
- Udfør aldrig reparationer eller andet end det der er beskrevet i denne betjeningsvejledning på redskabet eller på motorenheden.

Vigtige regler for sikkert arbejde

- Nikkari Co. Ltd. kan ikke forudse alle mulige risici, som kan opstå under brugen af løvblæseren. Derfor bør du selv overveje den almindelige sikkerhed til arbejdsopgaver med løvblæseren, som ikke er beskrevet i betjeningsvejledningen.
- Løvblæseren er et hurtigt roterende værktøj, som genererer en kraftig blæst. For at mindske risikoen for personskader, bør nogle særlige sikkerhedsregler iagttages. Hvis løvblæseren anvendes skødeløst eller forkert, kan spredte småsten og sand blæses ind i øjne og på kroppen, hvilket kan resultere i skader og alvorlige øjenskader.

Vigtig information om denne betjeningsvejledning

- Denne betjeningsvejledning må ikke gengives i uddrag eller i sin helhed uden skriftlig tilladelse.
- Indholdet i denne betjeningsvejledning kan ændres uden varsel og forpligtelser.
- Billeder vist i denne betjeningsvejledning kan være forskellige fra dit redskab.
- I tilfælde af udlån eller udlejning af løvblæseren, skal vedkommende have en korrekt instruktion om indholdet betjeningsvejledningen både for redskabet og motorenheden inden arbejdets begyndelse. Hvis redskabet udlånes eller udlejes, bør betjeningsvejledningerne vedlægges.
- Hvis betjeningsvejledningen ødelægges eller beskadiges, bør en ny omgående bestilles hos din autoriserede Honda forhandler.
- Hvis du har flere spørgsmål om redskabet, kontakt din autoriserede Honda forhandler.

1.1 Advarsler

For korrekt anvendelse af redskabet, følg instruktionerne i betjeningsvejledningen. Advarselsmærkater er placeret på steder, hvor de er i nærheden af en potentiel risiko. Advarselsmærkaterne i betjeningsvejledningen er inddelt afhængig af graden af risikoen, som vist i tabellen nedenfor.

1.1.1 Beskrivelse af advarsler

Følgende ord anvendes i betjeningsvejledningen om advarsler. Hvis advarslen for hvert punkt ignoreres kan det resultere i alvorlige eller fatale ulykker.

- **Forklaring til ordene**

FARE:

- **Indikerer en omgående farlig situation, som, hvis den ikke forhindres, vil kunne resultere i død eller alvorlige personskader.**

ADVARSEL:

- **Indikerer en mulig risikabel situation, som, hvis den ikke forhindres, kan resultere i død eller alvorlige personskader.**

BEMÆRK:

- **Indikerer en mulig risikabel situation, som, hvis den ikke forhindres, kan resultere i mindre eller moderate personskader.**

OBS:

- **Indikerer en vigtig eller nyttig information.**

- **Forklaring til symboler**



Indikerer at en farlig situation kan opstå, hvis instruktionerne ignoreres. Risikoen er beskrevet med en tekst ved siden af symbolet.



Indikerer et forbud mod en farlig handling. Forbudte handlinger er beskrevet med en tekst ved siden af symbolet.



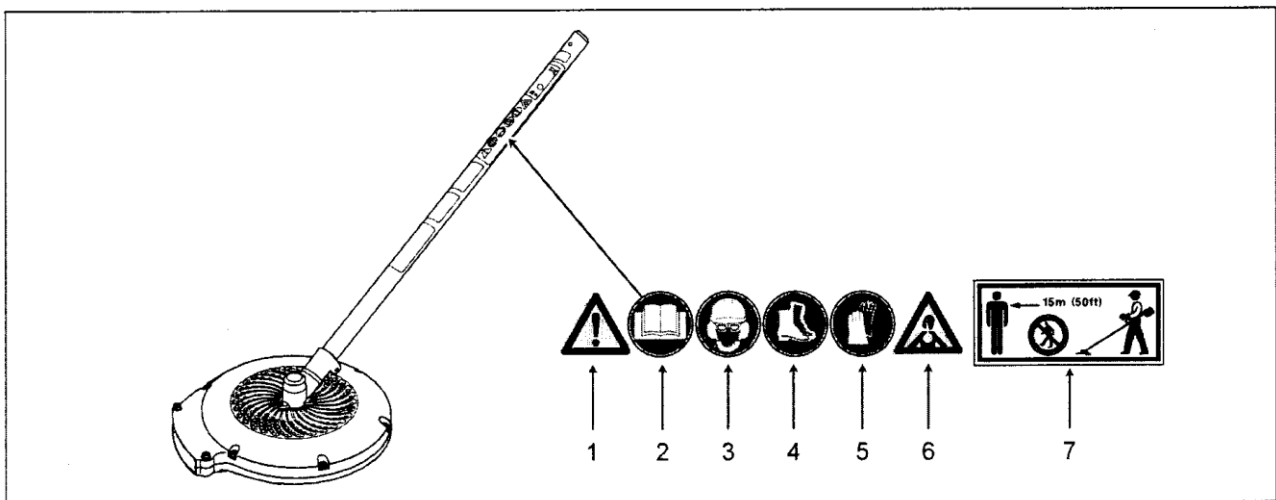
Indikerer en kraftig henstilling for en bestemt handling. Handlinger med en kraftig henstilling er beskrevet med en tekst ved siden af symbolet. Symbolet vises for at undgå uheld.

1.1.2 Advarselsmærkater

- **Advarsler ved anvendelsen**

- (a) Dette redskab er monteret med advarselsmærkater, der indikerer vigtige sikkerhedspunkter. Forstå meningen af advarselsmærkaterne fuldstændigt og udfør arbejdet i et sikkert arbejdsmiljø for at mindske risikoen for uheld og ulykker.
- (b) Anvend aldrig redskabet før du har den korrekte forståelse af advarselsmærkater. Hvis du ikke forstår meningen, så kontakt din autoriserede Honda forhandler.
- (c) Vær opmærksom på advarselsmærkaterne i betjeningsvejledningen og anvend altid redskabet i overensstemmelse med mærkaterne.
- (d) Tag aldrig en mærkat af og pas på ikke at beskadige dem. Ligeledes, bør mærkaterne aldrig rengøres med opløsningsmidler.
- (e) Overmal aldrig advarselsmærkaterne på redskabet under vedligeholdelse.
- (f) Hvis en advarselsmærkat bliver slidt, ulæselig, beskadiget eller falder af, bør den udskiftes med en ny fra din autoriserede Honda forhandler og monteres i henhold til "Placering af advarselsmærkater" i denne betjeningsvejledning.

- **Placerede advarselsmærkater**



1. Læs advarselsmærkaterne og følg vejledningen.
2. Læs betjeningsvejledningen og forstå anvendelse af redskabet inden brug.
3. Bær beskyttelsesudstyr for øjne, ører og hoved under brug.
4. Bær sikkerhedssko (med skridsikre såler) under brug.
5. Bær arbejdshandsker.
6. Der er sundhedsskadelige gasser i udstødningsgas. Anvend aldrig motor-enheden uden tilstrækkelig ventilation.
7. Hold andre personer og kæledyr ude af området med en sikkerhedsradius på 15 m. fra hvor løvblæseren anvendes.

1.2 Generelle forholdsregler

1.2.1 Forholdsregler

FARE:



Anvend aldrig motorenheden, når du er træt eller under indflydelse af alkohol eller medicin.

- Du vil kunne blive distraheret eller ikke være i stand til at anvende motorenheden korrekt, hvilket kan forårsage alvorlige uheld.



Kontroller at bespændingen på motorenheden spændes korrekt, når redskabet frakobles.

- Redskabet kan falde af og medføre alvorlige uheld.

ADVARSEL:



Anvend aldrig løvblæseren til andre formål end løvblæsning.

- Ellers kan der ske alvorlige uheld og skader på redskabet.

Lad aldrig mindreårige anvende motorenheden.

- Det vil kunne resultere i alvorlige uheld.

Udfør aldrig ændringer på redskabet.

- Det vil forringe ydelse og resultere i alvorlige risici med hensyn til sikkerheden.

Tilkobl aldrig noget ikke godkendt redskab på motorenheden.

- Redskabet kan falde af og medføre alvorlige uheld.

Afmonter aldrig nogen form af sikkerhedsanordning.

- Alvorligt uheld kan ske på grund af den manglende sikkerhed.

Rør aldrig ved klippeudstyret under drift.

- Det vil medføre personskader.



Ved udlejning af motorenheden til tredje person, skal betjeningsvejledningen medleveres.

- Hvis motorenheden fejlanvendes, kan der ske alvorlige uheld.

1.2.2 Forholdsregler vedr. arbejdsbeklædning

ADVARSEL:



Bær en sikkerhjelm ved transport af motorenheden.

- I modsat fald kan hovedet blive skadet.

Bær egnet sikkerhedsbeklædning, når motorenheden anvendes.

- I modsat fald kan der ske skader.

Bær sikkerhedsbriller eller ansigtskærm ved anvendelse af motorenheden.

- Hvis du ikke anvender beskyttelse til øjnene, kan du risikere øjenskader fra spredning af sand og sten under anvendelsen.

Bær hørebeskyttelse ved anvendelse af motorenheden.

- Tab af hørelsen kan forårsages af støjen fra motoren.

1.2.3 Forholdsregler inden anvendelsen

FARE:



Lad aldrig børn og dyr komme ind på arbejdsområdet, hvor motorenheden anvendes (sikkerhedsradius 15 m.).

- I modsat fald, kan der ske alvorlige uheld.



Kontroller at motorenheden med redskabet arbejder korrekt og der ikke er mangler og defekte dele inden start.

- I modsat fald, kan der ske alvorlige uheld.

Hvis løvblæseren rammer mod noget hårdt, som f.eks. en sten, kontroller at bespændingen på motorenheden ikke er gået løs.

- Det vil kunne medføre at redskabet falder af.

Kontroller at tilkoblingslåsen er i korrekt position når redskabet tilkobles.

- Redskabet kan falde af.

ADVARSEL:



Anvend aldrig løvblæseren i nærheden af strømførende kabler.

- Det kan resultere i elektriske stød.



Inden start af motorenheden, drej blæserhjulet på løvblæseren rundt med en finger og kontroller at det drejer ubesværet.

Hvis der er et problem, kontakt din autoriserede Honda forhandler.

Hvis blæserhjulet ikke kan drejes rundt, kan det være blokeret af et fremmed legeme indvendigt.

- Hvis løvblæseren anvendes med et fremmed legeme indvendigt kan det forårsage skader på blæserhjulet og blæserhuset og hvis afbrækkede dele kastes ud fra redskabet, kan disse forvolde alvorlige personskader.

Ved arbejde tæt på biler og bygninger, hold genstande væk fra arbejdsområdet.

Dæk ikke flytbare genstande med et kraftigt dækken eller undlad at anvende motorenheden på stedet.

- Hvis motorenheden anvendes nær biler og bygninger, kan spredte emner f.eks. grus og småsten forårsage skader.

Kontroller om der er genstande (tomme dunke, kabler, småsten, snor og lign.) eller ej. Hvis der er genstande, flyt dem inden du begynder arbejdet med motorenheden.

- Spredning af afbrækkede stykker af en beskadiget stålklinge, kan resultere i alvorlige uheld.
Genstande som snor og ledninger kan fanges i klippeudstyret og beskadige klippeudstyret og vinkelgear.

1.2.4 Forholdsregler inden start

ADVARSEL:



Motorenheden må kun startes og anvendes af én (1) person.

- Hvis den anvendes af flere personer, kan den komme i kontakt med de andre personer og genstande og derved forvolde alvorlige personskader.

BEMÆRK:



Motorenheden skal startes på et sted med godt fodfæste.

- Hvis du mister fodfæstet eller falder, kan du blive alvorligt skadet.

1.2.5 Forholdsregler under drift

FARE:



Hvis løvblæseren støder mod træstubbe eller mure, stop motoren og kontroller at den ikke har skader, som f.eks. revner.

Hvis der er skader, kontakt din autoriserede Honda forhandler.

- Hvis redskabet anvendes uden skaden er udbedret kan det forårsage skader på blæserhjulet og blæserhuset og hvis afbrækkede dele kastes ud fra redskabet, kan disse forvolde alvorlige personskader.

Ved anvendelse af løvblæseren, bør du placere et ”Adgang forbudt” skilt på et iøjnefaldende sted for at forhindre andre personer i at komme tættere på end 15 m. fra arbejdsområdet.

- I modsat fald, kan der ske alvorlige personskader.

Hvis der skulle komme et fremmed legeme ind i løvblæseren og omdrejningshastigheden på blæserhjulet stopper eller sænkes, stop motoren omgående og fjern fremmed legemet.

- Hvis løvblæseren anvendes med et fremmed legeme indvendigt kan det forårsage skader på blæserhjulet og blæserhuset og hvis afbrækkede dele kastes ud fra redskabet, kan disse forvolde alvorlige personskader.

ADVARSEL:



Anvend aldrig motorenheden konstant i længere perioder.

- Hvis motorenheden anvendes konstant i længere perioder kan det forårsage, at brugeren får hvide fingre fra vibrationerne.

Anvend aldrig løvblæseren på genstande med skarpe kanter.

- Disse genstande kan ramme dig og forvolde personskader.

Anvend aldrig motorenheden på områder uden tilstrækkelig ventilation.

- Udstødningsgas er giftig.

Anvend aldrig motorenheden på usikre steder, som på stiger, oppe i træer eller andre steder uden tilstrækkelig sikkerhed.

- Du kan falde ned, hvis fodfæstet er dårligt og tabe motorenheden og komme i kontakt med løvblæseren, hvilket kan resultere i alvorlige uheld.

Hvis motorenheden begynder at arbejde, når motoren kører i tomgang, må den ikke anvendes.

- I modsat fald, kan der ske alvorlige personskader.

Anvend aldrig motorenheden nær åbne døre, vinduer og lign

- Personer og genstande i bygningen kan blive skadet.



Hvis der på arbejdsområdet findes noget ustabilt (løse plader eller genstande med dårlig balance) fastgør dette.

Hvis der er ting, som ikke kan fastgøres, undlad at arbejde i nærheden.

- Der er risiko for at ikke stabile genstande kan vælte og der kan ske personskader.

Vær opmærksom på de roterende dele, som blæserhjulet.

- Hår kan fanges i luftindtaget, hvilket vil resultere i personskader, også hænder og fingre kan skades.

BEMÆRK:

Anvend aldrig motorenheden på tidspunkter med dårligt lys, som efter solnedgang og tidligt om morgenen.

- Det vil øge risikoen for kontakt med andre genstande og risikoen for at miste fodfæstet.

Anvend aldrig motorenheden med kun én hånd.

- Du kan risikere at tabe motorenheden eller den kan komme i kontakt med omkring stående ting ved en forkert bevægelse, hvilket kan medføre uheld.

Anvend aldrig motorenheden til arbejde i højde større end i hofte-højde.

- Du vil ikke kunne styre motorenheden, så løvblæseren vil ikke arbejde korrekt eller du kan komme til at træde forkert med det resultat at redskabet kan ramme dig i hovedet.



Fjern forhindringer og pas på hvor du træder under arbejdet med motorenheden.

- Hvis du ikke har et sikkert fodfæste, kan der ske uheld, hvis du glider eller falder.

1.2.6 Forholdsregler ved vedligeholdelse**ADVARSEL:**

Inden udførelse af vedligeholdelse, reparation eller rengøring, stop motoren og frakobl redskabet fra motorenheden.

- Hvis motoren skulle starte under vedligeholdelsen, kan hænder og fingre blive alvorligt skadet af de roterende dele.

Udfør aldrig andre vedligeholdelsesarbejder og reparationer end dem der er beskrevet i betjeningsvejledningen. Kontakt din autoriserede Honda forhandler.

- Alvorlige uheld kan forekomme og medføre personskader.

Kontroller at der ikke er fremmed legemer indvendigt i blæserhuset.

Hvis der er et problem, kontakt din autoriserede Honda forhandler.

- Hvis løvblæseren anvendes med et fremmed legeme indvendigt kan det forårsage skader på blæserhjulet og blæserhuset og hvis afbrækkede dele kastes ud fra redskabet, kan disse forvolde alvorlige personskader.

BEMÆRK:

Anvend kun den anbefalede smørefedt.

- Ellers kan løvblæseren blive beskadiget.

1.2.7 Forholdsregler inden fejlfinding

FARE:



Inden fejlfinding, stop motoren og frakobl redskabet fra motorenheden.

- Hvis motoren skulle starte under vedligeholdelsen, kan hænder og fingre blive alvorligt skadet af de roterende dele.

1.2.8 Forholdsregler inden transport

ADVARSEL:



Transporter aldrig motorenheden på en cykel, knallert eller motorcykel.

- Hvis motorenheden tabes kan den forårsage alvorlige personskader og vil selv kunne blive alvorligt ødelagt.



Når motorenheden transporteres bær egnet tøj og beskyttelsesudstyr.

- Ellers kan der ske personskader.

Inden transport af motorenheden, stop motoren og kontroller at redskabet er stoppet helt.

- Krop, hænder og fingre kan blive alvorligt skadet ved kontakt med blæserhjulet.

Når motorenheden transporteres hægt den i bæreselen eller hold den i balance med rigrøret.

- Hvis motorenheden skulle glide fra dig, kan der opstå personskader og den kan blive ødelagt.

Fjern forhindringer og pas på hvor du træder, når motorenheden transporteres.

- Hvis fodfæstet ikke er sikkert kan der ske uheld, hvis du glider eller falder.

Inden motorenheden skal transporteres på en bil, skal redskabet frakobles og derefter sikres så det ikke kan flyttes sig på bilen.

- Redskabet vil ellers kunne falde af bilen og forårsage personskade og blive skadet i faldet.

1.2.9 Forholdsregler inden opbevaring

ADVARSEL:



Når redskabet skal opbevares skal beskyttelseshætten, som er leveret med redskabet, monteres på rigrøret.

Redskabet kan hænges op i krogen på et egnet sted.

- Kontroller at redskabet ikke kan falde ned og forvolde skader.

BEMÆRK:



Opbevar redskabet på et sted udenfor børns og kæledyrs rækkevidde.

- Det vil kunne forårsage alvorlige skader, hvis redskabet falder ned fra opbevaringsstedet.

1.2.10 Forholdsregler med smørefedt

FARE:



Opbevar smørefedt uden for børns rækkevidde.

Opbevar dem i en beholder så smørefedten ikke kan løbe ud og så der tydeligt kan ses hvad der i beholderen.

- Ved indtagelse af smørefedt kan der ske alvorlige personskader.

BEMÆRK:



Smid aldrig smørefedt i åer, søer eller på jorden.

- Det vil være skadeligt for miljøet.

1 SIKKERHED

1.3 Sikkerhedsanordninger og -skærme

1.3.1 Sikkerhedsanordninger (Stopkontakt)

Stop motorenheden i tilfælde af uheld og unormalitet i driften, anvend stopkontakten til at stoppe motoren og løvblæseren.

Der er en gasregulering og en stopkontakt placeret på motorenheden.

Se betjeningsvejledningen for motorenheden.

1.3.2 Kvikudløser

Et tilfælde af uheld eller unormalitet kan motorenheden frigøres fra bæreselen med kvikudløseren.

Se betjeningsvejledningen for motorenheden.

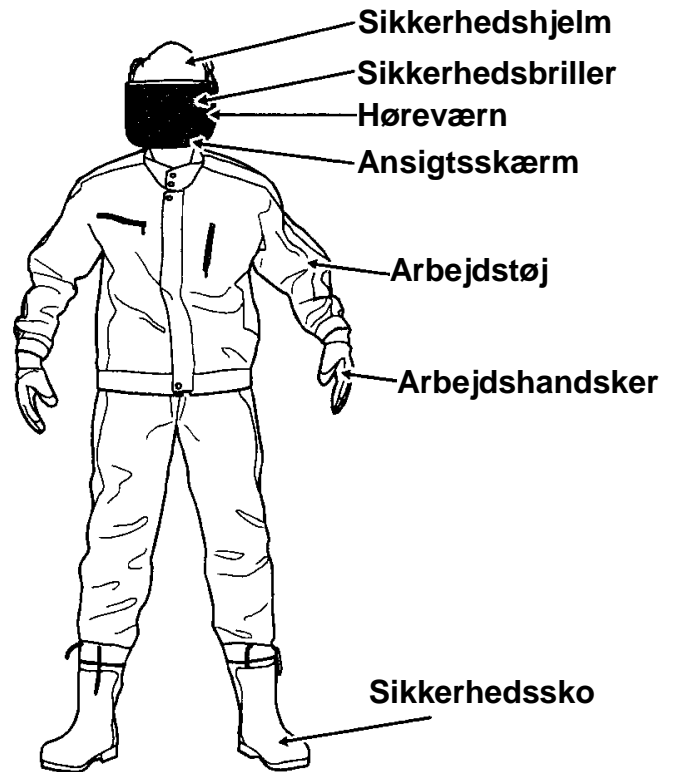
1.4 Sikkerhedsbeklædning

Når motorenheden anvendes, bør du altid bære følgende sikkerhedsbeklædning.

- (a) Sikkerhedshjelm.
- (b) Arbejdstøj (langærmet jakke og lange bukser af kraftigt stof).
- (c) Sikkerhedssko (eller kraftige sko med skridsikre såler).
(Sikkerhedssko med stålindlæg ved tæerne anbefales).
- (d) Arbejdshandsker (kraftige handsker der sikrer et godt tag i motorenheden).
- (e) Sikkerhedsbriller.
- (f) Ansigtsskærm (gerne sammen med sikkerhedsbriller).
- (g) Ørepropper.

OBS:

- Anvend sikkerhedsbriller, ørepropper (eller høreværn) og sikkerhedshjelm m.v. i overensstemmelse med gældende regler.
- Undgå at bære nogen form for smykker.
- Rul langt hår op.
- Hvis jakken eller bukserne er løse, strammes manchetter og bukseben op.



1.5 Støj

Der er risiko for at en bruger kan få permanente høreskader fra støjen fra motorenheden. Brugere af motorenheden, bør altid anvende beskyttelse mod støjen, som f.eks. ørepropper og/eller høreværn.

Brugere af motorenheden bør regelmæssigt få foretaget en høretest.

Men, pas på når du anvender høreværn. Dine muligheder for at høre advarselsråb og alarmer bliver begrænset.

1.6 Vibrationer

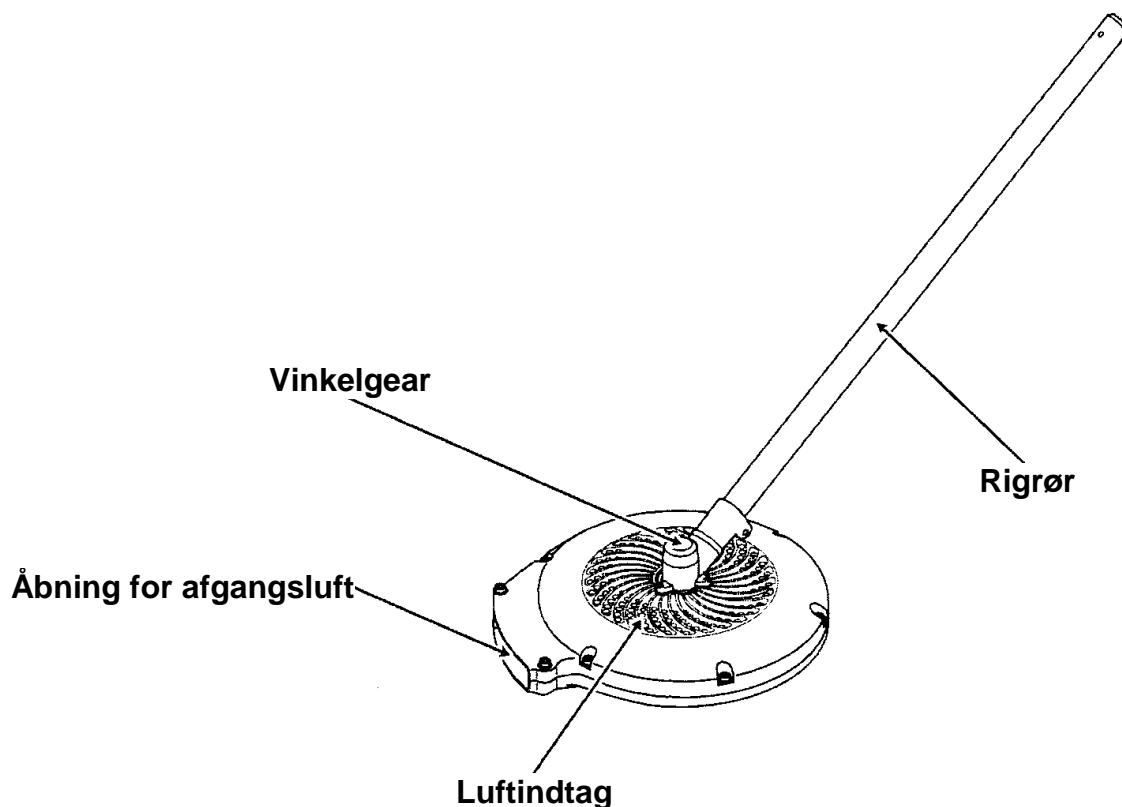
Vibrationer fra motorenheden vil også give vibrationer til dine fingre og kan forårsage hvide fingre eller forsnævring i håndledsbåndet (karbal tunnel syndrom). Dette kan forårsage hævelser med smerter eller nerverlammelser i hænderne med risiko for at det kan brede sig.

For at undgå sådanne problemer, undlad konstant længerevarende arbejde med motorenheden. I stedet hold passende pauser.

2 OVERSIGT

2.1 Navne på dele og deres funktion

Løvblæseren er et redskab, som skal tilkobles på en motorenhed (sælges enkelvis). Det følgende fortæller om løvblæseren og hver enkelt dels funktion.



Navn	Beskrivelse
Vinkelgear	Forbundet til blæserhjulet. Skifter vinklen på den overførte rotation fra rigrøret.
Åbning for afgangsluft	Luften blæses ud her.
Luftindtag	Luften suges ind her.
Rigrør	Drivakslen er placeret indvendig i rigrøret.

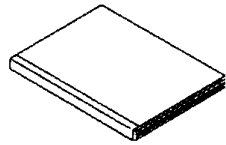
2.2 Specifikationer

Navn	Specifikation
Vægt	2,1 kg.

2.3 Medleverede dele

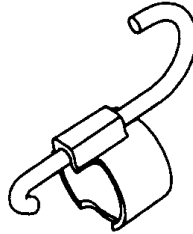
Det følgende tilbehør medleveres løvblæseren.
Oplysninger vedrørende motorenheden, se betjeningsvejledningen for denne.

- **Medleverede dele**



**Betjeningsvejledning
(denne bog)**

Beskytteshætte



2.4 Model og placering af stelnummer

Betjeningsvejledningen er for redskaber i samme modelserie.

Kontroller modellen på dit redskab på mærkaten, som er placeret på rigrøret. Noter stelnumret (se afsnit "9 Service efter salg"). Du skal bruge dette stelnummer ved bestilling af reservedele og ved tekniske forespørgsler og ved eventuel garanti.

OBS:

- Modelkoden er på fire tegn.
Modelkoden er forskellig fra modelnavnet.

2.5 Reservedele

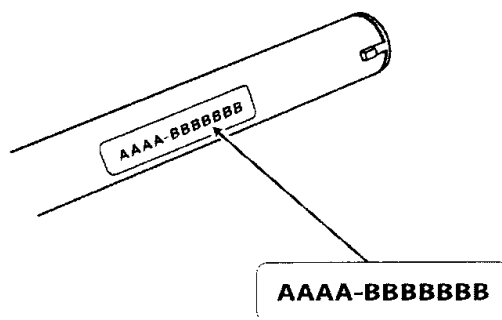
De følgende er reservedele findes til redskabet.
Kontakt din autoriserede Honda forhandler for reservedelsnummer.



Bøsning



Hætte



AAA: Modelkode
BBBBBB: Nummer
AAA-BBBBBB: Stelnummer

3.1 Tilkobling til motorenheden

ADVARSEL:



Inden tilkobling og frakobling, stop motoren.

- Hvis motoren starter under tilkoblingen, kan hænder og fingre blive alvorligt skadet af de roterende dele.

3.1.1 Kombination med motorenhed

ADVARSEL:



Tilkobl aldrig ikke godkendte motorenheder til redskabet.

- Redskabet kan gå løs under drift og falde af, hvilke kan resultere i alvorlige personskader.

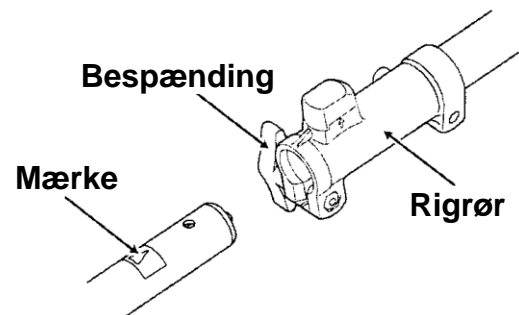
Løvblæseren kan tilkobles til drift på disse godkendte Honda motorenheder. De godkendte Honda løvblæsere er vist i skemaet til nedenfor.

Producent	Godkendte motorenheder
Thai Honda Manufacturing Co. Ltd.	UMC425E
Thai Honda Manufacturing Co. Ltd.	UMC435E

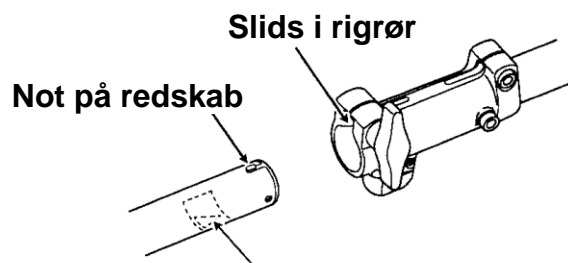
3.1.2 Tilkobling

Klargør løvblæseren på følgende måde.

1. Skru brespændingen på motorenheden løs.



2. Ret redskabet ind så noten passer ud for slidsen i rigrøret og skub redskabet ind indtil mærket på mærkaten er ud for markeringen.



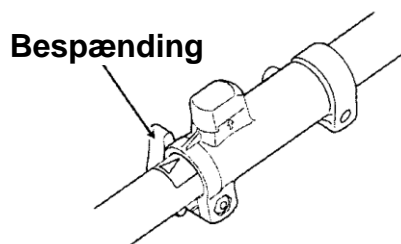
3. Kontroller at tilkoblingslåsen er låst og spænd brespændingen på motorenheden.



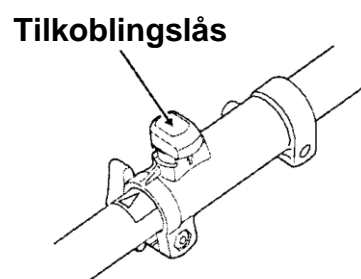
3 TILKOBLING OG JUSTERING

3.1.3 Frakobling

1. Skru bespændingen løs på motor-enheden.



2. Løft tilkoblingslåsen og drej den. Når tilkoblingslåsen er løftet kan den drejes til 90° begge sider.



3. Træk redskabet ud af rigrøret. Hvis redskabet er vanskeligt at trække ud af motorenheden, holdes redskabet så det flugter med rigrøret på motorenheden og derefter trækkes det ud.

4. Drej tilkoblingslåsen tilbage, så den springer ned og låses. Når tilkoblingslåsen drejes 90° tilbage vil den automatisk springe ned i låst position.



ADVARSEL:

Når motorenheden anvendes, bær egnet tøj og beskyttelsesudstyr.

- Ellers kan der ske personskader.

4.1 Transport**ADVARSEL:**

Transporter aldrig motorenheden på en cykel, knallert eller motorcykel.

- Hvis motorenheden tabes kan den forårsage alvorlige personskader og vil selv kunne blive alvorligt ødelagt.



Når motorenheden transporteres bær egnet tøj og beskyttelsesudstyr.

- Ellers kan der ske personskader.

Inden transport af motorenheden, stop motoren og kontroller at blæserhjulet er stoppet.

- Krop, hænder og fingre kan blive alvorligt skadet ved kontakt med blæserhjulet.

Fjern forhindringer og pas på hvor du træder, når motorenheden transporteres.

- Hvis fodfæstet ikke er sikkert kan der ske uheld, hvis du glider eller falder.

Inden motorenheden skal transporteres på en bil, skal redskabet frakobles og derefter sikres så det ikke kan flyttes sig på bilen.

- Redskabet vil ellers kunne falde af bilen og forårsage personskade og blive skadet i faldet.

BEMÆRK:

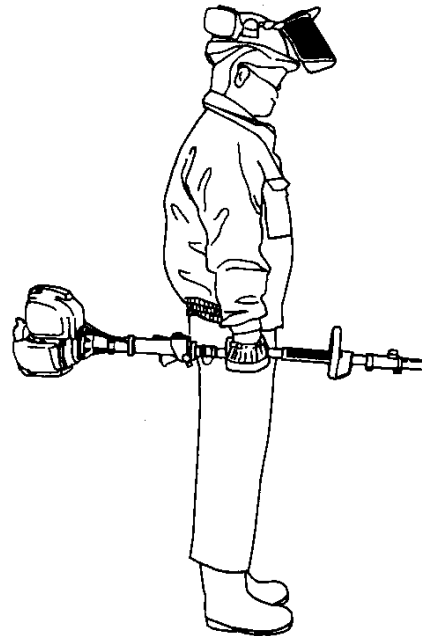
Når motorenheden transporteres hængt den i bæreselen eller hold den i balance med rigrøret.

- Hvis motorenheden skulle glide fra dig og den kan blive ødelagt.

4 ANVENDELSE

1. Bær beskyttelsesudstyr. Detaljer se afsnit "1.4 Beskyttelsesudstyr".
2. Kontroller at motoren er stoppet.
3. <Når motorenheden bæres>
Hægt motorenheden i bæreselen eller hold den i balance med rigrøret.

Når motorenheden bæres



<Når motorenheden transporteres på en bil>

1. Frakobl redskabet fra motorenheden.
2. Læg redskabet i bilen og fastgør det så det ligger fast.

4.2 Kontrol inden anvendelse

FARE:



Kontroller at motorenheden med redskabet tilkoblet arbejder normalt og der ikke er manglende og defekte dele inden start.

Kontroller især fastgørelsen af redskabet, skruer, møtrikker og for eventuel utæthed for benzin.

- I modsat fald, kan der ske alvorlige uheld.

Inden anvendelse af motorenheden skal følgende kontrolleres.

- (a) Kontroller hver del. Hvis der er fejl, Hvis der er fejl, kontakt din autoriserede Honda forhandler for reparation inden brug.
 - Kontroller at alle bolte og møtrikker er spændt og kontroller for revner, bøjede dele og slitage på dele (møtrikker, bolte skruer m.v.).
 - Kontroller at fløjmmøtrikken på blæserhjulet er korrekt fastspændt.
(For tilspænding af fløjmmøtrikken på blæserhjul se "5.2 Tilspænding af fløjmmøtrik på blæserhjul".)
- (b) Kontroller manuelt at blæserhjulet drejer rundt ubesværet.
Hvis blæserhjulet ikke kan drejes rundt, kontakt din autoriserede Honda forhandler.
- (c) Fjern eventuelle emner fra indersiden af blæserhuset.
(Se "5.3 Fjernelse af fremmede emner indvendigt i blæserhus".)
- (d) Kontroller at motoren korrekt kører ned i tomgang i overensstemmelse med betjeningsvejledningen for motorenheden eller kontakt din autoriserede Honda forhandler for justering eller reparation.
 - Kontroller at blæserhjulet ikke drejer rundt, når motoren kører i tomgang.
 - Kontroller at tomgangshastigheden er korrekt.
- (e) Udover ovenstående, udfør kontrol på motorenheden beskrevet i betjeningsvejledningen for motorenheden.

4.3 Start og stop

Løvblæseren styres af motorenheden.
Se betjeningsvejledningen for motorenheden.

4.3.1 Start

ADVARSEL:



Motorenheden må kun startes og anvendes af én (1) person.

- Hvis den anvendes af flere personer, kan den komme i kontakt med andre personer og genstande og derved forvolde alvorlige personskader.

BEMÆRK:



Motorenheden skal startes på plant sted med godt fodfæste.

- I modsat fald, kan du falde under start og komme til skade.

For start af motorenheden, se betjeningsvejledningen for den.

4.3.2 Stop

Når gasreguleringen slippes vil motorens omdrejninger mindskes og løvblæseren på motorenheden holder op med at arbejde. Men på grund af inertien vil blæserhjulet køre en kort tid inden det stopper helt, tilsvarende vil motorens omdrejninger heller ikke sænkes til tomgang omgående, når gasreguleringen er slippes.

For stop af motorenheden, se betjeningsvejledningen for den.

4.4 Forholdsregler for anvendelse

Ved anvendelse af motorenheden, vær opmærksom på afsnit "1.2 Almindelige sikkerhedsregler".

- Hvis du føler dig træt under anvendelsen af motorenheden, tag en pause. Hvis du fortsætter arbejdet uden pause, kan motorenheden komme ud af kontrol. Hvis du kan blive overanstrengt af hårdt arbejde, kontakt din læge inden du begynder at arbejde med motorenheden.
- Hold mindst 15 m. afstand til andre personer under arbejdet med løvblæseren.
- Hold godt fast i motorenheden under drift.
- Hold fast i det bageste håndtag med højre hånd og i det forreste håndtag med venstre hånd. (Dette gælder også for en venstrehåndet bruger.)
- Hvis løvblæseren støder ind i en træstub eller en mur, stop motoren og kontroller at den ikke er skadet med revner.
- Motorenheden er ikke isoleret mod elektriske stød.
Få en autoriseret el-installatør til fjerne kabler og ledninger, som der er mulighed for at flytte.
Hvis der stadig er strømførende kabler, undgå at anvende motorenheden nær dem.
- Vær ekstra forsigtig ved arbejde på glatte overflader og skråninger. Hold øje med eventuelt ujævnt terræn, træstubbe, rødder, grøfter og huller, som kan få dig til at snuble.
- Hvis du under drift med motorenheden opdager et problem, som unormal støj og fald i luftmængden, stop motoren omgående og kontroller om der er fremmed legemer i blæserhuset.
- Anvend altid en bæresele så løvblæseren og motorenheden kan holdes i en position, der ikke er trættende.
- For at undgå brandfare, anvend aldrig motorenheden på steder med organisk affald, nedfaldent løv og meget smørefedt.
- Anvend kun motorenheden på passende tidspunkter – aldrig tidligt om morgenen eller sent om aftenen, hvor brugen kan genere andre mennesker.
- Brug en rive eller en kost til at løsne eventuelle stumper med inden drift.
- På meget støvede overflader fugt let med vand inden drift.

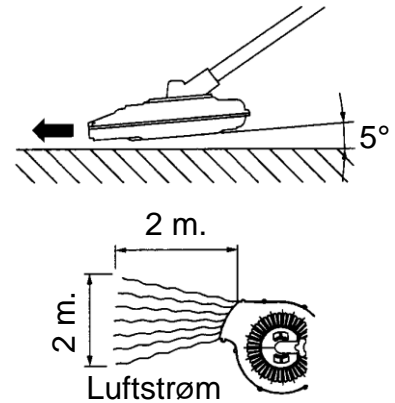
4 ANVENDELSE

4.5 Eksempler på anvendelse

Specifik eksempel på anvendelse af løvblæseren er beskrevet nedenfor.

- **Eksempel på anvendelse**

Vip løvblæseren med ca. 5° og sving den fra højre mod venstre for at samle løv og afklippet græs sammen.



- **Forkert brug**

Brug aldrig løvblæseren i en position højere end hoftehøjde.



4.6 Efter brug

Efter brug af motorenheden, udfør følgende.

1. Skub stopkontakten frem på stop og stop motoren.
2. Efterspænd alle møtrikker, bolte og skruer.
3. Opbevar motorenheden i henhold til afsnittet "6. Opbevaring".

5.1 Vedligeholdelse af løvblæser

ADVARSEL:



Inden udførelse af vedligeholdelse, reparation eller rengøring, stop motoren og frakobl redskabet fra motorenheden.

- Hvis motoren skulle starte under vedligeholdelsen, kan hænder og fingre blive alvorligt skadet af de roterende dele.

Udfør aldrig andre vedligeholdelsesarbejder og reparationer end dem der er beskrevet i betjeningsvejledningen. Kontakt din autoriserede Honda forhandler.

- Alvorlige uheld kan forekomme og derved medføre personskader.

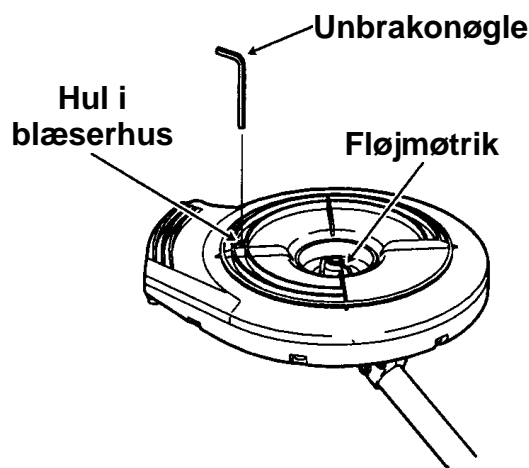
Udfør følgende:

- Hvis der er trængt støv ind i redskabet, rengør det.
- Kontroller at der ikke er nogen dele (møtrikker, skruer og lign.) som er defekt eller gået løs.
- Kontroller indersiden af blæserhuset for fremmed legemer og fjern det.

Hvis der er nogen form for skader, kontakt din autoriserede Honda forhandler. For vedligeholdelse af motorenheden, se betjeningsvejledningen for den.

5.2 Tilspænding af fløj møtrik på blæserhjul

1. Stop motoren og frakobl redskabet fra motorenheden.
2. Sæt unbrakonøglen, som er leveret med løvblæseren, ind i hullet i den nederste del af blæserhuset.
3. Spænd fløj møtrikken ved at dreje den mod uret.
4. Tag unbrakonøglen op af hullet, drej blæserhjulet rundt og kontroller at det drejer ubesværet.

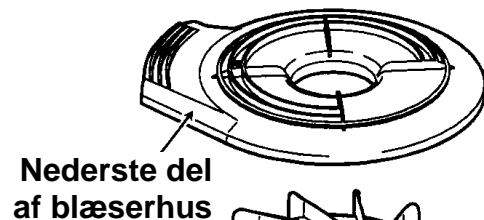
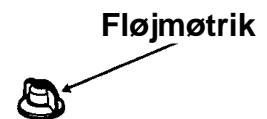
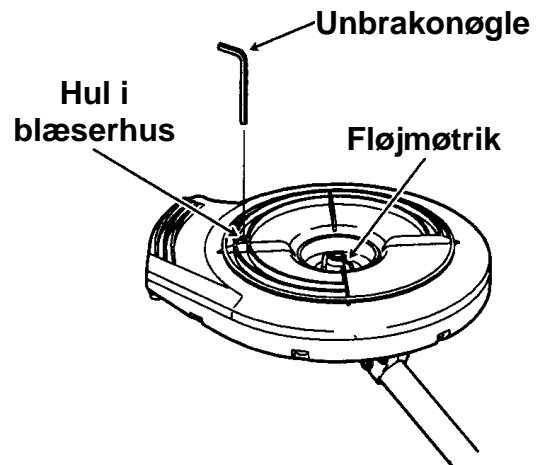


5.2 Fjernelse af fremmede emner indvendigt i blæserhus

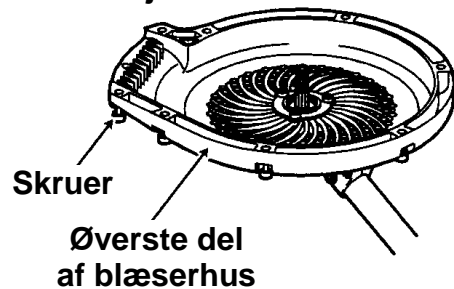
1. Stop motoren og frakobl redskabet fra motorenheden.
2. Sæt unbrakonøglen, som er leveret med løvblæseren, ind i hullet i bunden af blæserhuset.
3. Skru fløjmotrikken på blæserhjulet af ved at dreje den med uret.
4. Skru skruerne løse med unbrakonøglen, som er leveret med løvblæseren.

OBS:

- Skruerne bliver siddende i den øverste del af blæserhuset.
5. Tag den nederste del af blæsehuset og blæserhjulet af. Fjern alle fremmede legemer.
 6. Monter blæserhjulet, monter den nederste del af blæserhuset og spænd skruerne.
 7. Sæt unbrakonøglen ned i hullet i den nederste del af blæserhuset. Spænd fløjmotrikken ved at dreje den mod uret.
 8. Tag unbrakonøglen op af hullet, drej blæserhjulet rundt og kontroller at det drejer ubesværet.



Blæserhjul



5.4 Smøring

FARE:



Opbevar smørefedt uden for børns rækkevidde.

Opbevar den i en beholder så smørefedten ikke kan løbe ud og så der tydeligt kan ses hvad der i beholderen.

- Ved indtagelse af smørefedt kan der ske alvorlige personskader.

BEMÆRK:



Smid aldrig smørefedt i åer, søer eller på jorden.

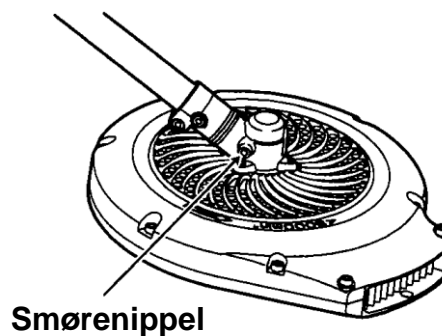
- Det vil være skadeligt for miljøet.

Anvend kun den anbefalede smørefedt.

- Ellers kan løvblæseren beskadiges.

Tryk smørefedt ind i smøreniplen på vinkelgearet for hver 20 timer.

Anvend EPNOC AP2 fra JX Nippon Oil & Energy eller en tilsvarende smørefedt



FARE:**Opbevar smørefedt uden for børns rækkevidde.**

Opbevar den i en beholder så smørefedten ikke kan løbe ud og så der tydeligt kan ses hvad der i beholderen.

- Ved indtagelse af smørefedt kan der ske alvorlige personskader.

ADVARSEL:**Når redskabet skal opbevares skal beskytteshætten, som er leveret med redskabet, monteres på rigrøret.**

Redskabet kan hænges op i krogen på et egnet sted.

- Kontroller at redskabet ikke kan falde ned og forvolde skader.

BEMÆRK:**Smid aldrig smørefedt i åer, søer eller på jorden.**

- Det vil være skadeligt for miljøet.

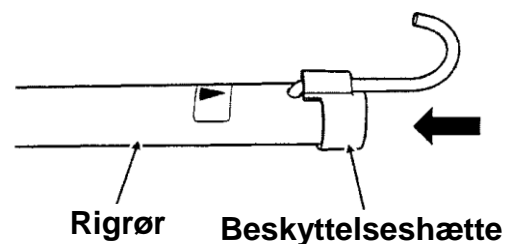
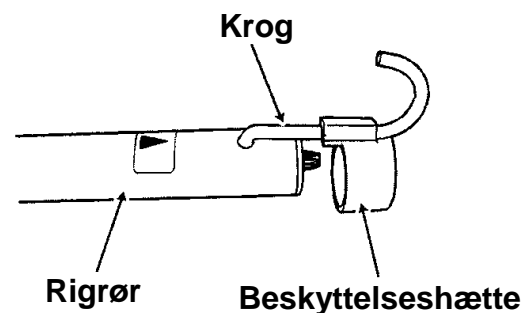
Opbevar redskabet på et sted udenfor børns og kæledyrs rækkevidde.

- Det vil kunne forårsage alvorlige skader, hvis redskabet falder ned fra opbevaringsstedet.

Efter anvendelse af motorenheden, følg nedenstående procedure.

For fremgangsmåde for selve motorenheden, følg betjeningsvejledningen til denne.

1. Frakobl redskabet fra motorenheden.
2. Kontroller om løvblæseren har skader.
3. Monter krogen på beskytteshætten i hullet i rigrøret.
4. Skub hætten ned over rigrøret.
5. Tag arbejdshandsker på inden rengøring.
6. Rengør redskabet. Tør al snavs og støv med en klud.
7. Opbevar løvblæseren på et sted, som opfylder følgende krav.
 - (a) Aflåst sted.
 - (b) Tilstrækkelig højt placeret, uden for børns rækkevidde.
 - (c) Tør, køligt og uden sollys.



7 BORTSKAFFELSE

Bortskaffelsen af en nedslidt løvblæser, skal følge love og regler i dit område. Kontakt din autoriserede Honda forhandler for yderligere information.

I tilfælde af fejl, følg nedenstående.

FARE:



Stop motoren inden fejlfinding på løvblæseren.

- Hvis motoren starter under vedligeholdelse, reparation eller rengøring kan hænder og fingre bliver alvorligt skadet af roterende dele og blæserhjulet.

Problem	Årsag	Løsning
Motorenheden starter ikke	Benzinen er for gammel eller mangler	Påfyld eller skift benzinen ifølge betjeningsvejledningen for motorenheden
	Motoren starter ikke	Se betjeningsvejledningen for motorenheden
	Forkert fremgangsmåde under start	Se betjeningsvejledningen for motorenheden
	Stopkontakten er på stop	Træk stopkontakten hen i kørestilling
Manglende trækraft	Gaskabel forkert justeret	Justér gaskablet ifølge betjeningsvejledningen for motorenheden
	Motoren starter ikke	Se betjeningsvejledningen for motorenheden
For mange vibrationer	Dårlig balance i løvblæseren	Kontakt din autoriserede Honda forhandler
	Forkert tilkobling af redskabet	Kontroller tilkoblingen ifølge betjeningsvejledning
	Redskabet er ikke korrekt fastspændt motorenheden	Kontakt din autoriserede Honda forhandler
	Rigrøret er bøjet	Kontakt din autoriserede Honda forhandler
Udstødningen støjer	Fejl i motoren	Se betjeningsvejledningen for motorenheden
Løvblæseren arbejder ikke når motorens omdrejninger øges	Drivakslen er knækket	Kontakt din autoriserede Honda forhandler
	Vinkelgearet defekt	Kontakt din autoriserede Honda forhandler
Løvblæseren stopper ikke	Stopledning knækket eller er ikke monteret	Se betjeningsvejledningen for motorenheden

9 SERVICE EFTER SALG

For reparation, anvendelse eller rengøring, kontakt din autoriserede Honda forhandler.

- **Ved anmodning om reparation**
Hvis der er problemer, forsøg at finde årsagen og reparer ifølge afsnittet "8 Fejlfinding". Hvis fejlen ikke kan udbedres kontakt din autoriserede Honda forhandler.
- **Kontakt for reparation**
Kontakt din autoriserede Honda forhandler, hvor du købte løvblæseren for eventuel reparation.

Noter stelnumret (se afsnit "2.5 Model og placering af stelnummer") i rubrikken nedenfor. Du behøver dette stelnummer ved bestilling af reservedele og ved teknisk vejledning og eventuel garanti.

Nødvendig information	
Navn på produkt	Løvblæser
Modelkode og stelnummer	_____ - _____
Dato for køb	
Navn på forhandler	
Oplysning om fejl og mangler	(Forklar så detaljeret som muligt om problemet)

		Model	SSBL	
		Motorenhed	UMC425E	UMC435E
		Håndtag	Enkelt	Enkelt
a)	Vægt (uden klippeudstyr, beskyttelseskærm og motorenhed)		2,1 kg.	
	Længde (uden klippeudstyr, beskyttelseskærm og motorenhed)		865 mm.	
b)	Vibrationsniveau hånd/arm (i henhold til EN ISO 22867)	Front	5,0 m/s ²	4,3 m/s ²
		Usikkerhed	2,5 m/s ²	2,2 m/s ²
		Bag	5,0 m/s ²	5,0 m/s ²
		Usikkerhed	2,5 m/s ²	2,5 m/s ²
c)	Ækvivalent støjniveau (i henhold til 2006/42/EU)		93 dB(A)	94 dB(A)
		Usikkerhed	1 dB(A)	1 dB(A)
d)	Målt lydtryksniveau (i henhold til 2000/14/EU)		105 dB(A)	105 dB(A)
		Usikkerhed	1 dB(A)	1 dB(A)

OBS:

- Specifikationer kan ændres uden forudgående varsel.

EC Declaration of Conformity (Applies to Europe only)

Manufacturer NIKKARI CO.,LTD.
Address 465-1,Saidaiji-Kawaguchi,Higashi-ku,Okayama,704-8125
Country JAPAN

Type Blower Attachment
Model SSBL
Serial No. SBLE-1000001 ~

Declare, that the following machinery complies with all the essential health and safety Requirements of the EC Directive.

2006/42/EC
2004/108/EC
2000/14/EC amended 2005/88/EC

The following standards have been applied

EN ISO 12100:2010
EN 15503:2009
EN ISO 14982:2009

Approved Powerhead

UMC425E
UMC435E

Guaranted sound power level (in accordance with 2000/14/EC)

Use with UMC425E 106 dB(A)
Use with UMC435E 107 dB(A)

Issued at: Hiroshi Sugimoto, Japan
on October 1st 2012

Name and position of the person that signs: Hiroshi Sugimoto
President

Manufacturer' s signature



Person authorised to compile the technical file

Honda Motor Europe Ltd. Aalst Office
Wijngaardveld 1 (Noord V), 9300 Aalst
BELGIUM

HONDA SSBL

3CVP8SSBL600 - 2012

DK 05/13 - skn

IMPORTØR



TIMA A/S

TÅRNFALKEVEJ 16 2650 HVIDOVRE

TELEFON 36 34 25 50 TELEFAX 36 77 16 30