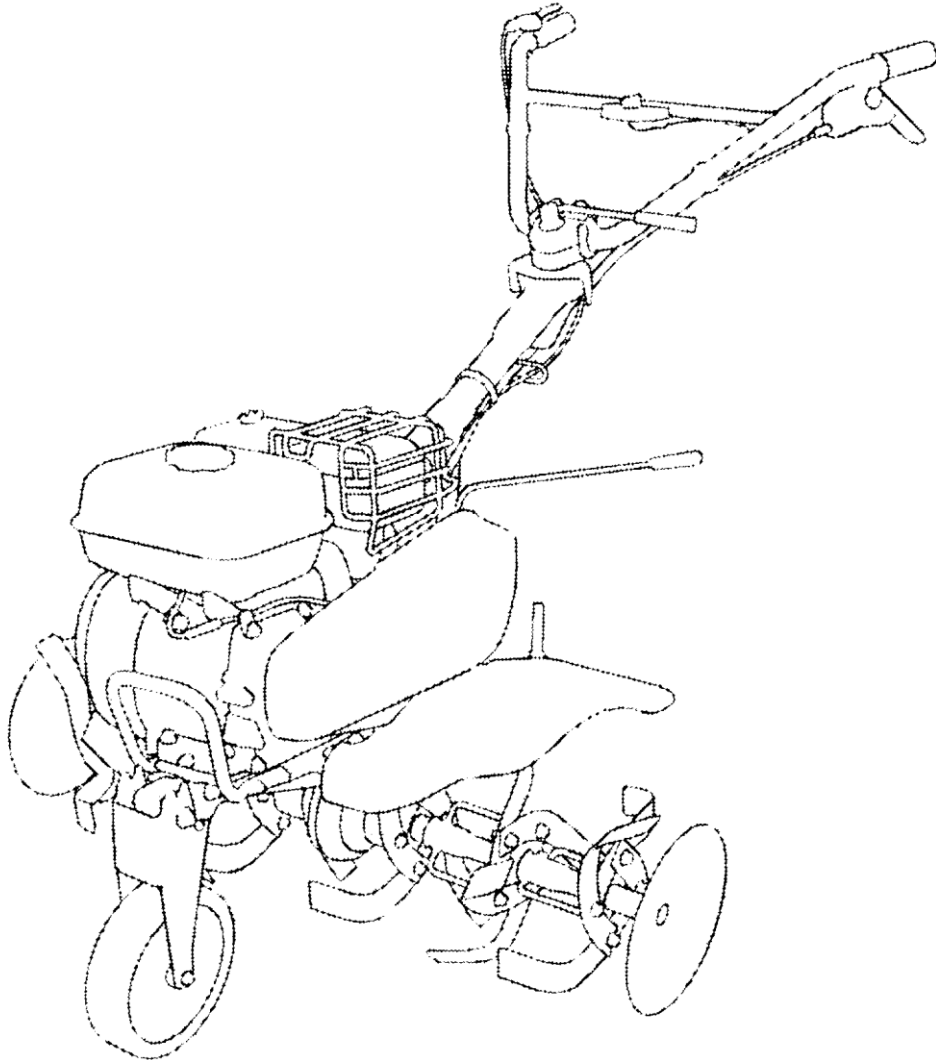


# HONDA



## BETJENINGSVEJLEDNING

## HONDA HAVEFRÆSER

**FJ500**



*Oversættelse af den originale betjeningsvejledning.*



ECOLOGY CONSCIOUS TECHNOLOGY

"E-SPEC" mærkaten symboliserer de miljømæssige ansvarlige teknologier, der af Honda er anvendt til alle Power Equipment produkter og som viser vores vilje til at beskytte naturen til de kommende generationer.

---

Tak fordi du købte en Honda havefræser.

Denne betjeningsvejledning omhandler brugen og vedligeholdelsen af Honda havefræsere FJ500.

Alle oplysninger i denne bog er baseret på de produktinformationer, der forelå på tidspunktet for trykningen.

Honda Motor Co. Ltd. forbeholder sig ret til ændringer uden varsel og uden forpligtelser.

Ingen del af denne betjeningsvejledning må gengives uden skriftlig tilladelse.

Betjeningsvejledningen bør betragtes som en del af havefræsere og bør følge denne ved salg.

Læg specielt mærke til oplysninger der følger disse overskrifter;

**ADVARSEL:**

- **Stor risiko for personskade eller dødsfald, hvis instruktionerne ikke følges.**

**BEMÆRK:**

- Mulighed for personskade eller skader på maskinen, hvis instruktionerne ikke følges.

**OBS:**

- Nyttige informationer.

Hvis der opstår et problem eller du har spørgsmål vedrørende havefræsere, bedes du kontakte din autoriserede Honda forhandler.

**ADVARSEL:**

- **Honda's havefræser er udformet med henblik på sikker og pålidelig drift, når den bruges i henhold til vejledningen og til formålet.  
Læs og forstå betjeningsvejledningen, inden havefræsere tages i brug. Undladelse kan resultere i personskader og skader på havefræsere.**
- Illustrationerne kan variere efter modeltype.

## Indholdsfortegnelse

---

1.	<b>Almindelige sikkerhedsregler</b> .....	5.
2.	<b>Sikkerhedsforskrifter</b> .....	10.
	CE mærkat.....	11.
	Placering af stelnummer.....	12.
3.	<b>De vigtigste dele</b> .....	13.
4.	<b>Forberedelser inden start</b> .....	15.
5.	<b>Start af motoren</b> .....	23.
	• Modifikation af karburatoren til drift i stor højde.....	26.
6.	<b>Brug af havefræseren</b> .....	27.
7.	<b>Stop af motoren</b> .....	36.
8.	<b>Vedligeholdelse</b> .....	39.
9.	<b>Transport/opbevaring</b> .....	60.
10.	<b>Fejlfinding</b> .....	63.
11.	<b>Specifikationer</b> .....	64.
	<b>Honda adresser</b> .....	65.
	<b>EU overensstemmelseserklæring</b> .....	68.
	<b>Egne notater</b> .....	69.

### **Bortskaffelse**

Til beskyttelse af miljøet, må en nedslidt havefræser, brugte batterier, brugt motorolie og lign. ikke bortskaffes sammen med dit almindelige affald. Overhold lokale love og regler eller kontakt din autoriserede Honda forhandler for bortskaffelse af disse dele.

### ADVARSEL:

For at sikre risikofri drift -

For din og andres sikkerhed bør du lægge særlig mærke til følgende punkter:



- Honda's havefræsere er udformet med henblik på sikker og pålidelig drift, når den bruges i henhold til vejledningen og til formålet. Læs og forstå betjeningsvejledningen, inden havefræsere tages i brug. Undladelse kan resultere i personskader og skader på havefræsere.



- Udstødningsgas indeholder giftig kulilte, en farveløs lugtfri gas. Indånding af kulilte kan forårsage tab af bevidstheden og føre til dødsfald.
- Hvis du lader havefræsere køre i lukket rum eller kun delvist lukkede rum, kan luften du indånder indeholde en skadelig mængde kulilte.
- Lad aldrig havefræsere køre i en garage eller nær åbne vinduer og døre.



- De roterende fræserknive er skarpe og de drejer med stor hastighed. Tilfældig kontakt kan forårsage alvorlige personskader.
- Hold hænder og fødder væk fra fræserknivene, når motoren er i gang.
- Stop motoren og slip koblingshåndtaget inden du foretager nogen form for kontrol af fræserknivene.
- Afmonter tændrørshætten for at undgå enhver risiko for start af motoren ved et uheld. Bær arbejdshandsker for at beskytte dine hænder, når du rengør, kontrollerer og udskifter fræserknivene.



- Benzin er meget brandfarlig og benzindampe kan eksplodere under særlige forhold.
- Undgå rygning, brug af åben ild og gnister på stedet, hvor havefræsere påfyldes benzin og hvor benzinen opbevares.
- Pas på ikke at overfylde benzintanken og kontroller at tankdæksel er korrekt monteret efter påfyldning.
- Påfyld kun benzin på steder med god ventilation og altid med motoren stoppet.

## 1. Almindelige sikkerhedsregler

---

### ADVARSEL:

For at sikre risikofri drift -

#### Brugerens ansvar

- Hold havefræseren i god stand. Arbejde med en havefræser i dårlig eller tvivlsom stand kan resultere i alvorlige personskader.
- Forvis dig om, at alle sikkerhedsanordninger har korrekte arbejdsfunktioner og alle advarselmærkater er påsat. Disse ting er monteret for din sikkerhed.
- Kontroller at alle afskærmninger (fræserskærme, blæserhus, rekylstarterhus, m.v.) er korrekt monteret.
- Lær hvordan du hurtigt stopper havefræseren, og forstå brugen af alle betjeningshåndtag.
- Hold godt fast på styret, det kan muligvis foretage en opadgående bevægelse, når koblingshåndtaget aktiveres.
- Læs betjeningsvejledningen omhyggeligt. Bliv familiær med alle betjeningsgreb og deres anvendelse inden brug af havefræseren.
- Anvend havefræseren til det formål den er lavet til, f.eks. fræsning af jord. Al anden anvendelse kan være farlig og kan forvolde skader på havefræseren, specielt må havefræseren aldrig anvendes til fræsning af jord, der indeholder sten, stålwire og andre hårde materialer.
- Tillad aldrig børn eller personer, der ikke har læst denne betjeningsvejledning, at anvende havefræseren. Lokal lovgivning kan fastsætte en mindstealder for anvendelse af motoriserede maskiner.
- Inden hver anvendelse, bør havefræseren kontrolleres for slid, beskadigelser og for dele, der er gået løse. Om nødvendigt, udskift alle defekte dele inden anvendelse.
- Husk på, at brugeren er ansvarlig for alle uheld og skader, som havefræseren er skyld i på andre personer og deres ejendom.  
I tilfælde af anvendelse til udlejning, skal du sikre dig, at lejeren får tilstrækkelig grundig instruktion inden anvendelsen.
- Hold hænder og fødder væk fra fræserknivene, når motoren er i gang.
- Tillad aldrig nogen at anvende havefræseren uden instruktion, det kan resultere i alvorlige personskader.
- Bær lukkede, skridsikre sko. Brug af havefræseren med bare fødder, åbne sko eller sandaler øger risikoen for ulykker.
- Ifør dig passende tøj. Løst hængende tøj kan fanges af roterende dele og øger risikoen for ulykker.
- Vær opmærksom. Anvendelsen af havefræseren, når du er træt, dårlig eller under indflydelse af alkohol og medicin, kan resultere i alvorlige personskader.
- Hold børn og kæledyr borte fra havefræseren, når den er i drift.
- Forvis dig om, at dybdekontrollen er monteret og korrekt justeret.
- Justér aldrig på motorens regulator og lad aldrig motoren overdreje.
- Start motoren i henhold til fremgangsmåden i denne betjeningsvejledning og hold hænder og fødder væk fra fræserknivene.
- Når motoren er startet, hold hænder og fødder væk fra fræserknivene.
- Undlad at anvende havefræseren om natten og i dårligt vejr med ringe sigtbarhed, da det vil øge risikoen for uheld.
- Gå, løb aldrig med havefræseren under drift.
- Når du træder tilbage under drift med havefræseren, vær særlig opmærksom på personer og forhindringer bag dig.
- Inden transport og løft af havefræseren, skal du sikre dig, at motoren er stoppet.

### **ADVARSEL:**

For at sikre risikofri drift -

#### **Brugerens ansvar**

- **Stop motoren i følgende tilfælde:**
  - **Altid når du forlader havefræseren uden opsyn.**
  - **Inden påfyldning af benzin.**
- **Når motoren stoppes, bør gasreguleringen drejes tilbage på tomgang inden tændingskontakten drejes over på stop. Benzinhanen skal lukkes.**
- **Hold alle møtrikker, bolte og skruer korrekt spændt fast, så havefræseren altid er i forsvarlig driftsmæssig stand. Regelmæssig vedligeholdelse er en vigtig hjælp til at garantere brugerens sikkerhed og til at bibeholde havefræsereens høje ydelse.**
- **Opbevar aldrig havefræseren med benzin i benzintanken indendørs, hvor benzindampe kan komme i nærheden af åben ild, gnister og høje temperaturer.**
- **Lad motoren køle af inden havefræseren stilles til opbevaring indendørs.**
- **For at mindske risikoen for brand, bør havefræseren, især motoren, lydpudden og benzinsystemet holdes fri for græsafklip, blade og unødigt smørefedt. Opbevar aldrig sække eller beholdere med plantedele i eller i nærheden af bygninger.**
- **Hvis benzintanken skal tømmes inden opbevaringen, skal dette ske udendørs, når motoren er kold.**
- **Udskift alle slidte og defekte dele for at opretholde sikkerheden.**

#### **Sikkerhed med børn**

- **Hold børn indendørs og under opsyn ved enhver lejlighed, når der anvendes motordrevne redskaber i nærheden. Børn bevæger sig hurtigt og kan tiltrækkes af havefræsere og dens aktivitet.**
- **Forvent aldrig, at børn vil blive hvor du sidst så dem. Vær opmærksom og stop havefræsere, hvis der kommer børn ind på området, hvor du skal arbejde.**
- **Børn bør aldrig have lov til at bruge havefræsere, selv ikke under opsyn af voksne.**

## 1. Almindelige sikkerhedsregler

---

### Risiko for kast af genstande

Genstande, der rammes af fræserknivene, kan blive kastet væk fra havefræseren med stor kraft og kan forårsage alvorlige uheld.

- Inden fræsning, rens området for sten, wirer, glas, store grene og metalstykker. Fræs kun i dagslys.
- Hvis du under fræsning rammer en genstand, stop omgående fræsningen og kontroller, om der er sket skader på havefræseren. Reparér enhver skade inden du genoptager fræsningen.
- Stykker af slidte og defekte fræserknive kan forårsage alvorlige personskader. Udskift slidte og defekte fræserknive inden brug af havefræseren.

### Risiko for brand og forbrænding

Benzin er meget brandfarlig og benzindampe kan eksplodere.

Vær meget forsigtig under arbejde med benzin. Opbevar benzinen utilgængelig for børn.

- Påfyld benzin inden motoren startes. Tag aldrig tankdækslet af benzintanken og påfyld aldrig benzin, mens motoren er i gang og stadig er varm.
- Påfyld kun benzin på i områder med god ventilation med motoren stoppet.
- Påfyld kun benzin udendørs og undgå rygning, mens der påfyldes benzin.
- Lad motoren køle af inden påfyldning af benzin. Benzindampe og spildt benzin kan antændes.
- Motoren og lydpudden bliver under drift meget varme og forbliver varme nogen tid efter motoren er stoppet. Kontakt med de varme motordele kan starte en brand og visse genstande kan antændes.
- Undgå at berøre den varme motor og lydpudden.
- Lad motoren køle af inden du udføre nogen form for vedligeholdelse eller stiller havefræseren til opbevaring indendørs.
- Kontroller at tankdækslet og dækslet på benzindunken begge er korrekt spændt.
- Opbevar kun benzin i beholdere, der er godkendt til benzin.
- Hvis du spilder benzin må du aldrig forsøge at starte motoren, men flyt havefræseren væk fra stedet, hvor du spildte benzin og undgå åben ild, gnister og rygning på stedet.



### **ADVARSEL:**

For at sikre risikofri drift -

### **Risiko for kulilteforgiftning**

Udstødningsgas indeholder giftig kulilte, en farveløs og lugtfri gas. Indånding kan forårsage tab af bevidstheden og føre til dødsfald.

- Hvis du kører med motoren på et sted, der er helt eller delvist lukket, kan luften som indåndes indeholde en skadelig mængde udstødningsgas. For at undgå opbygning af en skadelig mængde gas, sørg for rigelig ventilation.
- Udskift en defekt lydpotte
- Lad aldrig motoren køre i lukkede rum, hvor farlig kulilte kan samles.

### **Drift på skråninger**

- Når du skal arbejde på skråninger, sørg for, at benzintanken er mindre end halv fuld, for at mindske mulighederne for spild af benzin.
- Arbejd på tværs af skråningen (i lige store intervaller) i stedet for op og ned.
- Vær meget forsigtig, når du skifter retning på skråninger.
- Anvend aldrig havefræseren på skråninger med større stigninger end 10°.

Det maksimale gradtal, nævnt ovenfor, er generelt og vil ændres alt efter hvilket udstyr havefræseren monteres med. Inden start af motoren, skal du kontrollere, at havefræseren ikke har skader og er i god stand. For din og andres sikkerheds skyld, vær meget forsigtig ved arbejde med havefræseren på skråninger.

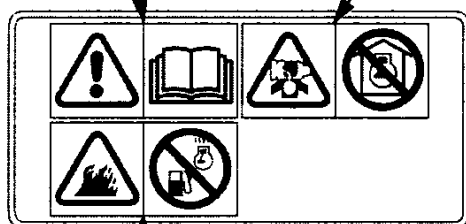
## 2. Sikkerhedsforskrifter

Disse mærkater advarer dig imod potentielle risici, der kan forvolde alvorlige beskadigelser. Læs sikkerhedsmærkaterne, sikkerhedsreglerne og sikkerhedsforanstaltningerne, der er beskrevet i denne betjeningsvejledning, grundigt.

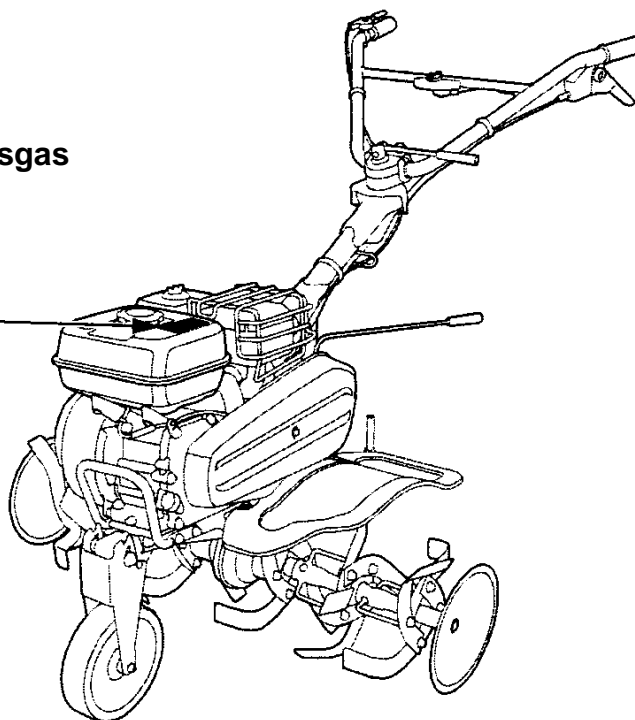
Hvis en mærkat falder af eller bliver svær at læse, kontakt din autoriserede Honda forhandler for udskiftning.

Læs betjeningsvejledningen

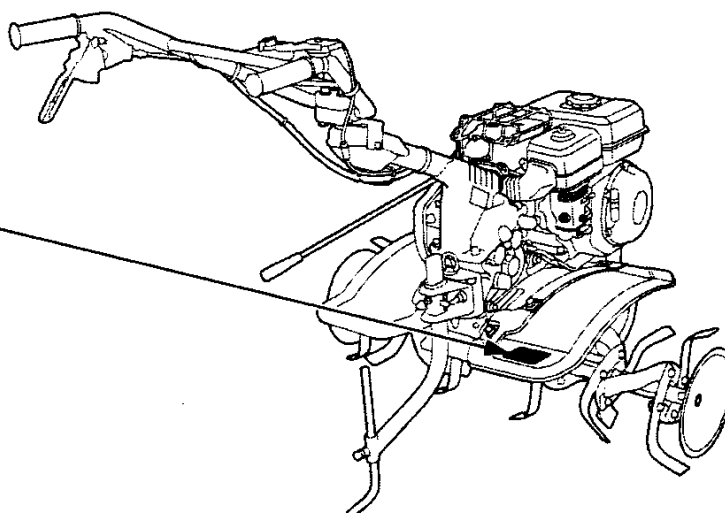
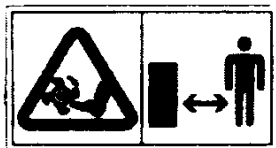
Advarsel mod udstødningsgas



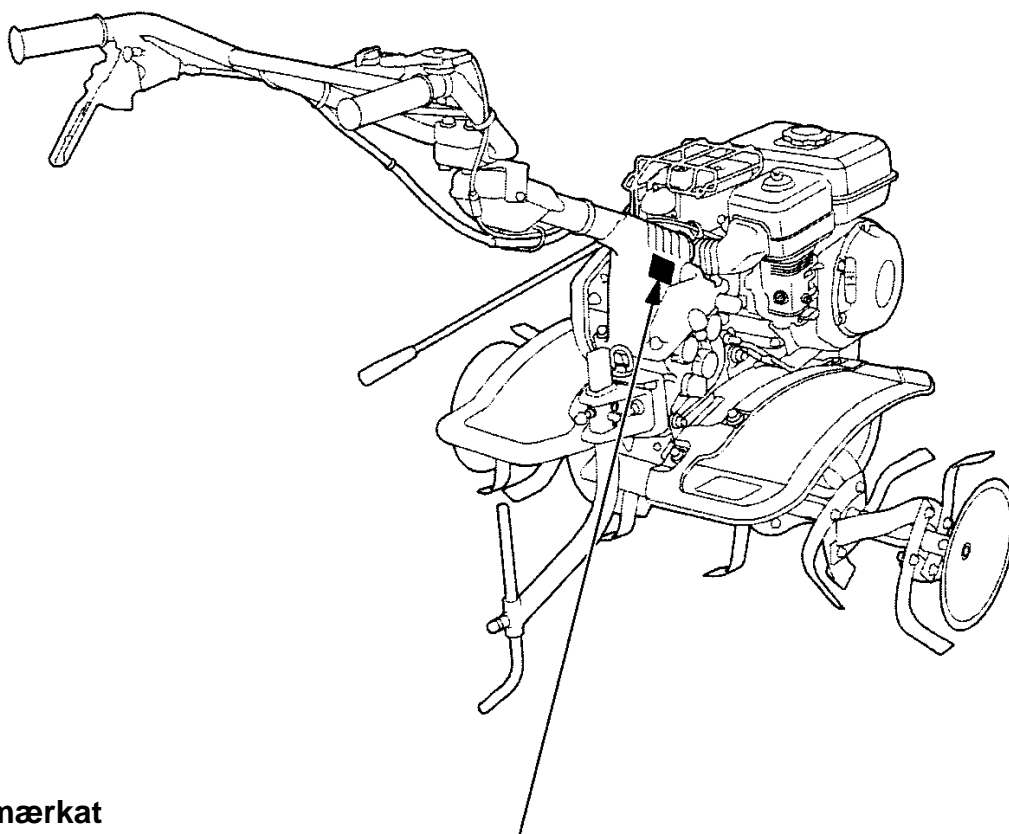
Advarsel mod brandfare



Advarsel mod skæreskader



Placering af CE mærkat



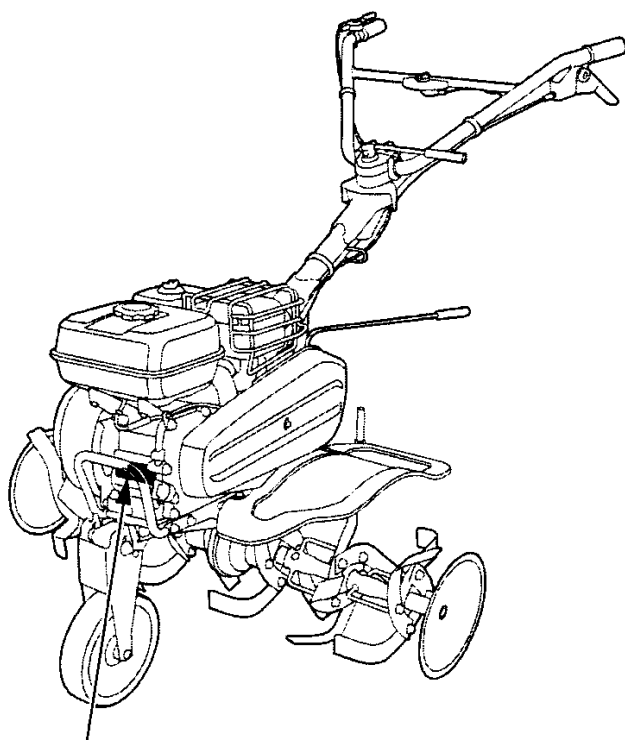
CE mærkat

<p>Navn og adresse på producent</p>		<p>Navn og adresse på autoriseret repræsentant</p>	
<p>Jialing-Honda Motors Co., Ltd. No.1 Guan Yue South Road. Yubei District, Chongqing, CHINA</p>		<p><b>Honda Motor Europe Ltd.</b> <b>Aalst Office</b> Wijngaardveld 1 (Noord V), 9300 Aalst - BELGIUM</p>	
<p>CE</p>	<p>■ [ ]</p>	<p>■ [ ]</p>	<p>Produktionsår</p>
<p>Ⓢ</p>	<p>■ [ ] kW</p>	<p>■ [ ] kg</p>	<p>Vægt</p>
<p>Kun DER type</p>	<p>Modelkode</p>	<p>Motorens netto ydelse</p>	

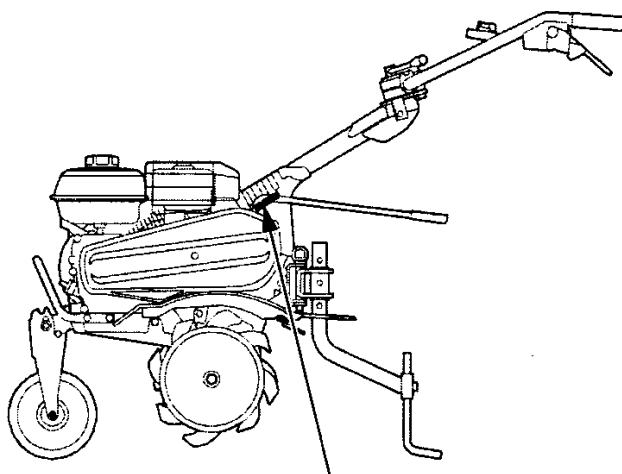
## 2. Sikkerhedsforskrifter

---

### Placering af stelnummer



**Motornummer**



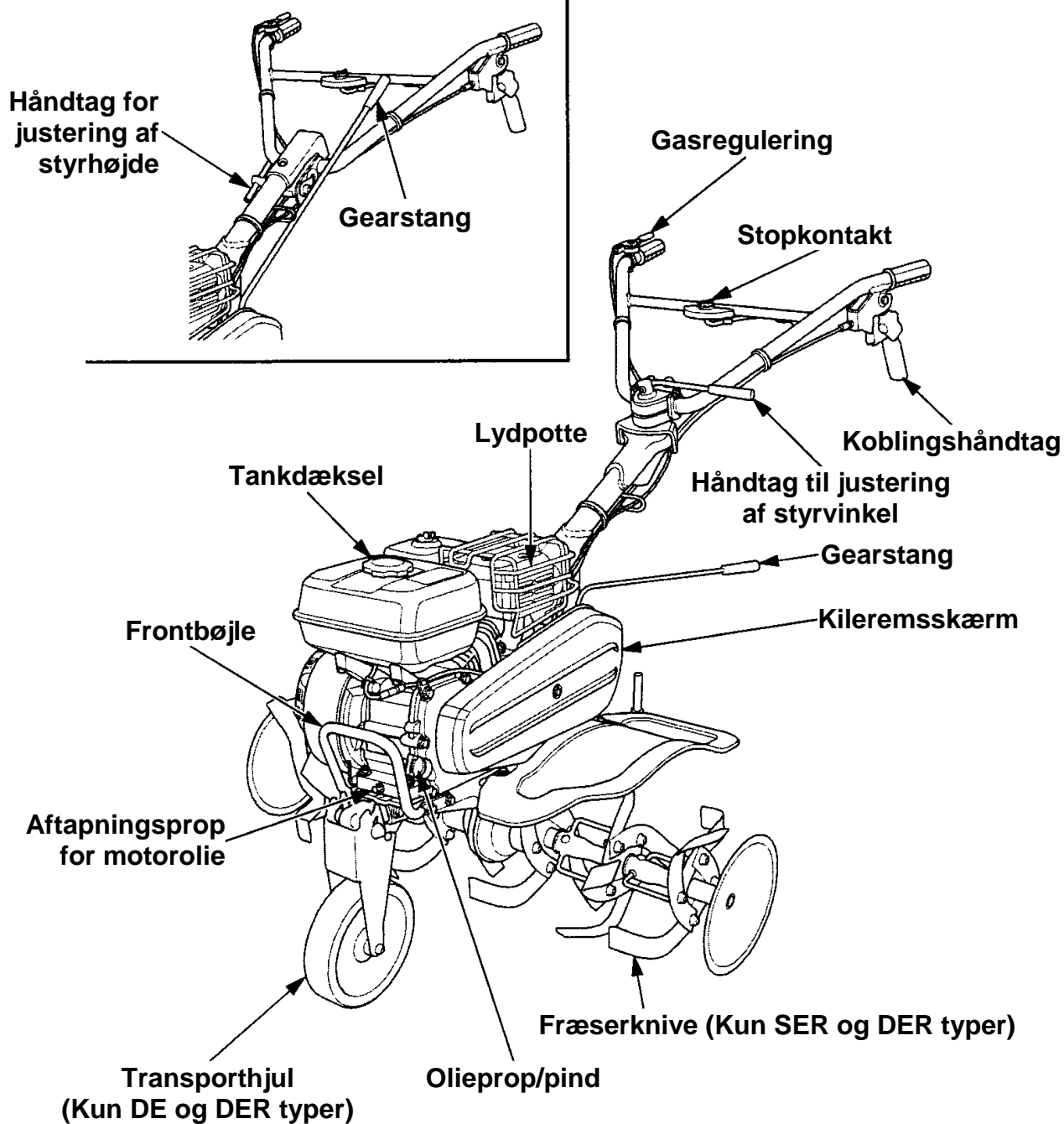
**Stelnummer**

Noter stelnummer, motornummer og købsdato nedenfor. Du skal bruge disse oplysninger, når du bestiller reservedele og fremsætter tekniske eller garantirelaterede forespørgsler.

**Stelnummer:** \_\_\_\_\_

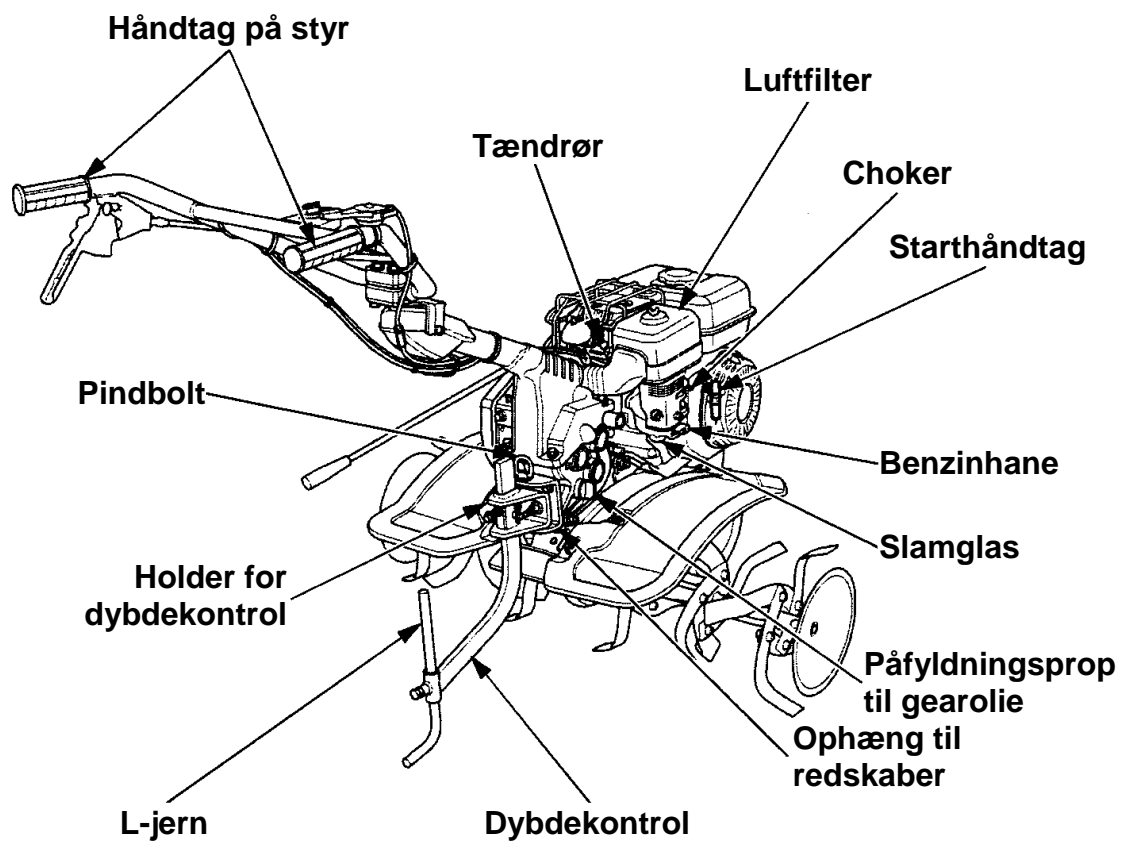
**Motornummer:** \_\_\_\_\_

Kun SE og SER typer:



### 3. De vigtigste dele

---



### ADVARSEL:

- **Placer havefræseren på en plan, vandret flade og hold den vandret (f.eks. med fræserknivene, transporthjul (type DE og DER) og dybdekontrollen (se side 16)). Stop motoren inden udførelsen af nogen form for vedligeholdelse på havefræseren. Enhver vedligeholdelse af havefræseren på ujævne steder og uden motoren er stoppet kan forårsage uheld og/eller skader på havefræseren.**

Daglig kontrol og vedligeholdelse af havefræseren er vigtig for sikker og pålidelig drift. Udfør de følgende kontroller inden drift.

#### 1. **Havefræseren udvendigt**

Kontroller for utætheder fra benzin og olie.

Kontroller at der ikke er nogen brandfarlige materialer (støv, græs og lign.) nær motoren.

#### 2. **Funktion af koblingshåndtag**

Kontroller at koblingshåndtaget fungerer korrekt.

#### 3. **Ledninger og kabler**

Kontroller isolationen på alle ledninger og kabler for revner og skader.

Kontroller om nogen af ledningerne og kablerne er i klemme i de nærmeste dele.

#### 4. **Motorens funktion**

Start motoren. Kontroller for unormale lyde. (Se siderne 23 til 26 for start af motoren.)

Kontroller at motoren kan stoppes korrekt med stopkontakten. (Se siderne 36 til 38 for stop af motoren.)

Hvis du finder nogen unormale symptomer, kontakt omgående din autoriserede Honda forhandler.

#### 5. **Bolte og møtrikker**

Kontroller at alle dele er korrekt spænd fast. Fastgør alle løse dele.

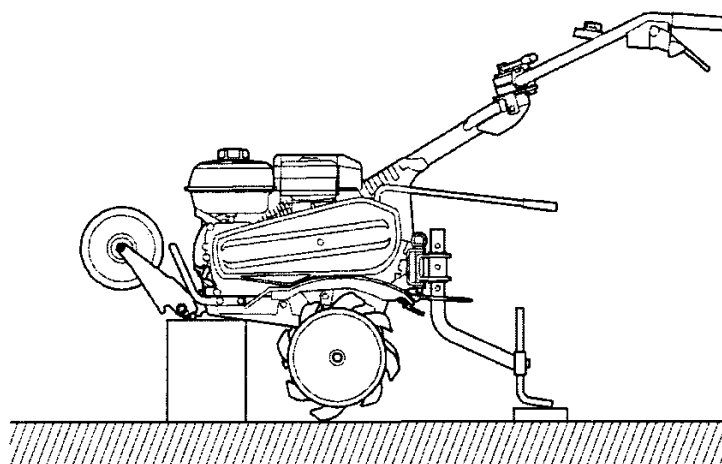
## 4. Forberedelser inden start

---

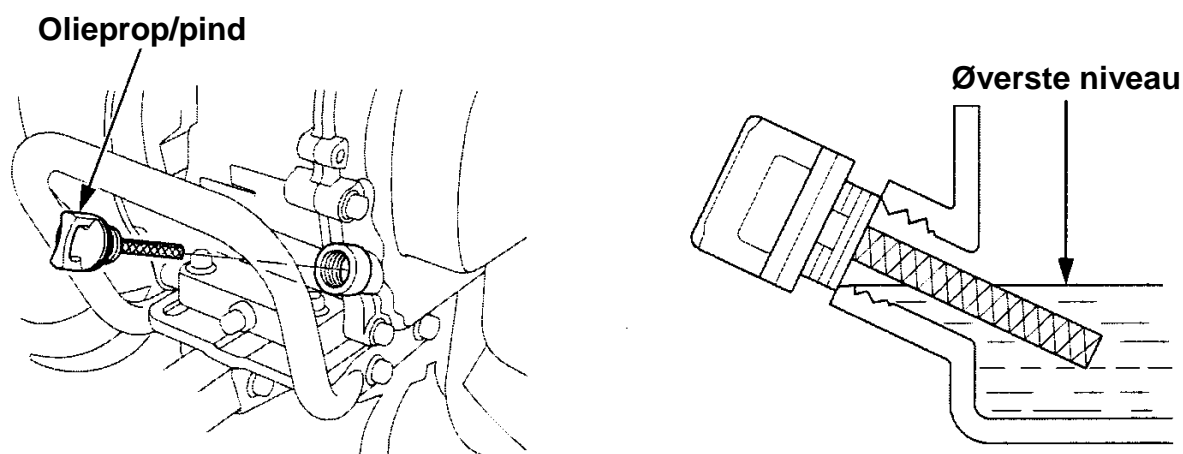
### 6. Motorolie

#### BEMÆRK:

- Kørsel med for lidt olie på motoren kan beskadige den kraftigt.
1. DE og DER typer:  
Løft transporthjulet op i øverste position (se side 34).
  2. Placer havefræseren på en plan vandret flade, stop motoren, sæt en passende støtte under fræsere ns ramme og en træklods under dybdekontrollen som vist, for at holde havefræseren vandret.



3. Skru olieproppen/pinden ud og tør pinden af.
4. Kontroller niveauet på motorolien. Hvis niveauet er lavt, fyldes op til kanten af oliepåfyldningen, med den anbefalede olie.
5. Monter olieproppen/pinden igen.





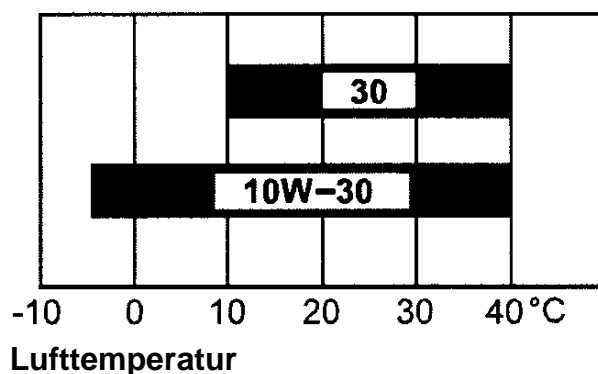
### Anbefalet motorolie

Anvend en 4-takt motorolie, der svarer til kravene for API klassifikationen SE eller højere. Kontroller altid API klassifikationen på etiketten på oliedunken, for at sikre at motorolien opfylder kravene til SE eller højere.

### BEMÆRK:

- Anvendelse af ikke selvrensende olier og 2-takt motorolier kan ikke anbefales, da de vil forkorte motorens levetid.

SAE 10W - 30 anbefales til almindelig brug. Andre viskositeters egnethed er vist i skemaet nedenfor, vælg en motorolie, der passer til lufttemperaturen i dit område.



## 4. Forberedelser inden start

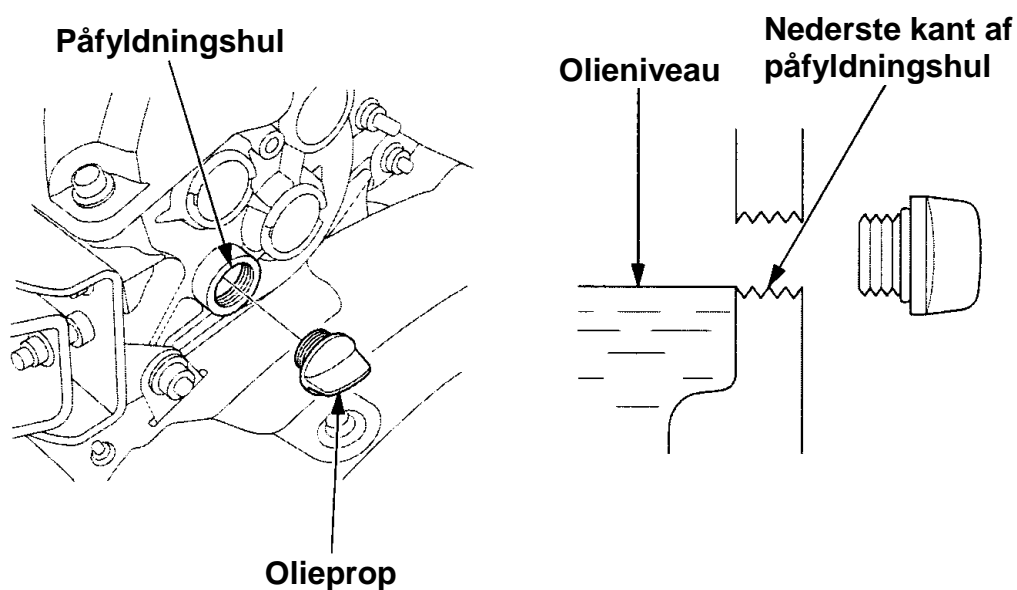
---

### 7. Gearolie

Placer havefræseren på en plan, vandret flade og skru påfyldningsolieproppen ud. Olien skal stå op til kanten af gevindhullet. Påfyld SAE 10W - 30 motorolie hvis niveauet er lavt.

#### Anbefalet olie

Anvend en 4-takt motorolie, der svarer til kravene for API klassifikationen SE eller højere. Kontroller altid API klassifikationen på etiketten på oliedunken, for at sikre at motorolien opfylder kravene til SE eller højere.



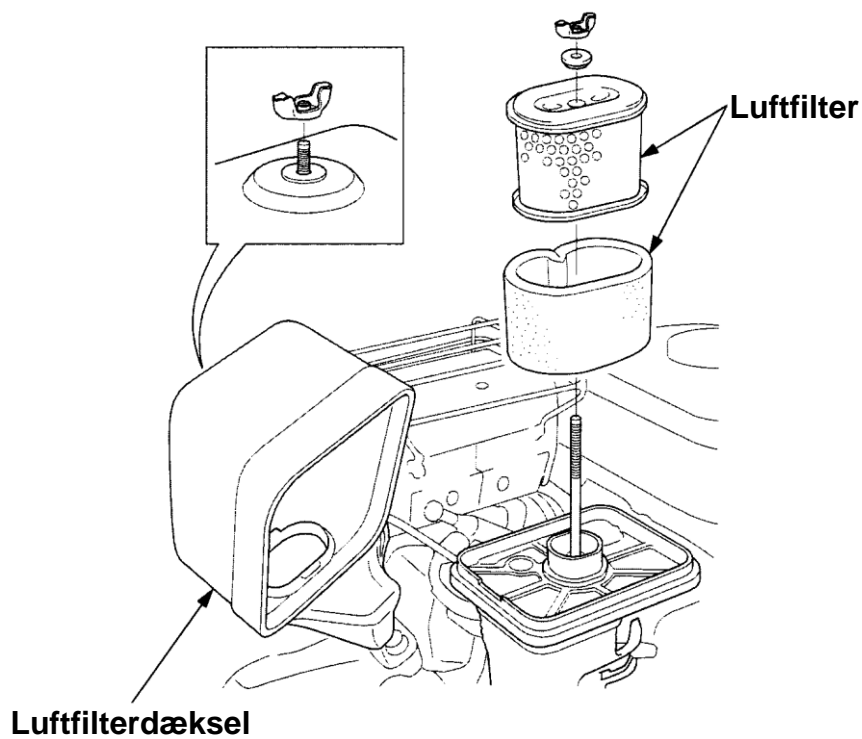
## 8. Luftfilter

### BEMÆRK:

- Lad aldrig motoren køre uden luftfilter. Det vil resultere i kraftig slitage på motoren.

Tag luftfilterdækslet af.

Kontroller om luftfiltret er rent og i god stand. Rengør luftfiltret om nødvendigt (se side 42).



## 4. Forberedelser inden start

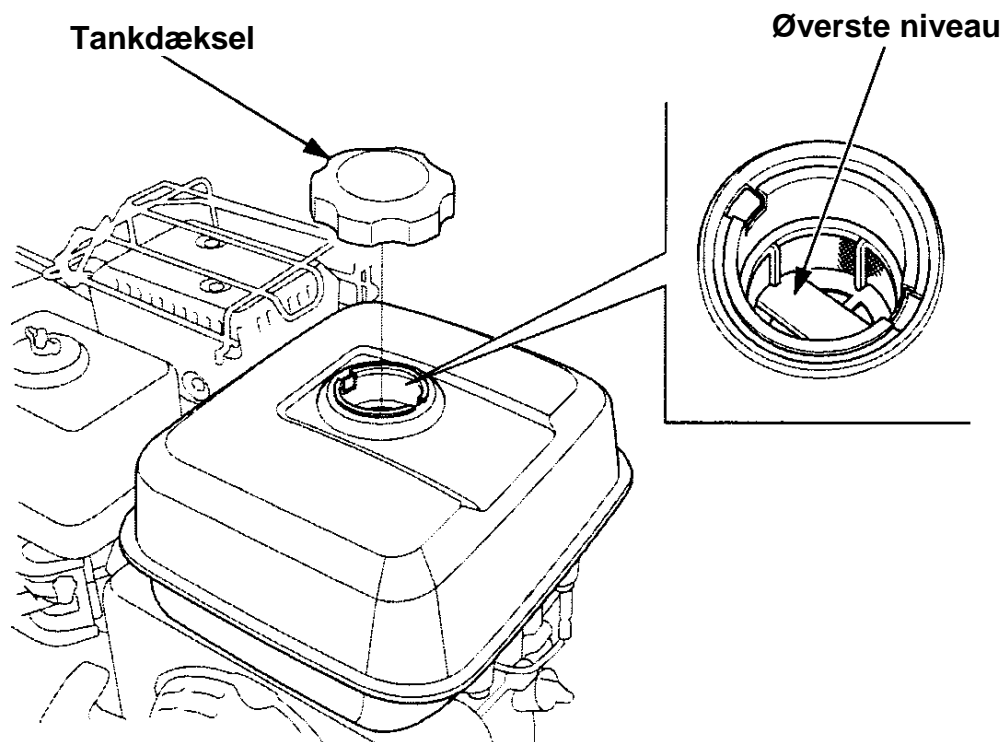
---

### 9. Benzin

Kontroller benzinstanden og påfyld benzin hvis niveauet er lavt.  
Anvend frisk, ren blyfri benzin med oktantal mindst 92 eller højere.  
Brug aldrig gammel, forurenede eller olieblandet benzin.  
Undgå snavs, støv og vand i benzintanken.

#### ADVARSEL:

- Benzin er meget brandfarlig og kan eksplodere under særlige forhold.
- Påfyld kun benzin på steder med god ventilation og med motoren stoppet. Undgå rygning og brug af åben ild på stedet, hvor havefræsere bliver fyldt op og hvor benzinen opbevares.
- Undgå overfyldning af benzintanken (der bør ikke være benzin i påfyldningsstudsens).  
Efter påfyldning, kontroller, at tankdækslet er spændt korrekt monteret.
- Pas på ikke at spilde benzin under påfyldningen. Spildt benzin og benzindampe kan bryde i brand. Hvis der spildes benzin, skal området være helt tørt, inden havefræsere startes.
- Undgå hyppig eller længere tids kontakt benzin/hud og indånding af dampe.  
**OPBEVARES UTILGÆNGELIGT FOR BØRN.**



### **OBS:**

Benzin nedbrydes meget hurtigt afhængigt af faktorer som sollys, temperatur og tid.

I de værste tilfælde kan benzinen nedbrydes indenfor 30 dage.

Brug af nedbrudt benzin kan forårsage alvorlige skader på motoren (tilstoppet karburator, hængende ventiler).

Sådanne skader, der skyldes nedbrudt benzin, er ikke dækket af Hondas garanti:

For at undgå ovenstående, bør nedenstående retningslinjer følges nøje:

- Anvend kun den korrekte benzintype (se side 20).
- Anvend kun frisk, ren benzin.
- For at mindske nedbrydningen, bør benzin altid opbevares i en godkendt benzindunk.
- Ved opbevaring i længere tid (mere end 30 dage), tøm benzintanken og karburatoren (se side 60).

### **Benzin indeholdende karburatorsprit**

Hvis du beslutter at anvende benzin, der indeholder karburatorsprit, skal du kontrollere at oktantallet for karburatorspritten er mindst lige så højt, som det er foreskrevet af Honda. Der findes to typer karburatorsprit, ætylalkohol og metanol.

Anvend aldrig benzin, der indeholder mere end 10 % ætylalkohol.

Anvend aldrig benzin, der indeholder mere end 5 % metanol og ikke samtidigt indeholder korrosionsdæmpende tilsætningsstoffer.

### **OBS:**

- Beskadigelser i benzinsystemet eller problemer med motorens trækraft, der skyldes brug af benzin med karburatorsprit, er ikke dækket af garantien. Honda kan ikke anbefale anvendelse af benzin indeholdende karburatorsprit, da virkningen af dette ikke er fuldt ud belyst endnu.
- Inden køb af benzin fra en tankstation, du ikke er kendt med, bør du forsøge at finde ud af, om benzinen indeholder karburatorsprit, og hvis den indeholder karburatorsprit, da hvilken art og mængde.

Hvis du under drift med benzin indeholdende karburatorsprit, eller benzin, der muligvis indeholder karburatorsprit, bemærker nogen uregelmæssigheder, skift straks til benzin der ikke indeholder karburatorsprit.

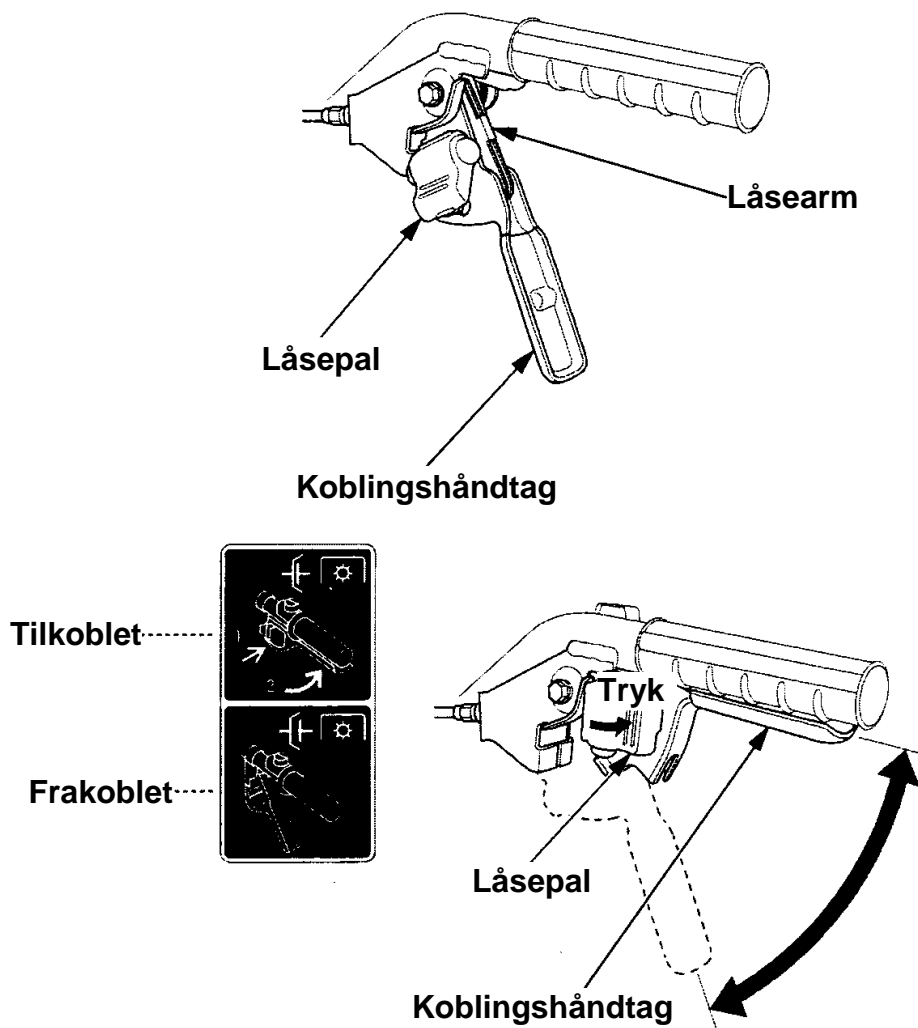
## 4. Forberedelser inden start

### 10. Koblingshåndtag

Inden drift kontroller, at der ikke er nogen fremmeddele (som sand, jord, kviste og lign.) omkring koblingshåndtaget, låsepalen og låsearmen.

Kontroller at låsepalen og koblingshåndtaget kan betjenes uden problemer ved der trykkes ind på låsepalen og koblingshåndtaget trykkes op mod styret.

Hvis låsepalen og koblingshåndtaget ikke kan betjenes let og smertefrit eller hvis koblingen kan aktiveres med koblingshåndtaget uden låsepalen er trykket ind, bør koblingshåndtaget adskilles og rengøres (se side 49).



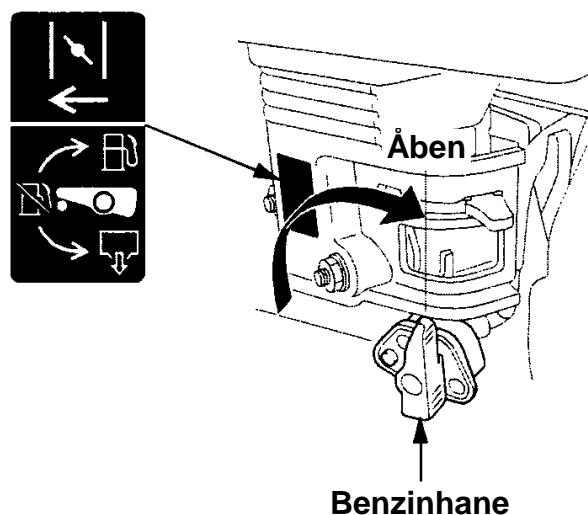
### 11. Værktøj og tilbehør

For at montere tilbehør på havefræseren, bør instruktionerne fra producenten af udstyret følges. Spørg din autoriserede Honda forhandler, hvis du får nogen problemer eller vanskeligheder ved monteringen af udstyr på havefræseren.

### BEMÆRK:

- Kontroller at koblingshåndtaget er sluppet og gearstangen er i frigear for at undgå uventede ryk, når motoren starter.  
Koblingen er tilkoblet, når koblingshåndtaget er trykket mod styret og frakoblet, når det eller begge er sluppet.

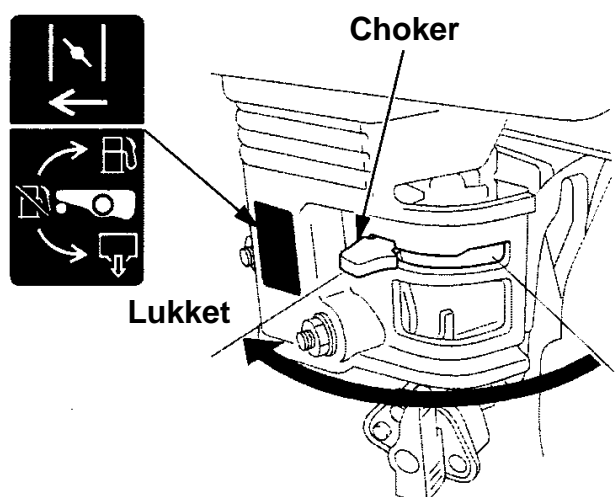
1. Åben benzinhanen.



2. I koldt vejr og når motoren er kold skubbes chokere over i lukket stilling.

### OBS:

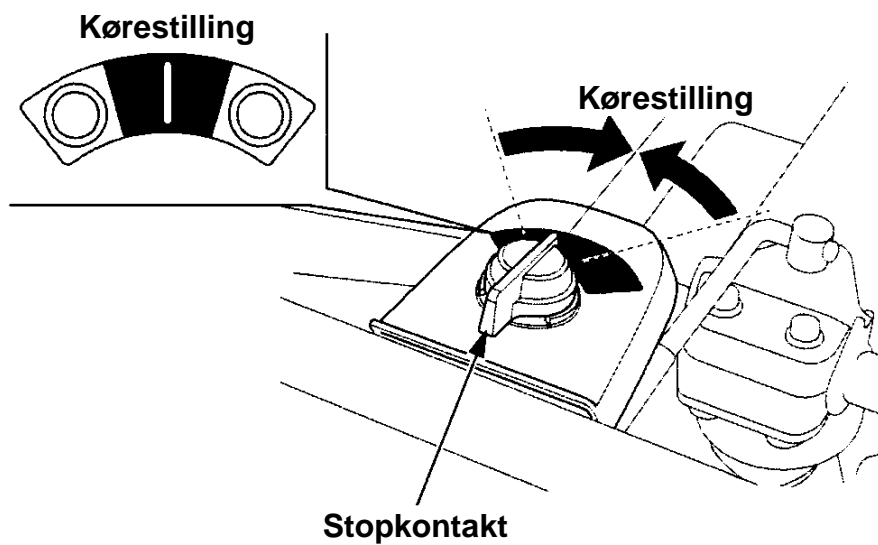
- Anvend ikke chokeren, hvis motoren er varm eller lufttemperaturen er høj.



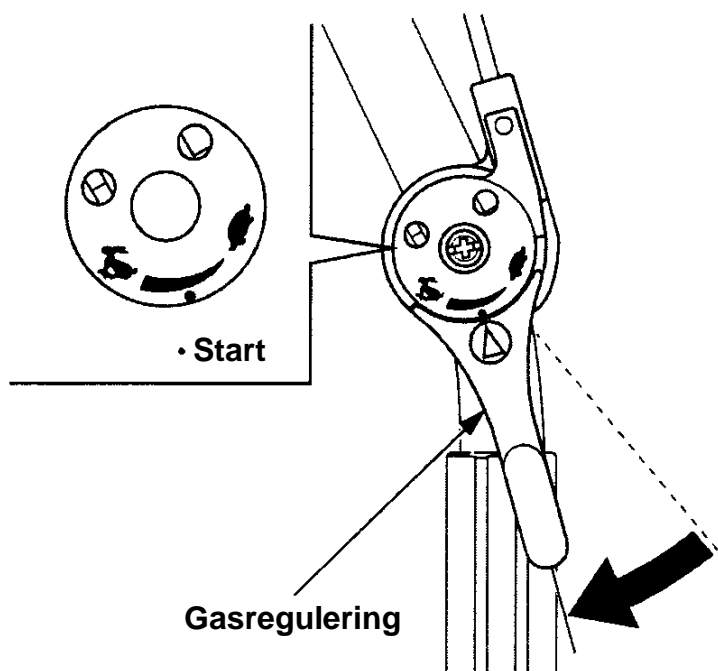
## 5. Start af motoren

---

3. Drej stopkontakten over i kørestilling.

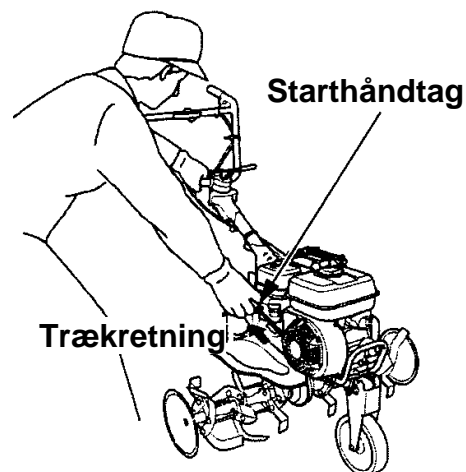


4. Drej gasreguleringen så mærket "Δ" er ud for mærket "•" (startstilling), som vist.



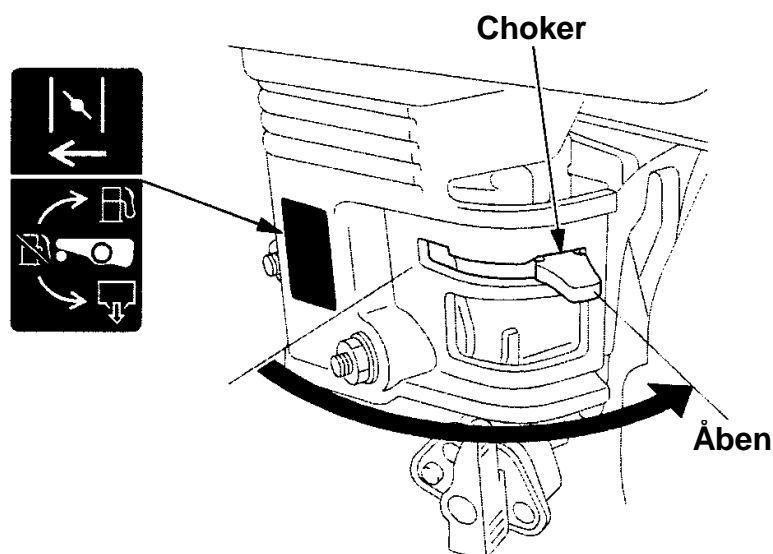


- Træk i starthåndtaget, indtil du mærker modstand og lad det derefter glide tilbage i rekylstarteren. Hold fast i styret med venstre hånd og træk hurtigt i starthåndtaget i trækretningen, som er vist med en pil på billedet.



### BEMÆRK:

- Undgå at starthåndtaget slår tilbagemod motoren. Før det langsomt tilbage med hånden, for at undgå skader.
- Lad motoren varme op i nogle minutter. Hvis chokeren har været lukket, skubbes den gradvist mod åben stilling. Mens motoren varmer op.



## 5. Start af motoren

---

- **Modifikation af karburatoren til drift i stor højde**

Ved brug af havefræseren i stor højde vil benzin/luftblandingen blive alt for fed. Ydelsen fra motoren vil mindskes, og benzinformbruget vil øges. En alt for fed blanding vil tilsode tændrøret og gøre start af motoren vanskelig.

Anvendelse af havefræseren i andre højder end den er certificeret til, i længere perioder, vil øge emissionen fra motoren.

Anvendelse i stor højde kan forbedres ved en specifik modifikation af karburatoren. Hvis du altid skal anvende havefræseren i højder over 1.500 meter over havets overflade, bør din autoriserede Honda forhandler udføre denne modifikation. Denne motor, vil med modificeret karburator til drift i stor højde, opfylde alle emissionskrav gennem dens levetid.

Selv med korrekt modifikation af karburatoren vil motorens ydelse mindskes med ca. 3,5 % for hver 300 meter højden øges. Effekten af drift i stor højde vil påvirke motorens ydelse, men vil være større end uden eventuel modifikation.

### **BEMÆRK:**

- Når karburatoren er blevet modificeret til drift i stor højde vil benzin/luftblandingen blive for mager ved drift i lav højde. Drift med havefræseren i under 1.500 meters højde med en modificeret karburator, vil resultere i mindsket ydelse, overophedning og kraftige skader på motoren. Til anvendelse i lav højde, skal din autoriserede Honda forhandler føre karburatoren tilbage til den originale fabriksindstilling.

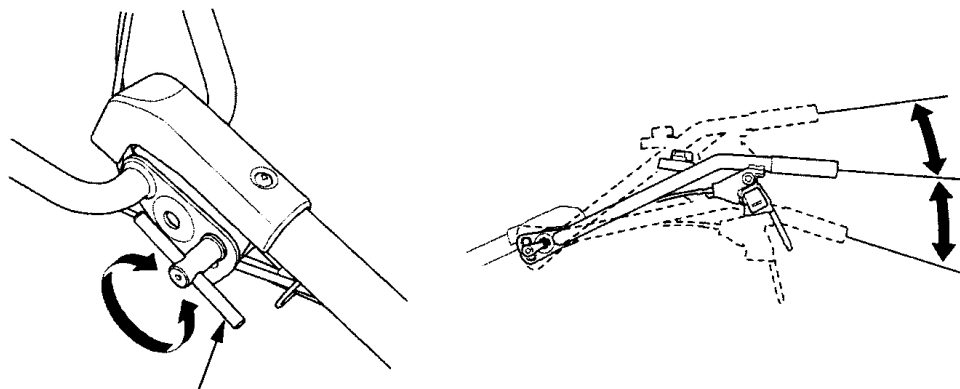
### 1. Justering af højde på styr

#### BEMÆRK:

- Inden justering af højden på styret, placer havefræseren på en plan, vandret flade for at undgå at styret pludselig falder ned ved et uheld.

Type SE og SER:

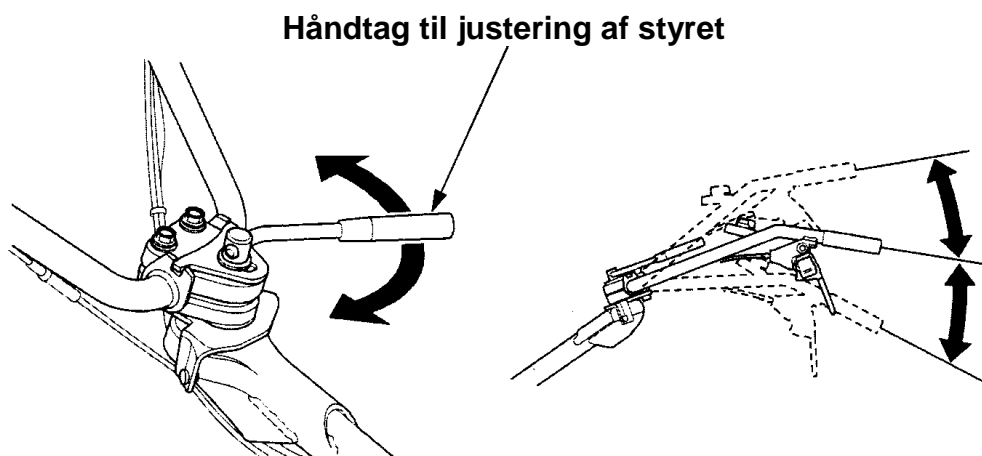
For at justere styrhøjden, løsnes håndtaget til justering af højden, vælg det hul, der svarer til den ønskede højde og spænd håndtaget fast.



Håndtag til justering af styrhøjde

Type DE og DER:

For at justere styrhøjden, løsnes håndtaget til justering af styret, flyt styret til den ønskede højde og spænd håndtaget fast.



Håndtag til justering af styret

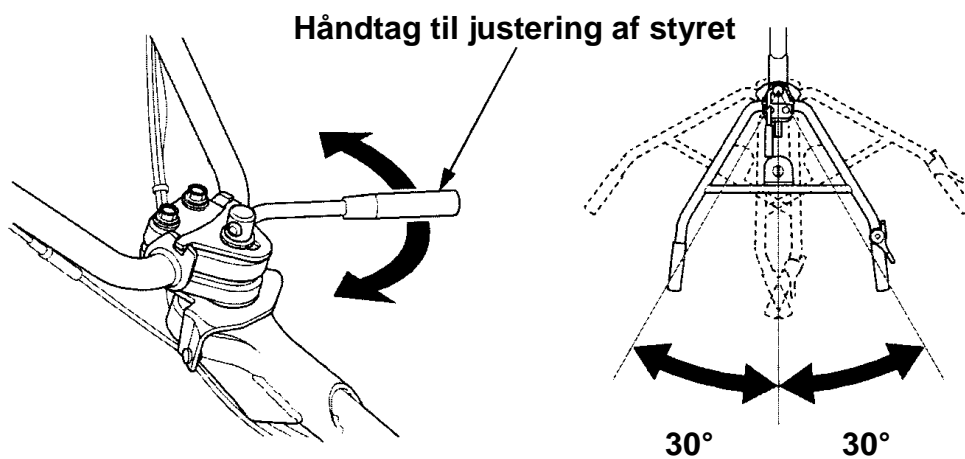
## 6. Brug af havefræseren

---

### 2. Justering af vinkel på styr

Type DE og DER:

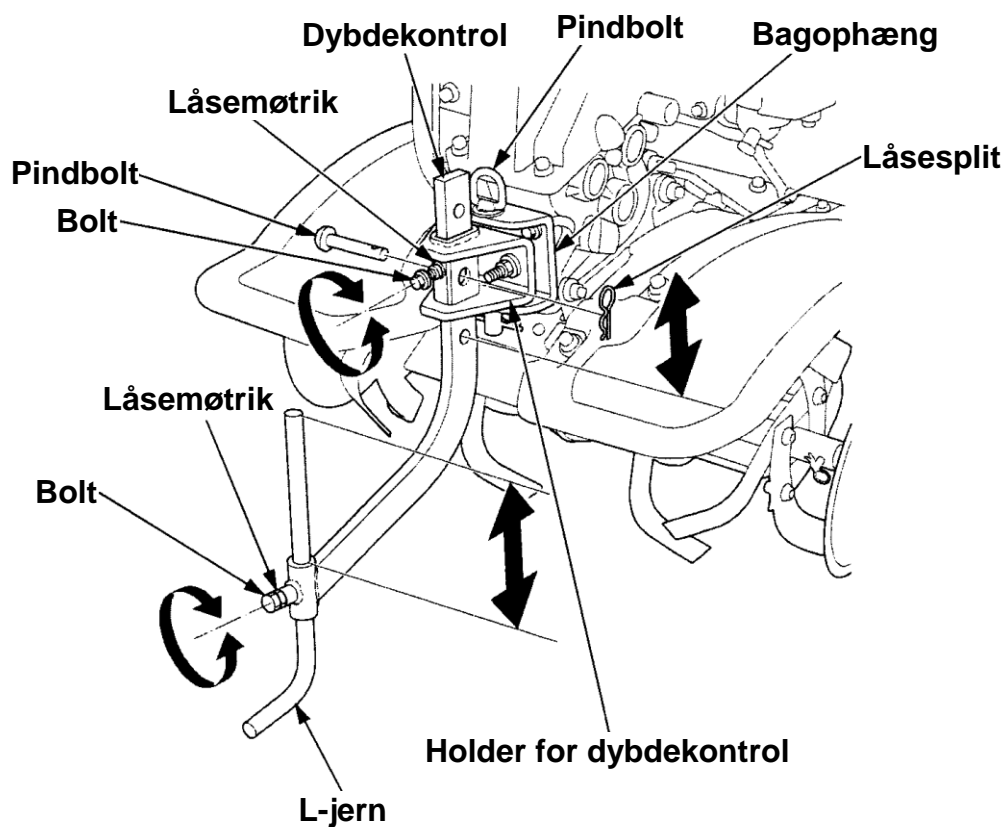
Hvis vinklen på styret behøves at blive justeret, løsnes håndtaget til justering af styret, sving styret ud i den ønskede vinkel og spænd håndtaget fast, Styret kan svinges 30° ud til begge sider fra midten af havefræseren.



## 2. Justering af fræserdybde

Monter dybdekontrollen i bagophænget med en pindbolt.  
Fræserdybden kan justeres på følgende måde:

Tag pindbolten og låsesplitten ud, skru låseboltene løse til både dybdekontrollen og L-jernet og skub dybdekontrollen og L-jernet op eller ned efter behov.  
Efter justering, spænd bolte og låsemøtrikker fast  
Monter pindbolt og låsesplit.



## 6. Brug af havefræseren

---

### 4. Kobling

Koblingen anvendes til at koble kraften fra motoren til og fra transmissionen.

#### BEMÆRK:

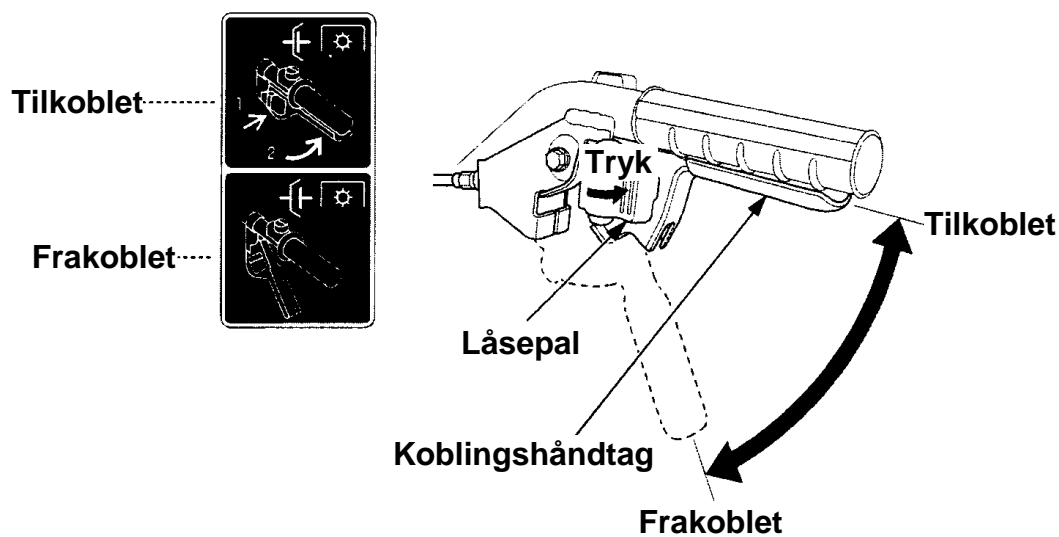
- Reducer motorens omdrejninger inden brug af koblingen.

Tilkobling:

1. Tryk og hold låsepalen inde.
2. Tryk koblingshåndtaget op mod styret.
3. Koblingen er aktiveret, slip låsepalen.

Frakobling:

Slip koblingshåndtaget.



### 5. Gearskift

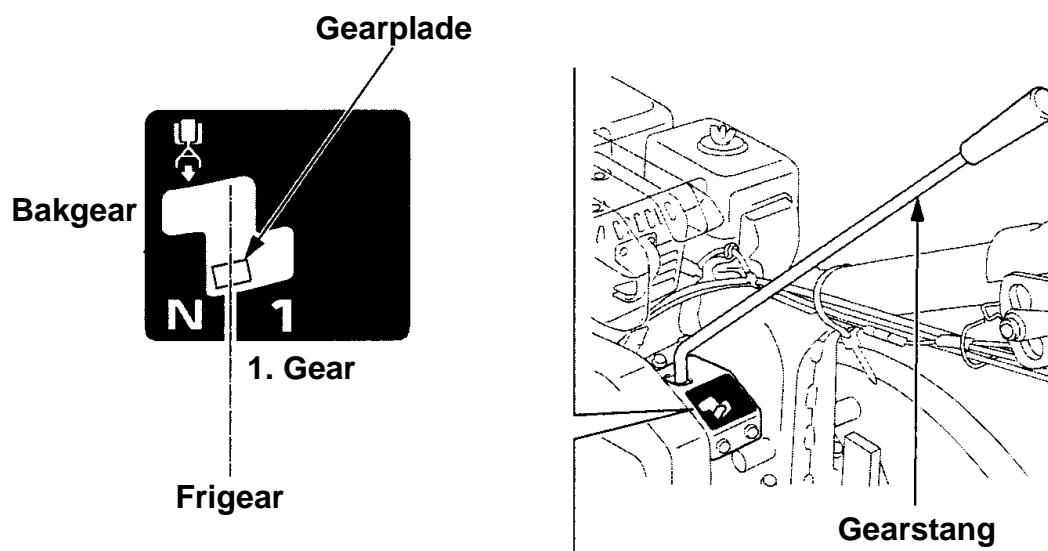
#### BEMÆRK:

- Skub gasreguleringen tilbage på tomgang og slip koblingshåndtaget inden gearskift. Undgå at bruge kraft, når gearstangen sættes i gear.

Vælg gearet ud fra gearpladen.

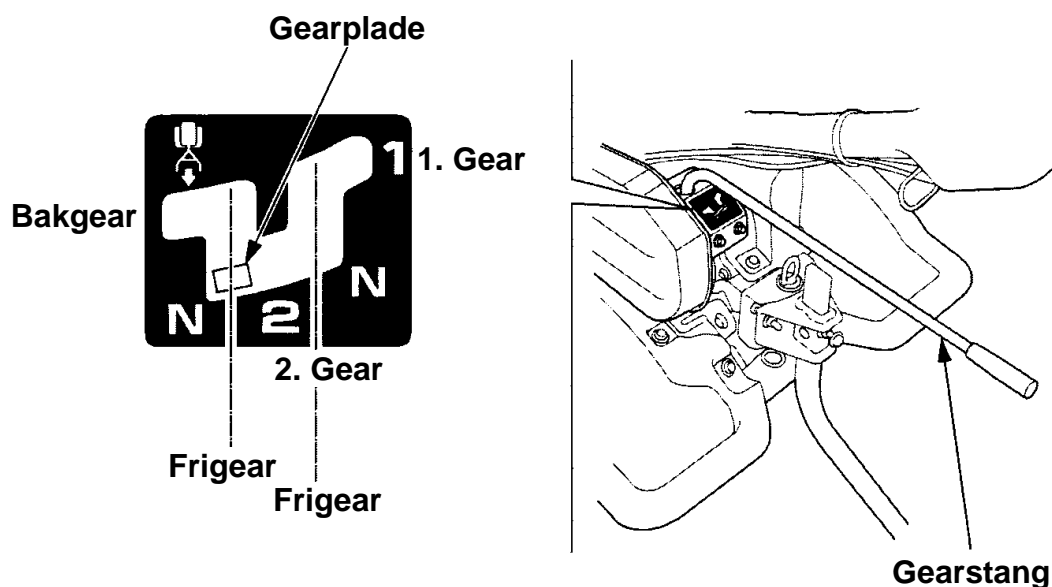
- Anvend kun gearstangen efter koblingen er frakoblet.
- Hvis det er vanskeligt at få gearstangen i gear, tryk let på koblingshåndtaget og slip det og sæt derefter gearstangen i det ønskede gear.
- Ved drift i bakgear, vær særlig opmærksom på dine fødder og tag følgende forholdsregler:
  1. Kontroller at der ikke er personer og firhindringer bag dig.
  2. Sænk motoromdrejningerne.
  3. Hold godt fast i styret med begge hænder.
  4. Aktiver koblingen forsigtigt og vær hele tiden klar til at slippe håndtaget.

Type SE og SER:



## 6. Brug af havefræseren

Type DE og DER:



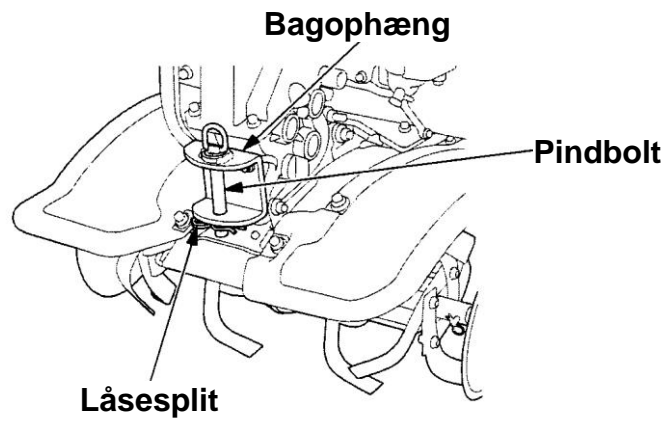
Gearoversigt (Når motoren køre med 3.600 omdr.)

Gearposition	Hastighed på fræseraksel		Anvendelse
	SE og SER	DE og DER	
1. gear	112,9 omdr.	79,5 omdr.	Transport af havefræseren, læsning på en bil eller trailer, transport af havefræseren til arbejdsområdet
2. gear		112,9 omdr.	Transport af havefræseren, læsning på en bil eller trailer, transport af havefræseren til arbejdsområdet
Bakgear	28,0 omdr.	28,0 omdr.	Transport af havefræseren



### 6. Brug af bagophæng

Monter udstyr i bagophænget med pindbolten og låsesplitten. (Låsesplitten låses fast i pindbolten for at holde den på plads.)

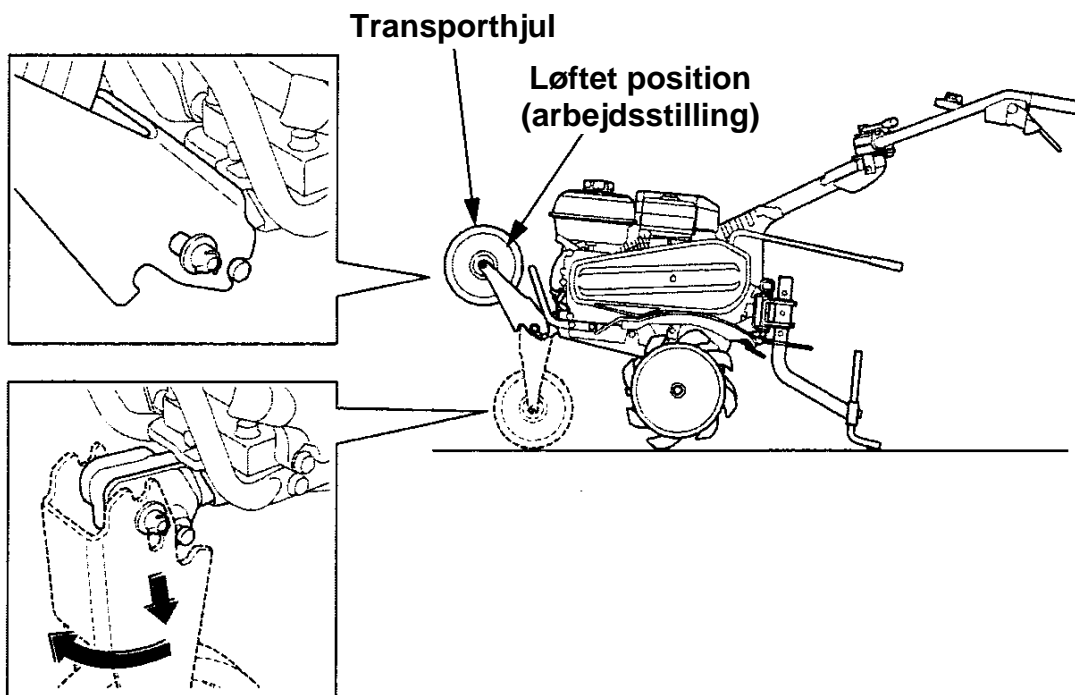
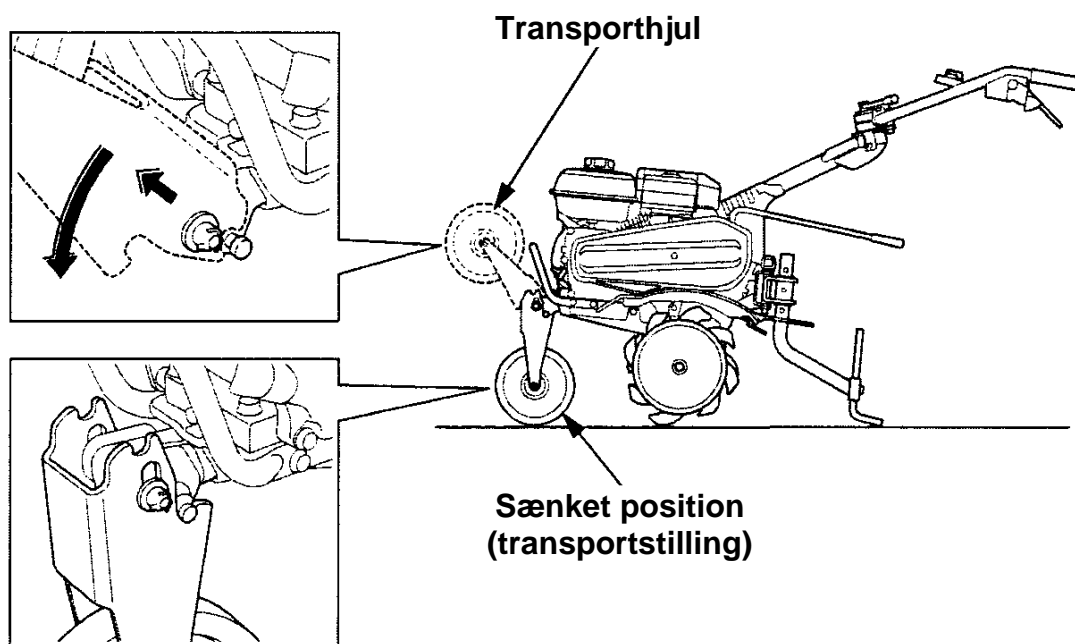


## 6. Brug af havefræseren

### 7. Transporthjul (type DE og DER)

Efter at havefræseren er transporteret til arbejdsområdet, flyttes transporthjulet op løftet position for fræsning. Stop altid motoren inden løft og sænk af transporthjulet.

For at løfte transporthjulet op, træk ud i det komplette hjul, skub det op og slip det, så det låses fast i løftet position.

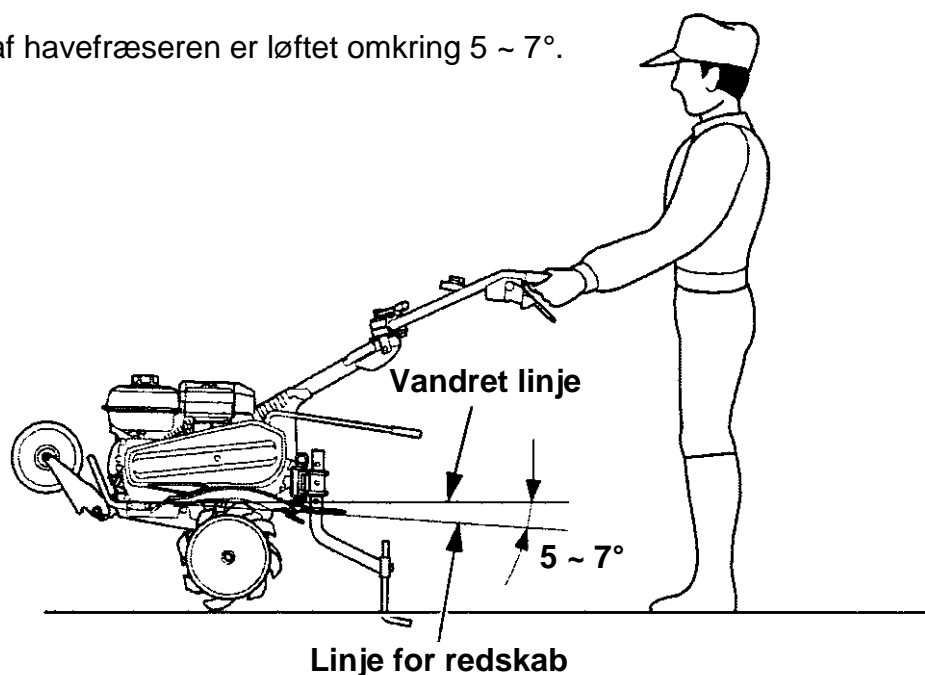


### 8. Tips til anvendelsen

- Hvis havefræseren har tendens til at køre for hurtigt fremad, skub ned på styret og lad L-jernet trænge ned i jorden for at sænke hastigheden. Fortsæt med at trykke ned på styret indtil fræserknivene har fræset sig ned i den ønskede dybde og der havefræseren arbejder ubesværet.
- Hvis havefræseren arbejder sig for langt ned i jorden og ikke kører fremad, løft op i styret og vrik det fra side til side. Hvis havefræseren stadig arbejder sig ned i jorden uden fremdrift justeres dybdekontrollen op.
- Ved vending med havefræseren, tryk ned på styret og flyt havefræserens vægt bagud, dette vil gøre vendingerne lettere.

### 9. Normal arbejdsvinkel

Sænk styret lidt, så fronten af havefræseren er løftet omkring  $5 \sim 7^\circ$ .



For at opnå maksimal fordel af havefræseren, forsøg at holde fræseren i den viste vinkel under fræsningen:

#### BEMÆRK:

- Anvend aldrig fræserknive med en diameter, som er større end 325 mm.
- Anvendelsen af havefræseren på skråninger kan få den til at vælte.
- Lad aldrig nogen anvende havefræseren uden de har modtaget korrekt instruktion i brugen, det kan resultere i uheld.
- Bær kraftigt, lukket fodtøj. Brug af havefræseren med bare fødder, åbne sko eller sandaler vil øge risikoen for uheld.
- Anvend aldrig havefræseren om natten.
- Hvis fræserknivene blokeres med mudder, kviste og lign., stop omgående motoren og rengør fræserknivene på et stabilt sted. Bær arbejdshandsker under rengøring af fræserknivene.

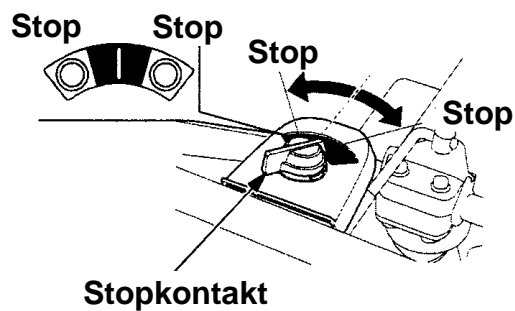
For at undgå skader, kontroller havefræseren for ethvert tegn på skader eller andre fejl efter hver gang havefræseren har været anvendt.

## 7. Stop af motoren.

---

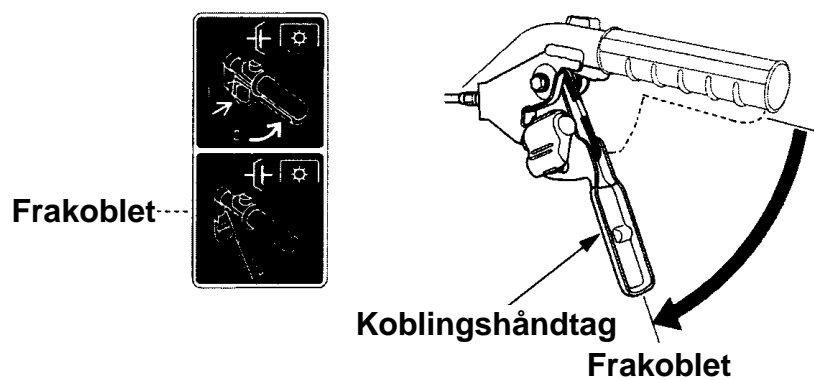
Ved nødstop:

- Drej stopkontakten over på stop.

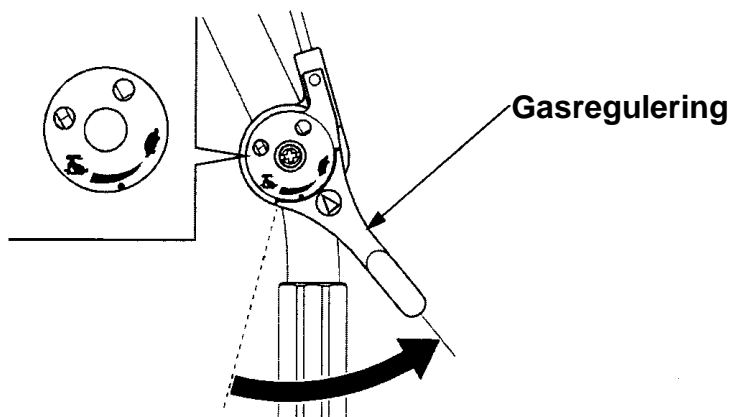


Ved normal brug:

1. Slip koblingshåndtaget for at frakoble gearet.

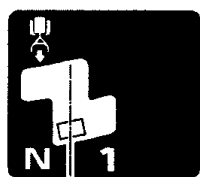


2. Drej gasreguleringen helt til højre.

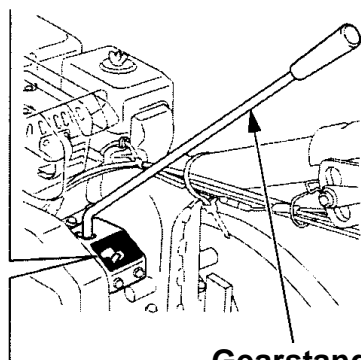


3. Sæt gearstangen i frigear

Type SE og SER:



Frigear

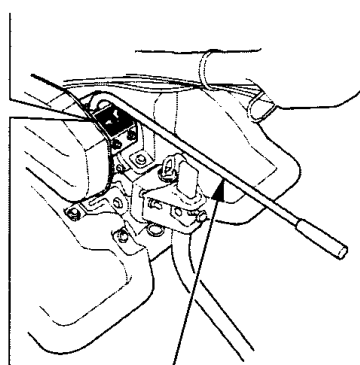


Gearstang

Type DE og DER:

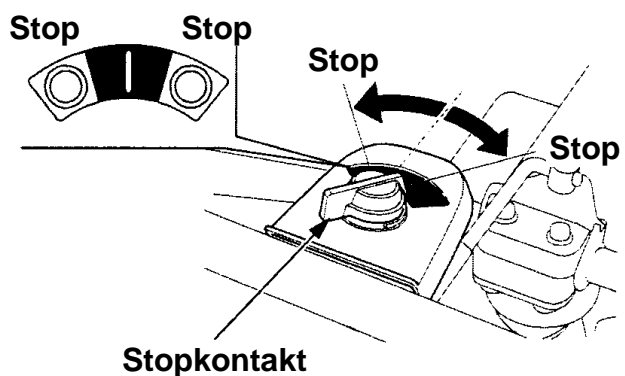


Frigear Frigear



Gearstang

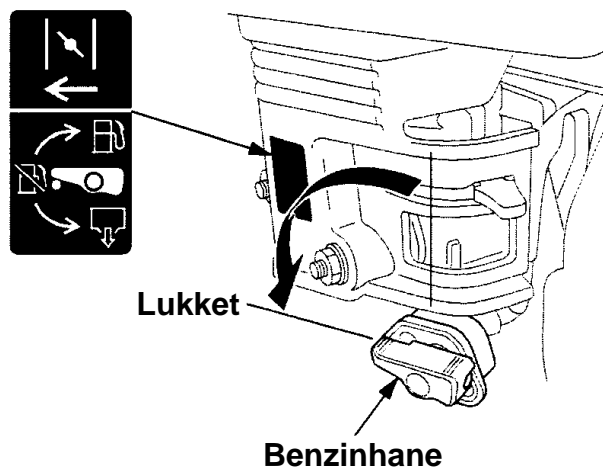
4. Drej tændingskontakten over på stop.



## 7. Stop af motoren.

---

3. Luk benzinhanen.



Formålet med vedligeholdelse og justeringer er at bibeholde havefræseren i den bedst mulige stand. Kontroller og vedligehold, som vist i serviceskemaet nedenfor.

### ADVARSEL:

- **Stop motoren inden nogen form for vedligeholdelse udføres. Udstødningsgas indeholder giftig kulilte, indånding kan medføre tab af bevidstheden og kan føre til dødsfald. Hvis motoren skal køre, sørg for at området har god ventilation.**

### BEMÆRK:

- Anvend kun originale Honda reservedele til vedligeholdelse og reparation. Brug af uoriginale reservedele kan beskadige havefræseren.

### Serviceskema

Hyppighed (1) Regelmæssig vedligeholdelse udføres ved hver angiven måned eller driftstime afhængig af, hvad der kommer først.		Efter opbevaring	Daglig	Første måned eller 20 timer	Hver 3. måned eller hver 50 timer	Hver 6. måned eller hver 100 timer	Hvert år eller hver 300 timer
Motorolie	Kontrol niveau		○				
	Skift	○		○		○	
Gearolie	Kontrol niveau	○		○			○
	Kontroller		○				
Luftfilter	Rengør				○ (2)		
	Udskift						○
	Havefræser udvendig	Kontroller				○	
Gasregulering funktion	Kontroller		○				
Koblingshåndtag funktion	Kontroller		○				
Tilspænding af bolte og møtrikker	Kontroller		○				
Ledninger og kabler	Kontroller		○				

### OBS:

- (1) Ved professionel anvendelse, brug antal driftstimer for korrekte vedligeholdelse intervaller.
- (2) Udfør vedligeholdelse for hver 10 timers drift, ved anvendelse under støvede forhold.

## 8. Vedligeholdelse

<b>Hyppighed (1)</b> Regelmæssig vedligeholdelse udføres ved hver angiven måned eller driftstime afhængig af, hvad der kommer først.		Efter opbevaring	Daglig	Første måned eller 20 timer	Hver 3. måned eller hver 50 timer	Hver 6. måned eller hver 100 timer	Hvert år eller hver 300 timer
Motorens funktion	Kontroller		0				
Slamglas	Rengør					0	
Tændrør	Kontrol-juster					0	
	Udskift						0
Smøring	Smør med fedt	0 (3)					
Kilerem	Kontrol-juster			0 (3) (4)		0 (3) (4)	
Gaskabel	Kontrol-juster						0
Koblingskabel	Kontrol-juster			0 (3)		0 (3)	
Tomgangshastighed	Kontrol-juster						0 (3)
Ventilspillerum	Kontrol-juster						0 (3)
Forbrændingskammer	Rengør	Efter hver 500 timer (3)					
Benzintank og filter	Rengør	0 (3)				0 (3)	
Benzinslange	Kontroller	Hvert 2. år (Udskift om nødvendigt) (3)					

### OBS:

- (1) Ved professionel anvendelse, brug antal driftstimer for korrekte vedligeholdelse intervaller.
- (3) Disse punkter bør vedligeholdes af din autoriserede Honda forhandler.
- (4) Kontroller at der ikke er revner eller kraftig slitage på kileremmen, udskift om nødvendigt.

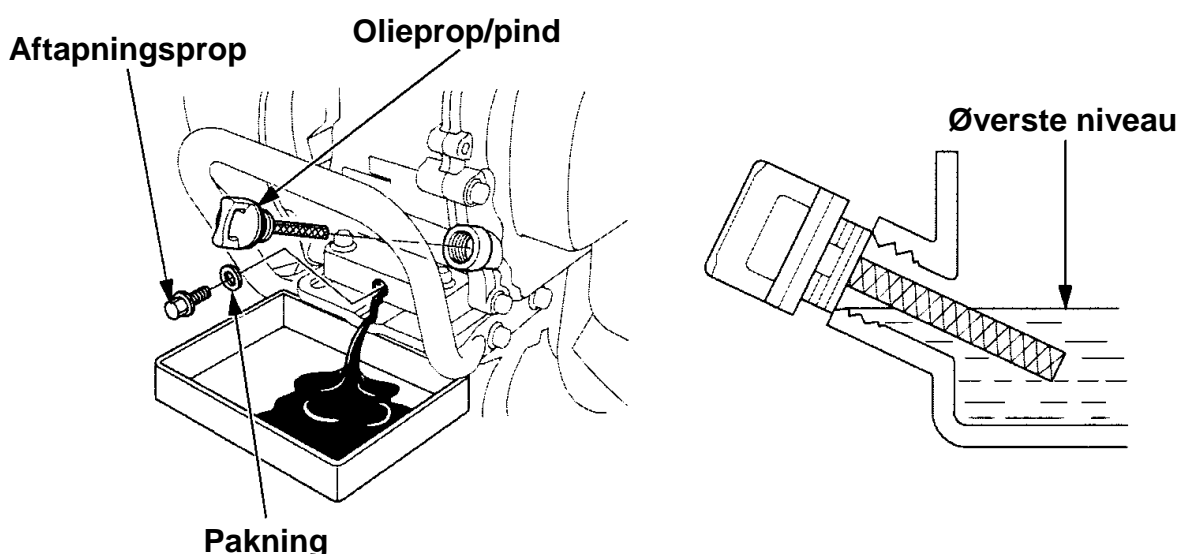


### 1. Motorolieskift

Skift motorolien, mens motoren stadig er varm, for at sikre hurtig og fuldstændig tømning.

1. Placer en passende beholder under motoren til den aftappede brugte motorolie og skru olieproppen/pinden og olieaftapningsproppen af og aftap olien.
2. Vip havefræseren forover for at tømme krumtaphuset fuldstændigt.
3. Lad al den brugte motorolie løbe ud og monter derefter aftapningsproppen med en ny pakning. Spænd aftapningsproppen fast.
4. Fyld op med den anbefalede motorolie (se side 16) til det øverste niveau.
5. Monter olieproppen/pinden og spænd den fast.

**Motorolie indhold: 0,58 l.**



Vask dine hænder med vand og sæbe efter arbejdet med motorolien.

#### **OBS:**

- Skil dig af med den brugte motorolie på en miljømæssig, forsvarlig måde. Du kan eventuelt hælde motorolien tilbage i en beholder, der kan lukkes, og aflevere den hos din lokale benzinformandler. Undlad at smide beholderen væk sammen med dit almindelige affald eller at hælde olien ud på jorden.

## 8. Vedligeholdelse

---

### 2. Vedligeholdelse af luftfilter

Et snavset luftfilter vil hindre luften i at komme ind i karburatoren. For at modvirke karburatorfejl, rens luftfiltret jævnligt. Rens luftfiltret oftere under drift i støvede forhold.

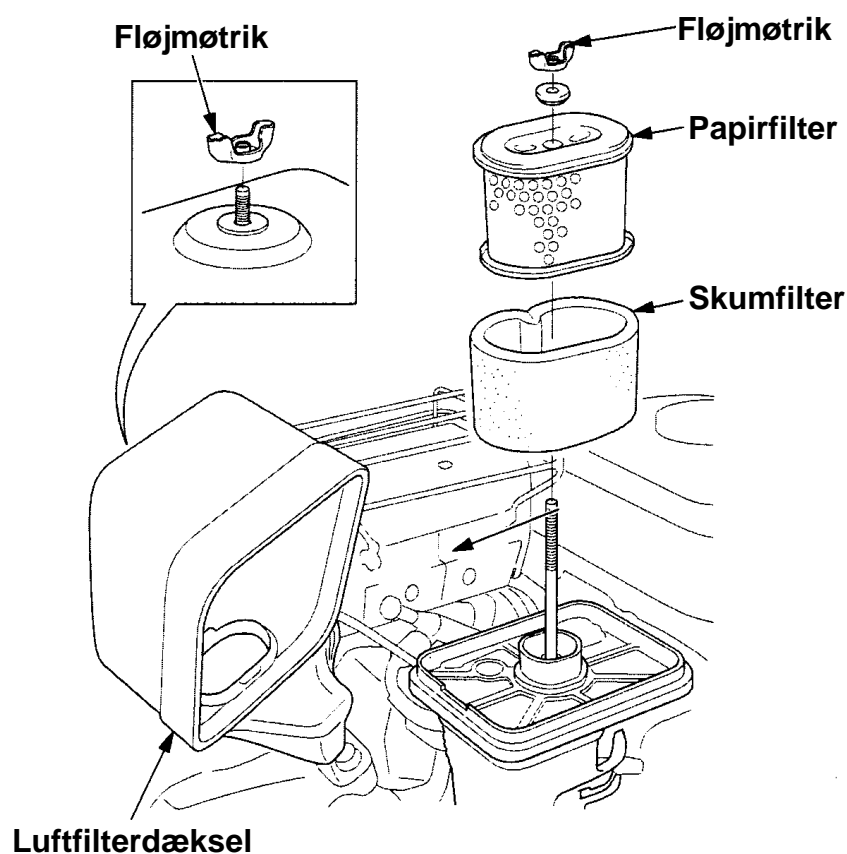
#### ADVARSEL:

- **Brug aldrig benzin eller anden brandfarlig væske til at rens luftfiltret med. Det kan forårsage brand eller eksplosion.**

#### BEMÆRK:

- Lad aldrig motoren køre uden luftfilter. Det vil forårsage kraftig slitage på motoren.

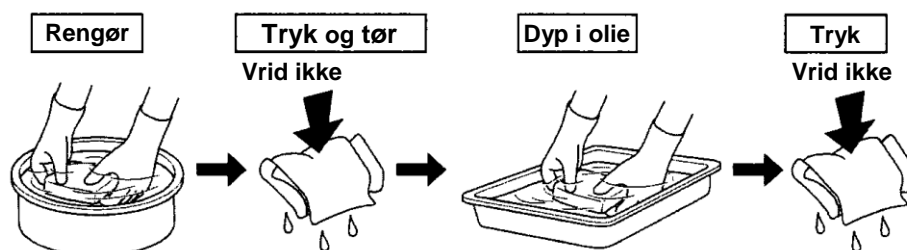
1. Skru fløjmtørikken af og tag luftfilterdækslet af. Løft luftfiltret af og skil det ad. Kontroller elementerne for huller og revner, udskift luftfiltret hvis det er beskadiget.



2. Rengør begge luftfilterdele hvis filtret kan anvendes igen.

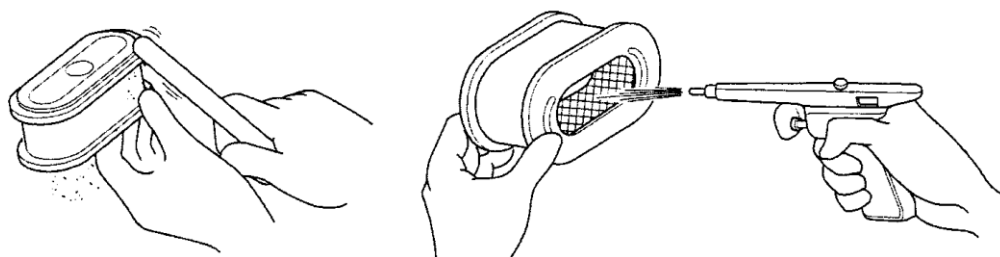
**Skumelement:**

Vask skumelementet i varmt sæbevand, skyl det grundigt og lad det tørre. Eller rengør filtret i en ikke brandfarlig rensesvæske og lad det tørre. Når filtret er tørt, dyppes det i ren motorolie og den overskydende olie presses ud. Motoren vil ryge, hvis filtret indeholder for meget olie.



**Papirelement:**

Slå filtret let mod en hård overflade nogle gange for at fjerne støvet fra papirelementet eller blæs trykluft igennem indefra. Brug aldrig en børste til at rengøre filtret med, den vil kun presse støvet ind i papirelementet. Udskift luftfiltret, hvis det er meget beskidt.



3. Monter luftfiltret og luftfilterdækslet igen.

## 8. Vedligeholdelse

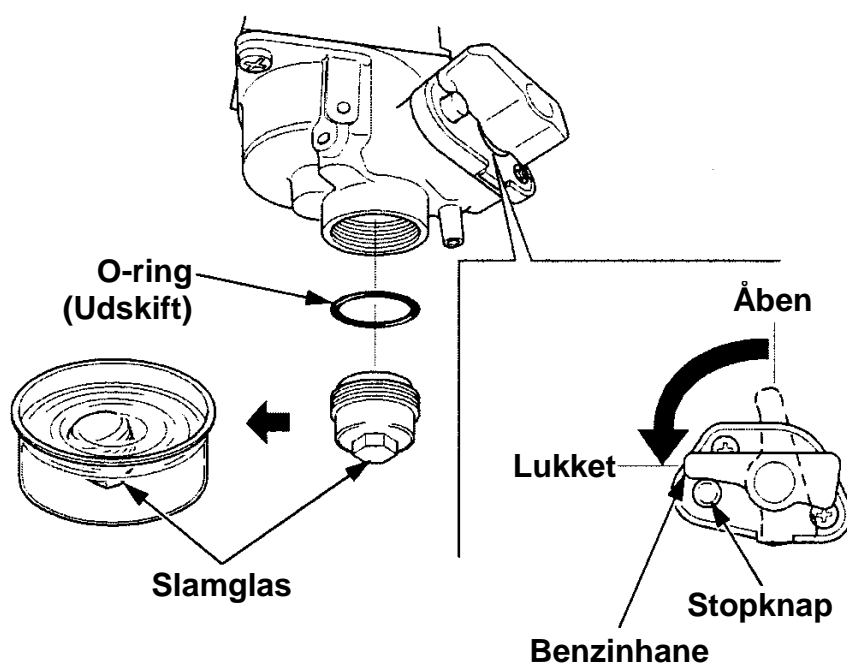
---

### 3. Vedligeholdelse af slamglas

#### ADVARSEL:

- **Benzin er meget brandfarlig og kan eksplodere under særlige forhold. Undgå rygning og brug af åben ild på stedet.**

1. Drej stopkontakten over på stop.
2. Drej benzinhanen over på stop indtil håndtaget rører stopknappen.
3. Skru slamglasset og o-ringen af med en 10 mm nøgle.
4. Tøm slamglasset og rengør det i en ikke brandfarlig rensesvæske.
5. Monter o-ringen og slamglasset. Spænd slamglasset fast.
6. Åben benzinhanen og kontroller for utætheder.



#### 4. Vedligeholdelse af tændrør

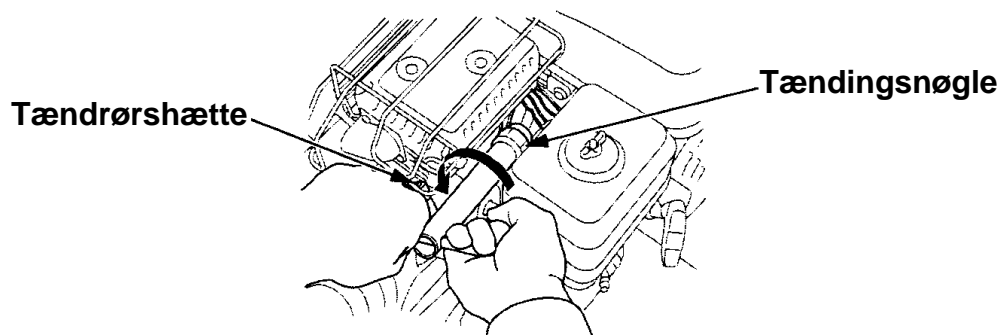
Anbefalede tændrør: BPR5ES (NGK)  
W16EPR-U (DENSO)

For at sikre korrekt motordrift, skal elektrodeafstanden på tændrøret være korrekt og tændrøret fri for koksaflejringer.

1. Tag tændrørshætten af.  
Skru tændrøret ud ved hjælp af tændrørsnøglen.

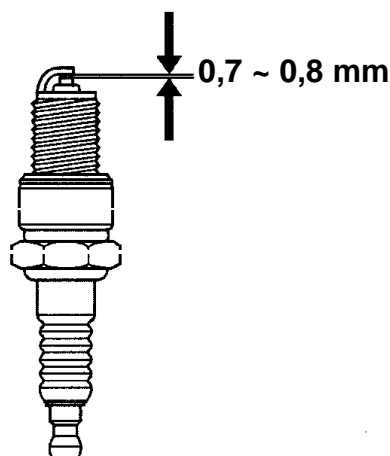
#### ADVARSEL:

- Hvis motoren lige har kørt, vil lyd-potten være meget varm. Pas på ikke at røre lyd-potten.



2. Undersøg tændrøret. Smid det væk, hvis porcelænet er krakeleret eller revnet. Rengør tændrøret med en stålbørste hvis det kan genbruges.

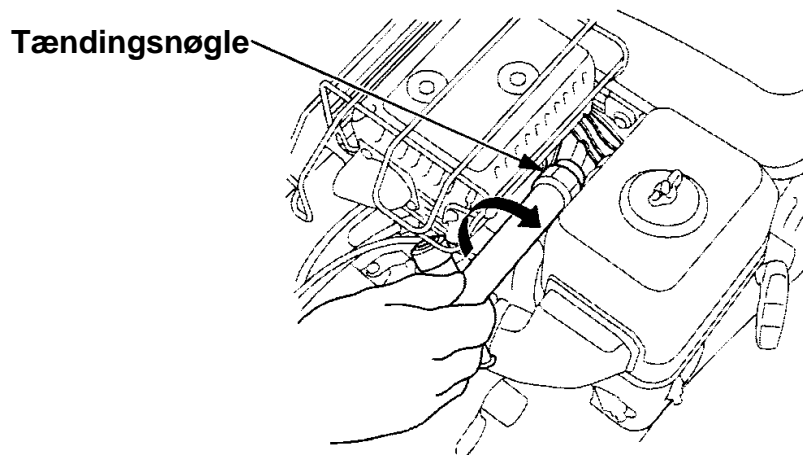
3. Mål elektrodeafstanden med en tændrørssøger.  
Justér elektrodeafstanden ved at bøje sideelektroden.  
Afstanden bør være: 0,7 ~ 0,8 mm.



## 8. Vedligeholdelse

---

4. Kontroller at pakningen er i orden, monter den og skru tændrøret i med hånden, for at undgå at skrue det skævt i gevindet.



5. Efter tændrøret er skruet ned i gevindet med hånden, spændes det med tændrørsnøglen for at tætte pakningen.

### **OBS:**

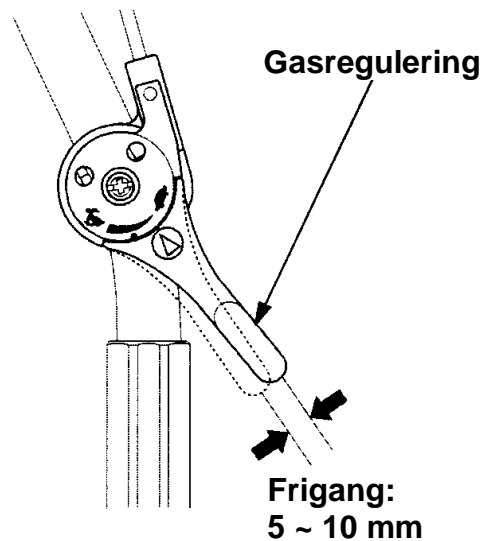
- Efter at tændrøret er skruet i med hånden, spændes et nyt tændrør ca.  $\frac{1}{2}$  omgang ekstra for at tætte pakningen. Et tidligere anvendt tændrør spændes kun  $\frac{1}{8}$  ~  $\frac{1}{4}$  omgang for at tætte pakningen.

### **BEMÆRK:**

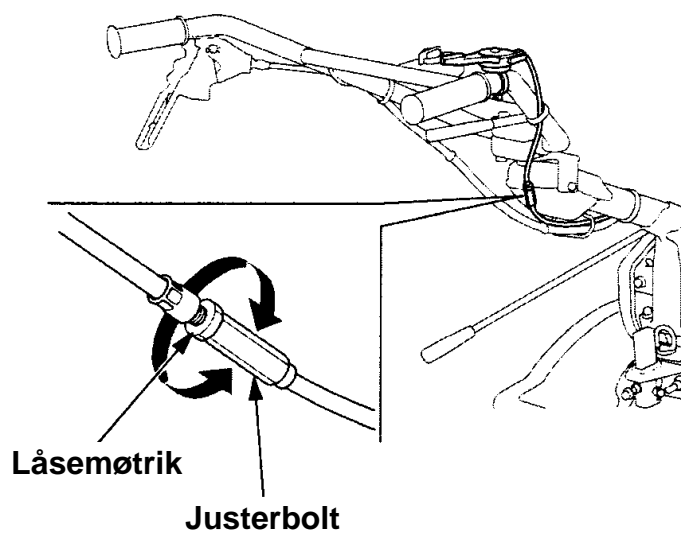
- Tændrøret skal spændes korrekt, et tændrør, der ikke er spændt ordentligt, kan blive meget varmt og muligvis beskadige motoren.
- Anvend aldrig tændrør med forkert glødetal.

## 5. Justering af gaskabel

Mål frigangen ved spidsen af gasreguleringen.  
Frigang; 5 ~ 10 mm



Hvis frigangen er forkert, skru låsemøtrikken løs og drej justerbolten ind eller ud efter behov.



## 8. Vedligeholdelse

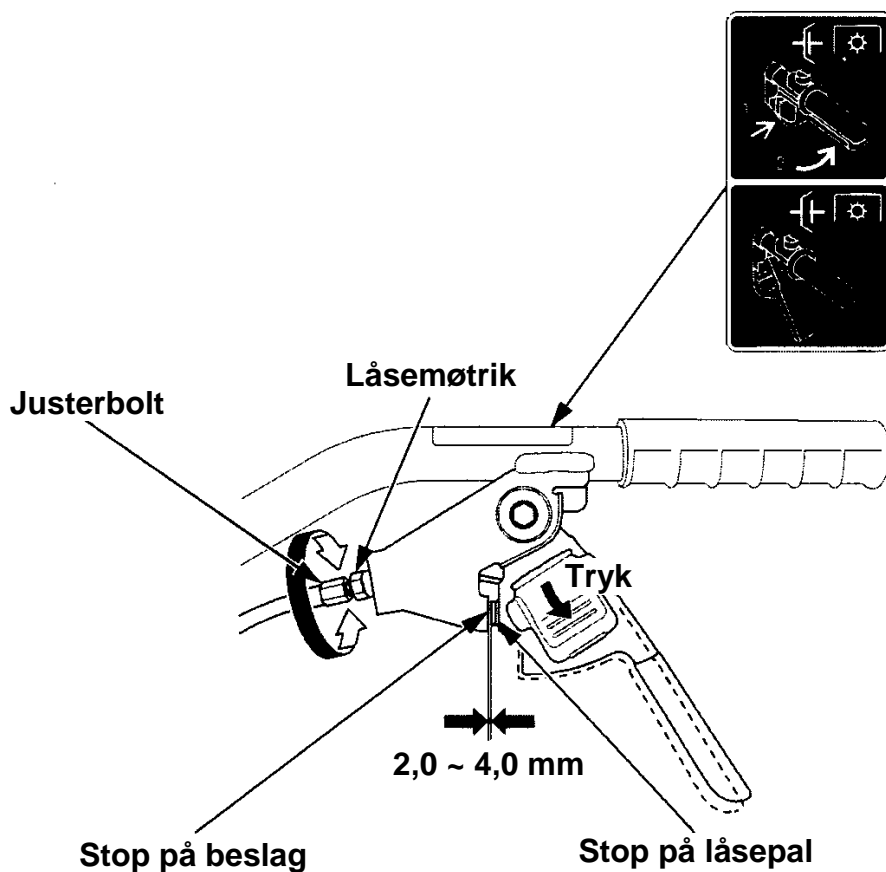
---

### 6. Justering af koblingskabel

Med koblingen frakoblet, mål frigangen mellem stoppet på beslaget til koblingshåndtaget og stoppet på låsepalen.

Frigang: 2,0 ~ 4,0 mm

Hvis frigangen er forkert, skru låsemøtrikken løs og drej justerbolten ind eller ud efter behov. Efter justeringen spænd låsemøtrikken fast.





## 7. Rengøring af koblingshåndtag

Hvis låsepalen og koblingshåndtaget ikke fungerer korrekt eller koblingen kan tilkobles ved at trykke koblingshåndtaget mod styret uden tryk på låsepalen, skal koblingshåndtaget adskilles og rengøres.

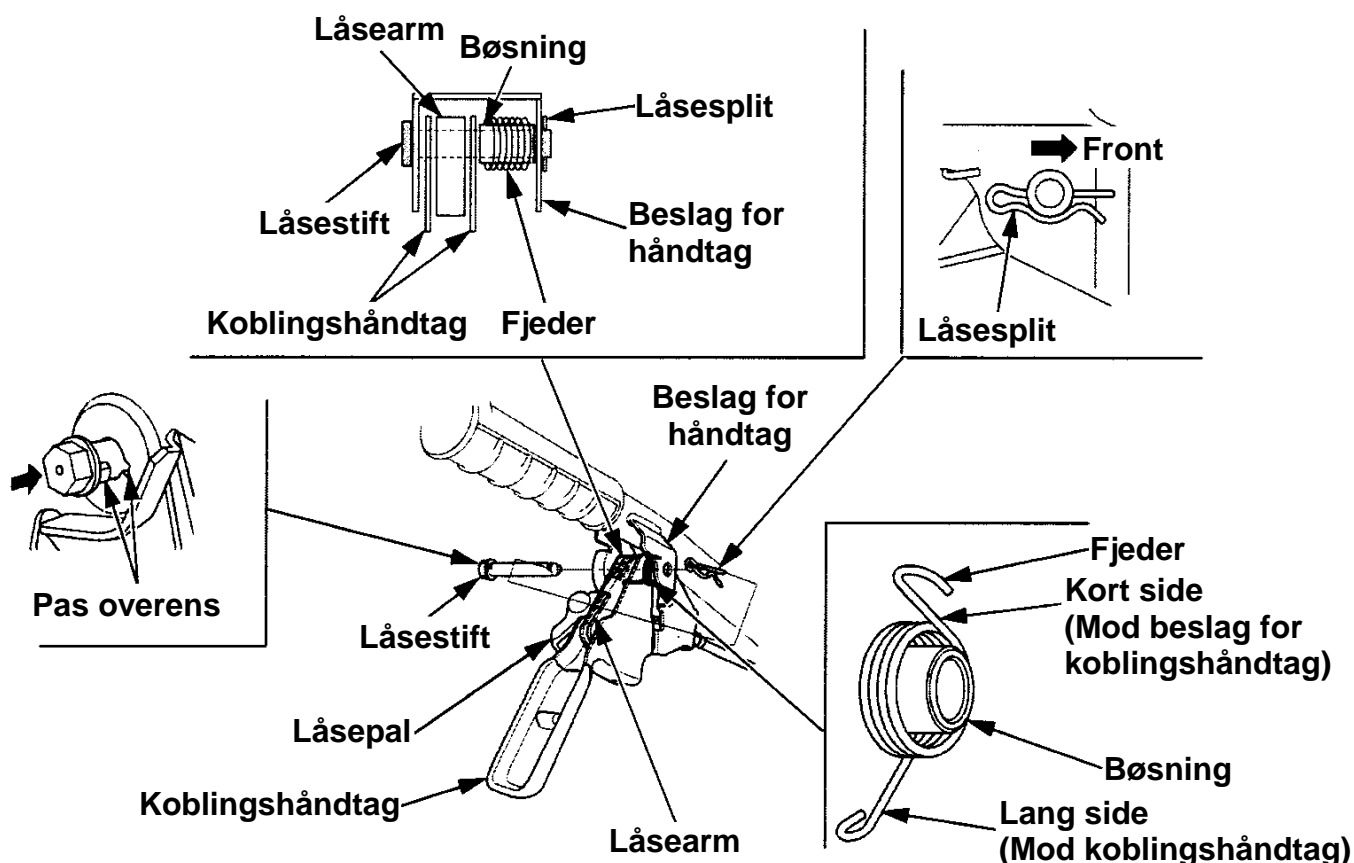
### OBS:

- Pas på fjederen og bøsningen falder ud, når du adskiller koblingshåndtaget. Fjederen og bøsningen er placeret mellem den højre side af koblingshåndtaget beslaget til håndtaget.

1. Træk låsesplitten ud af låsestiften.
2. Hold fast i koblingshåndtaget, fjederen og bøsningen, mens låsestiften trækkes ud. Adskil koblingshåndtag, fjeder og bøsning.
3. Fjern alle former for urenheder.  
Rengør hullerne i koblingshåndtaget og låsearmen.

### OBS:

- Undlad at smøre olie og fedt på koblingshåndtaget, låsepalen og låsearmen. Olie og fedt vil tiltrække støv og urenheder.



## 8. Vedligeholdelse

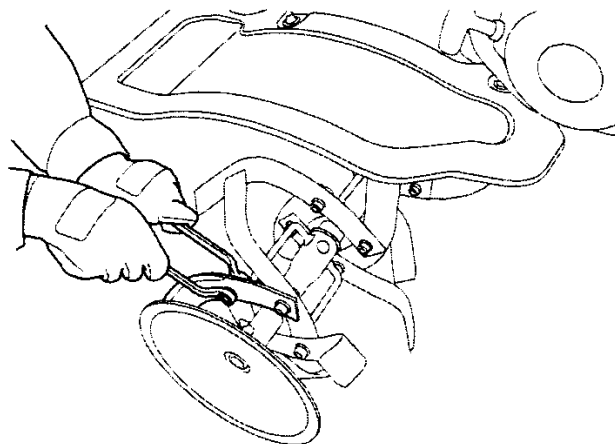
---

4. Monter bøsningen i fjederen og placer dem mellem højre side af koblingshåndtaget og beslaget for koblingshåndtaget (se side 49).  
Med fjederen og bøsningen i denne position, skubbes låsestiften ind.
5. Tilpas udskæringen i låsestiften med rillen i siden på beslaget til koblingshåndtaget og monter låsesplitten i den retning, som vist på billedet (se side 49).
6. Kontroller låsepalen og koblingshåndtaget arbejder problemfrit.  
Hvis låsepalen og koblingshåndtaget ikke fungerer korrekt eller koblingen kan aktiveres ved tryk på koblingshåndtaget uden låsepalen også er trykket ind, bring havefræsere til din autoriserede Honda forhandler.

### 8. Kontrol og udskiftning af fræserknive

#### ADVARSEL:

- Bær arbejdshandsker til beskyttelse af dine hænder.
- Udfør kun kontrol og udskiftning med havefræseren på en plan, vandret flade og med motoren stoppet. Tag tændrørshætten af for at undgå at motoren kan starte ved et uheld.



Inden start af kontrol og udskiftning, vip transporthjulet (Type DER) ned i transportstilling (se side 34) og placer havefræseren på en plan, vandret flade og kontroller at den ikke kan flytte sig.

Luk benzinhanen.

## 8. Vedligeholdelse

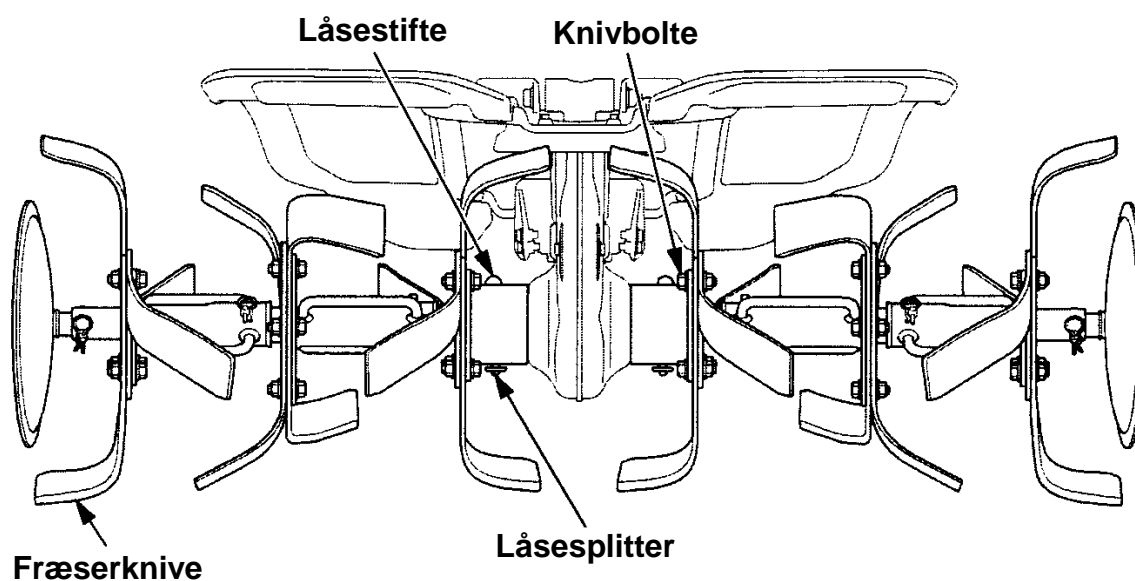
---

### Kontrol:

1. Kontrol for skadede, bøjede og løse fræserknive. Hvis der findes fejl, spænd eller udskift de skadede dele.
2. Kontroller om knivboltene er løse og spænd om nødvendigt.
3. Kontroller låsestifterne og låsesplitterne for skader og mangler, udskift med nye om nødvendigt (se side 55 og 56).

### OBS:

- Anvend kun originale Honda reservedele ved udskiftning af fræserknive.

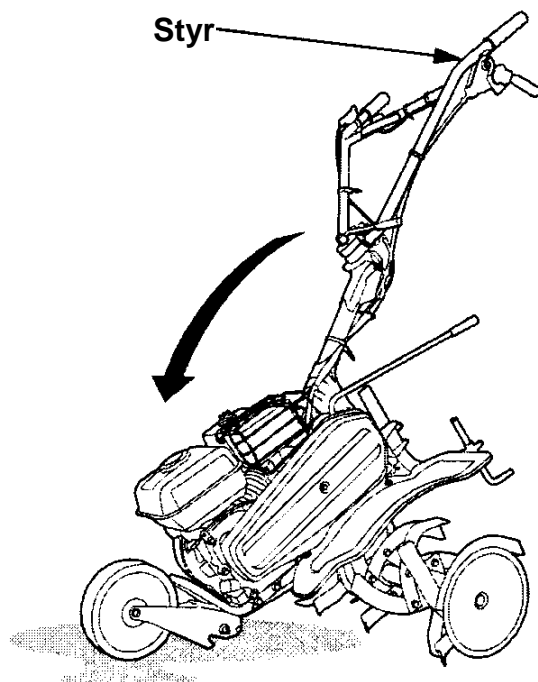


### Afmontering af rotamenter og sidetallerkener:

- Type DER:

Vip transporthjulet op i arbejdsstilling (se side 34).

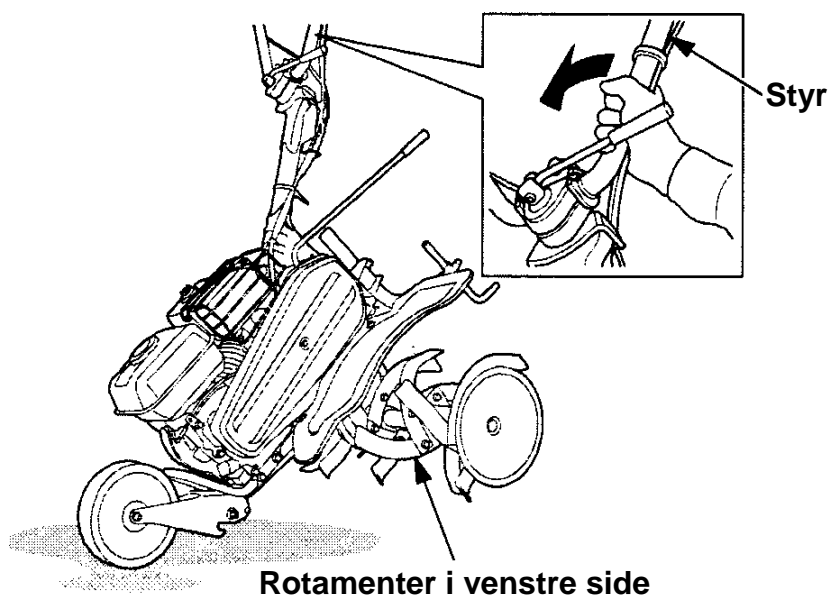
1. Løft op i styret, mens at transporthjulet (type DER) eller fronten af havefræsere er i kontakt med jorden.



2. Hold fast i styret og skub det fremad i pilens retning for at løfte de nærmeste rotamenter fri af jorden. Hold denne stilling.

Undgå at holde i kablerne når der tages fat i styret.

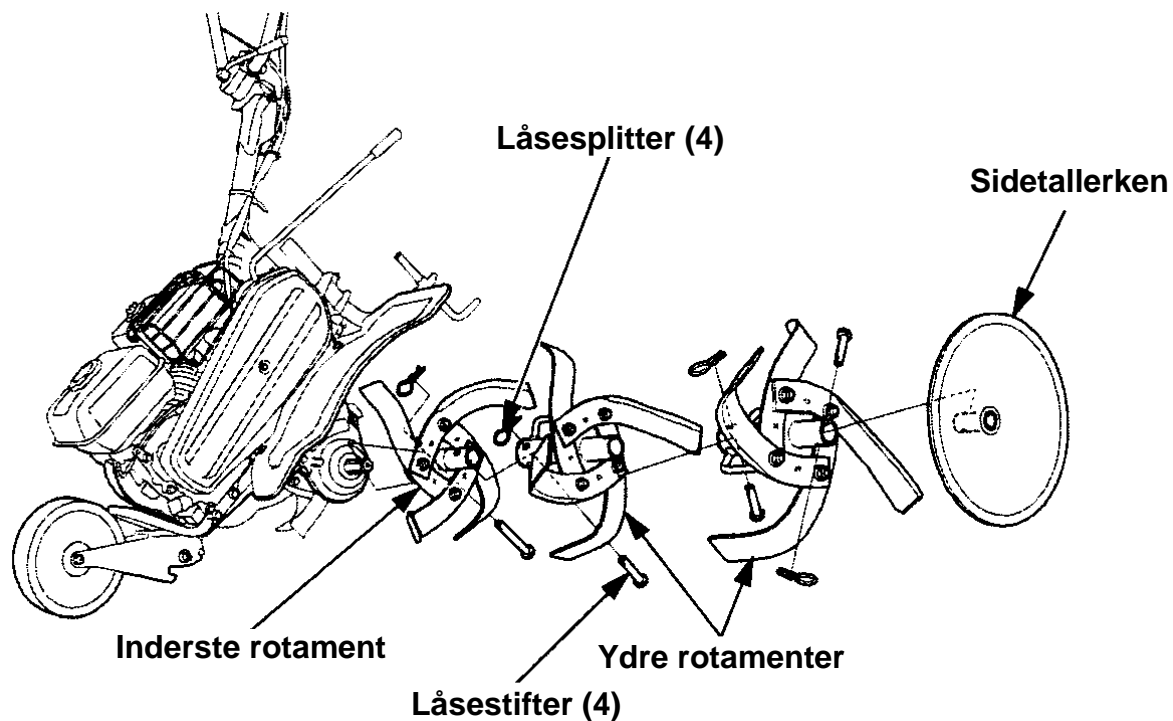
Pas på, når havefræsere vippes. Benzinen kan løbe ud, hvis vinklen bliver for stor.



## 8. Vedligeholdelse

---

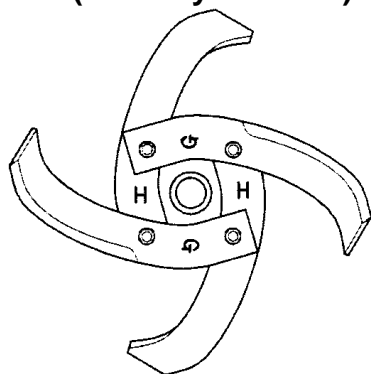
3. Afmonter og låsestifterne og tag derefter sidetallerkenen og de ydre rotamenter af.
4. Afmonter den sidste låsesplit og låsestift og tag det inderste rotament af.
5. den modsatte side rotamenter og sidetallerken er magen til.



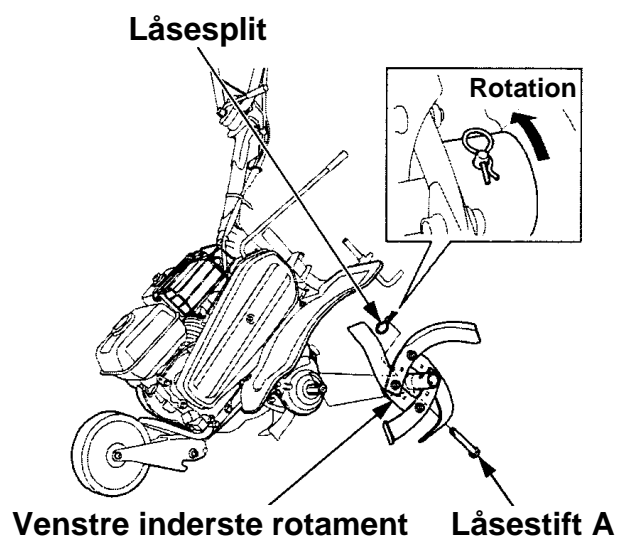
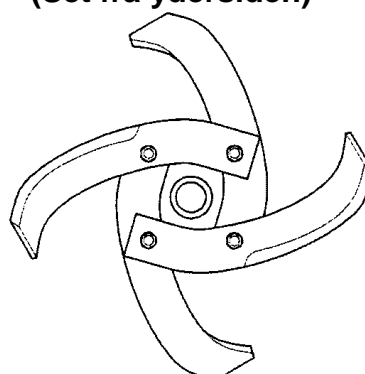
**Montering af rotamenter og sidetallerkener:**

1. Monter de inderste rotamenter på fræserakslen.
  - På venstre inderste rotament vil "G" og "H" være synligt efter monteringen.
  - På højre inderste rotament vil "G" og "H" ikke være synligt efter monteringen.

**Venstre inderste rotament  
(Set fra ydersiden)**

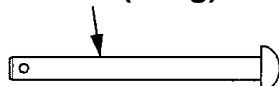


**Højre inderste rotament  
(Set fra ydersiden)**



2. Monter låsestifterne A og låsesplitterne, som vist.

**Låsestift A (Lang)**

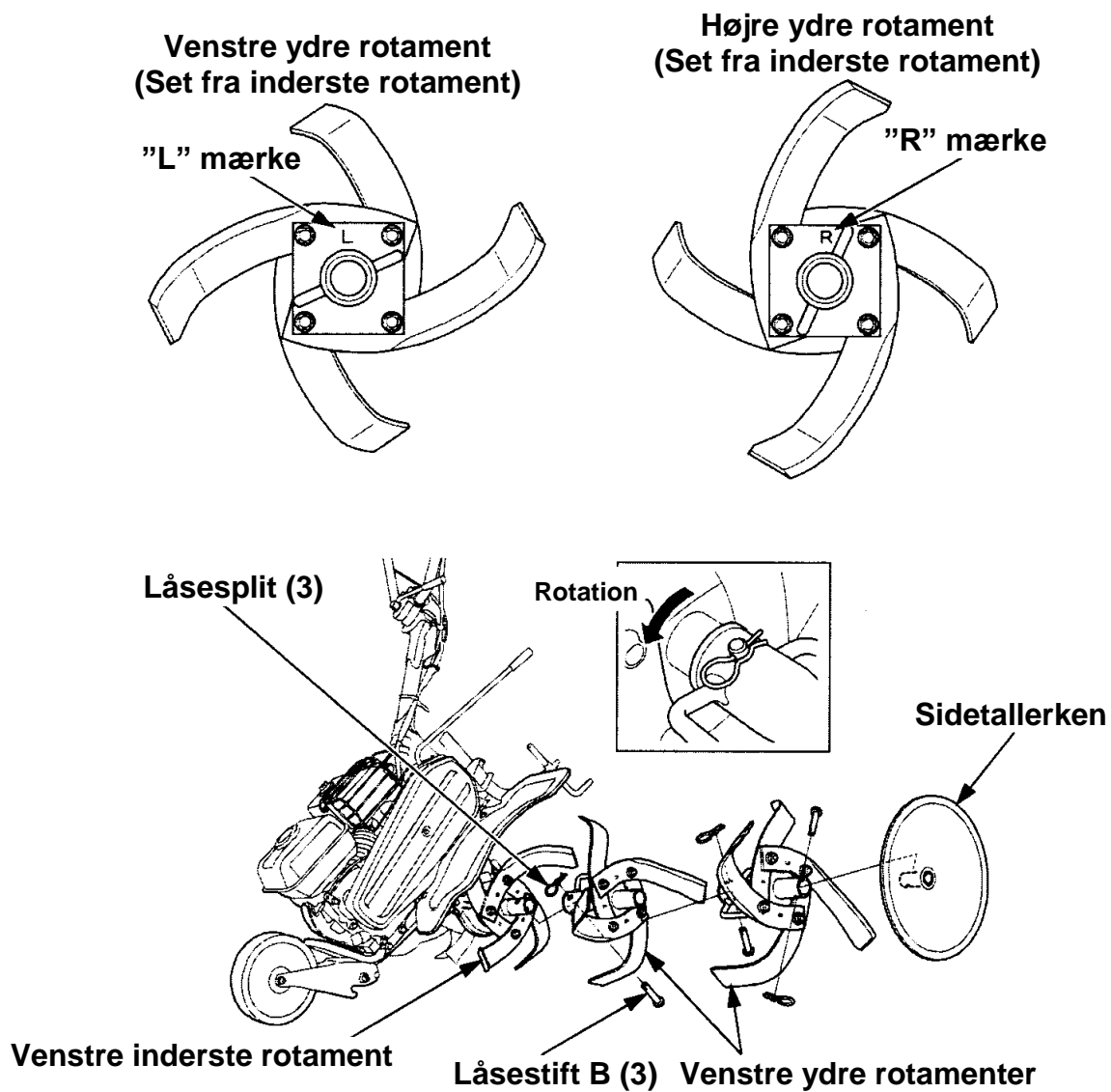


**Låsestift B (Kort)**



## 8. Vedligeholdelse

3. Monter de ydre rotamenter med "R" (højre rotament) eller "L" (venstre rotament) med "R" og "L" vendende ind mod de inderste rotamenter, som vist.
4. Monter låsestifterne B og låsesplitterne, som vist.
5. Monter sidetallerkenene, låsestifterne B og låsesplitterne.
6. Den modsatte side rotamenter og sidetallerken er magen til.





**Montering af fræserknive:**

Monter fræserknivene korrekt.

Forkert placering af fræserknivene eller montering af fræserknivene i forkert retning vil skabe vibrationer og forhindre korrekt fræsning.

To typer fræserknivene (G og H) er tilgængelige. Knivene G har indgraveret "G" på overfladen og knivene H har et "H".

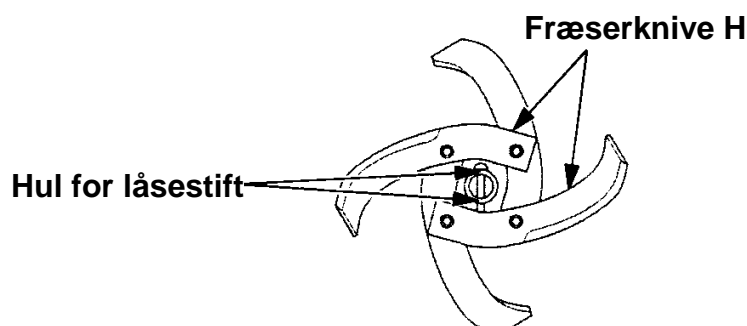


- **Højre side:**

Monter fræserknivene på det indvendige og de ydre rotamenter i højre side med "G" og "H" vendende ind mod gearkassen.

("G" og "H" vil ikke være synligt efter monteringen)

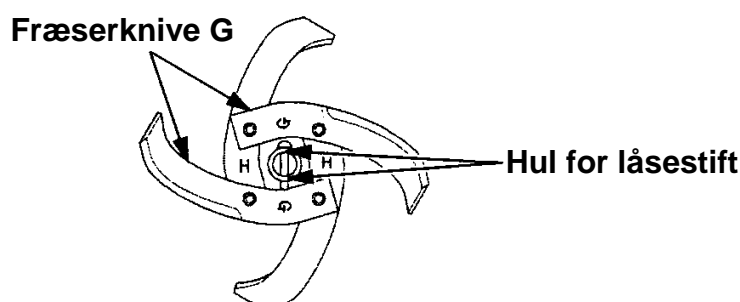
Fræserknivene med "H" skal placeres ud for hullet til låsestifterne.



- **Venstre side:**

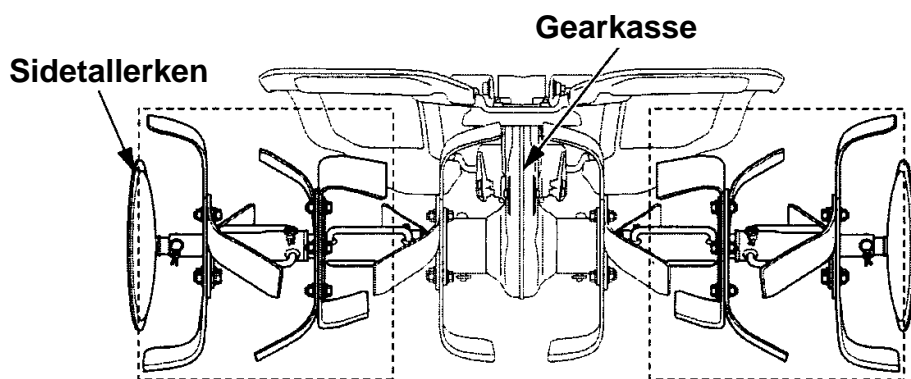
Monter fræserknivene på det indvendige og de ydre rotamenter i venstre side med "G" og "H" vendende ind mod sidetallerkenen.

Fræserknivene med "G" skal placeres ud for hullet til låsestifterne.

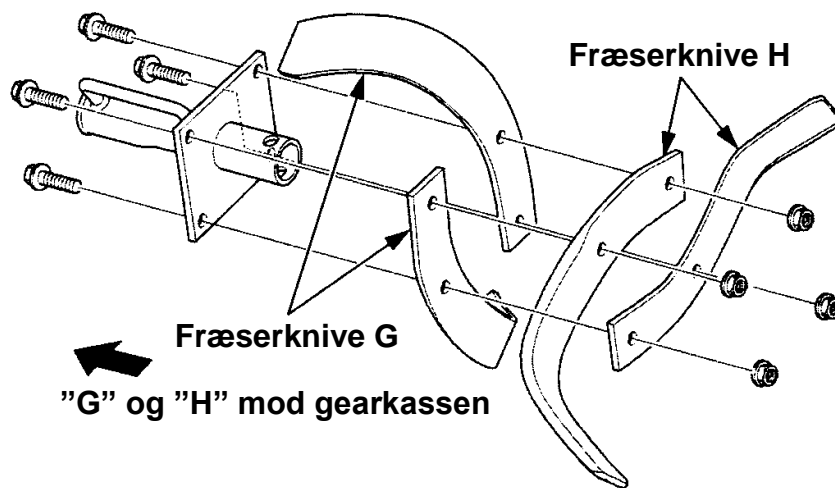


## 8. Vedligeholdelse

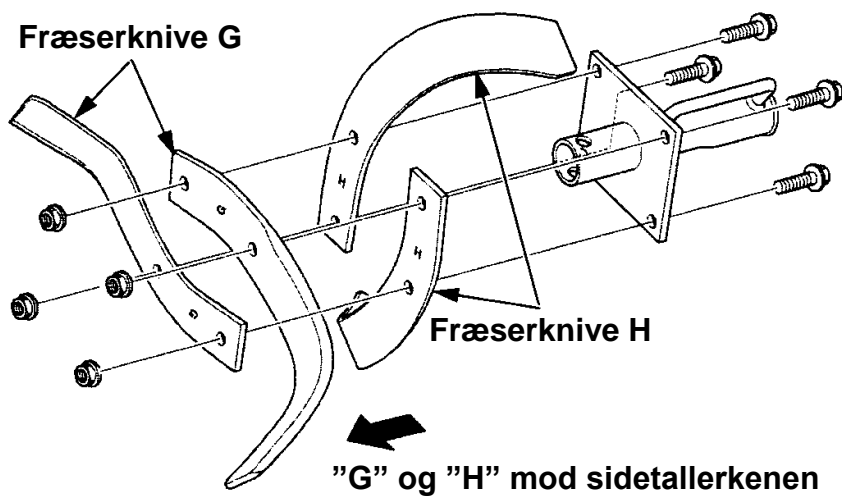
- Fræserknipe på ydre rotamenter



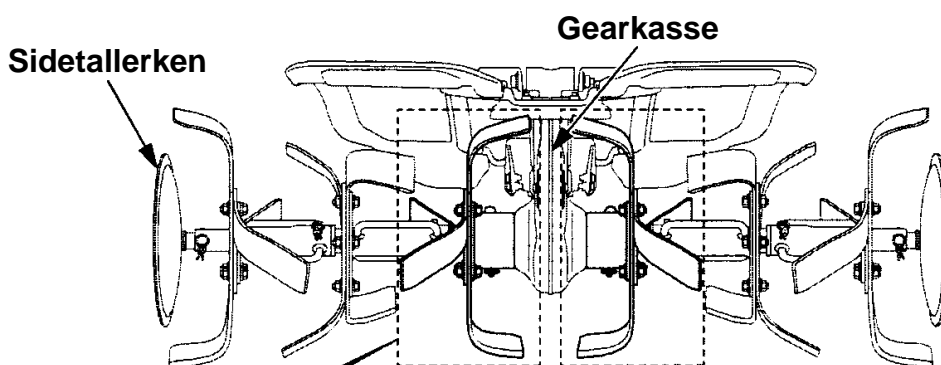
### Fræserknipe højre ydre rotamenter



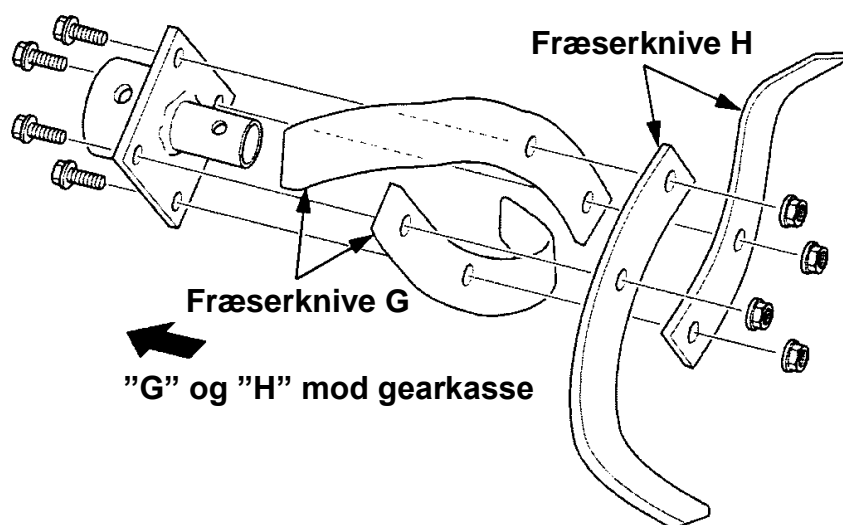
### Fræserknipe venstre ydre rotamenter



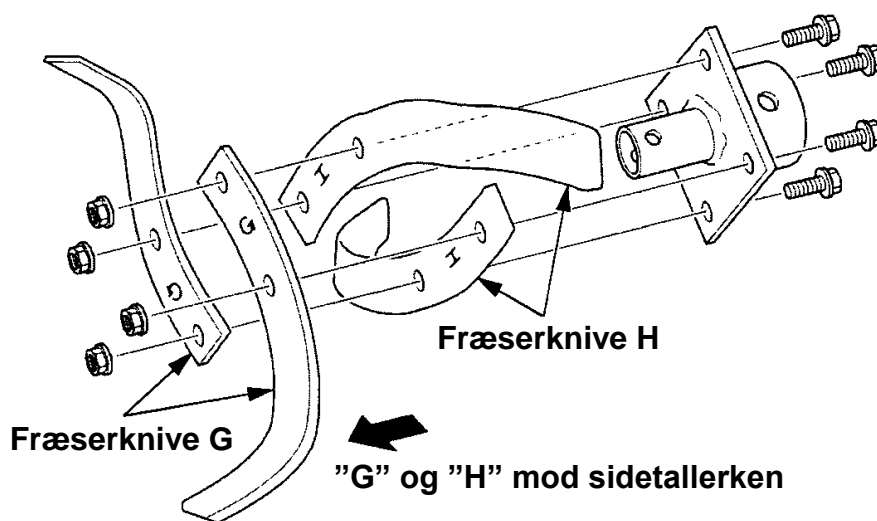
- Fræserknive på inderste rotamenter



Fræserknive højre inderste rotament



Fræserknive venstre inderste rotament



## 9. Transport/opbevaring

---

### ADVARSEL:

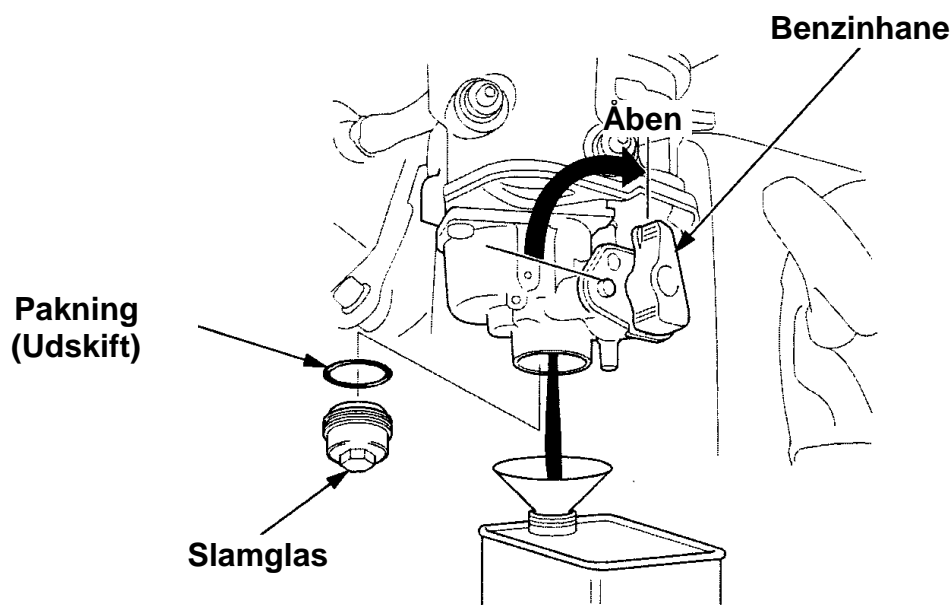
- Når havefræseren transporteres, luk benzinhanen og hold havefræseren vandret for at undgå at spilde benzin. Spildt benzin og benzindampe kan antændes.

Inden opbevaring af havefræseren i en længere periode;

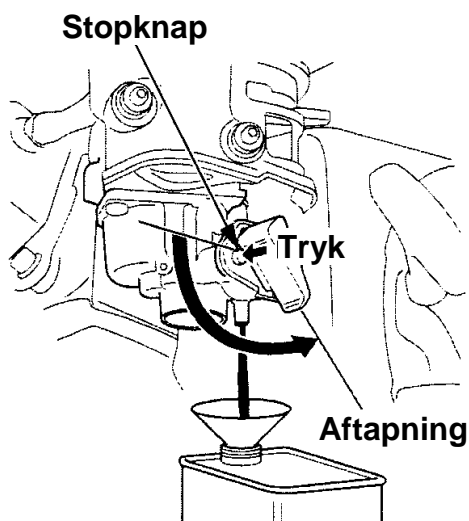
1. Kontroller stedet for opbevaringen er tørt og støvfrit.
2. Aftap benzinen:

### ADVARSEL:

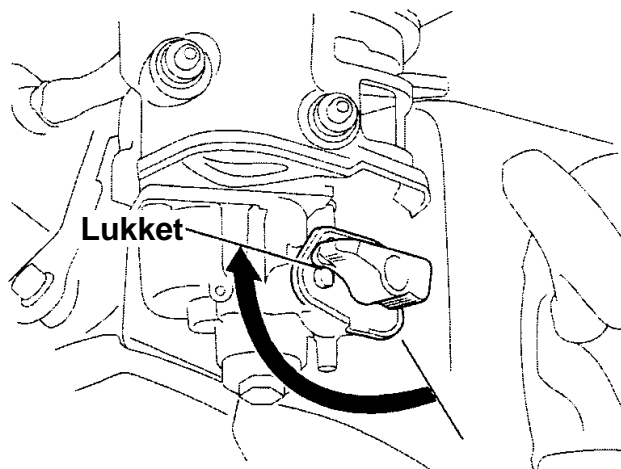
- Benzin er meget brandfarlig og kan eksplodere under særlige forhold. Undgå rygning og brug af åben ild skal på stedet.
  - a. Placer en passende beholder under karburatoren og brug en tragt for at undgå at spilde benzin.  
For at tømme karburatoren alene, placer en passende beholder under karburatoren og udfør punkt "e" og "f".
  - b. Skru slamglasset og o-ringen.
  - c. Åben benzinhanen. Aftap benzinen ned i en passende beholder.



- d. Aftap benzinen fuldstændigt og luk benzinhanen.
- e. Drej benzinhanen over i stilling for aftapning, mens stopknappen trykkes ind. Aftap benzinen i en passende beholder.



- f. Aftap benzinen fuldstændigt og drej benzinhanen tilbage i lukket position, så håndtaget rører ved stopknappen.



- g. Monter en ny o-ring og slamglasset. Spænd det korrekt.

## 9. Transport/opbevaring

---

3. Træk i starthåndtaget, indtil du mærker modstand. Træk videre i håndtaget indtil mærket på gribehjulet peger opad mod det øverste hul i rekylstarteren. I denne position er både indsugnings- og udstødningsventilen lukket, hvilken vil beskytte motoren mod rustdannelse på ventilerne.
4. Skift motorolien.
5. Dæk havefræseren med et plastikstykke.

Opbevar aldrig havefræseren med styret på jorden. Det vil kunne forårsage, at motorolien løber ned i cylinderen eller spild af benzin.

Når motoren ikke kan starte:

1. Er der tilstrækkelig benzin?
2. Er benzinhanen åben?
3. Er stopkontakten i kørestillingen?
4. Kommer der benzin til karburatoren?  
Kontroller, om der kommer benzin til karburatoren, ved at dreje benzinhanen hen i stilling for aftapning (se side 60).  
Benzinen skal løbe frit. Luk benzinhanen.

### **ADVARSEL:**

- **Hvis der spildes benzin, kontroller at området det er helt tørt, inden start af motoren. Benzindampe og spildt benzin kan antænde.**
5. Er der gnist på tændrøret?  
Skrub tændrøret ud og kontroller det. Rengør, juster og tør tændrøret. Udskift det om nødvendigt.
  6. Hvis motoren stadig ikke kan starte, bringes havefræsere til din autoriserede Honda forhandler.

## 11. Specifikationer

Model	FJ500-SE	FJ500-SER	FJ500-DE	FJ500-DER
Power Product kode	FAAC			

### Dimensioner og vægt

Model	FJ500-SE	FJ500-SER	FJ500-DE	FJ500-DER
Længde	1,395 mm		1.435 mm	
Bredde	610 mm	925 mm	610 mm	925 mm
Højde	990 mm		1.015 mm	
Vægt	45 kg	57 kg	50 kg	62 kg

### Motor

Model	Honda GX160
Type	4-takt topventilet, encylindret, luftkølet
Slagvolumen	163 cm <sup>3</sup> .
Boring x slaglængde	68,0 x 45,0 mm
Tændingssystem	Elektronisk tænding
Tændrør	BPR5ES (NGK), W16EPR-U (DENSO)
Motorolie indhold	0,58 l
Tank indhold	2,4 l

### Transmission

Model	FJ500-SE	FJ500-SER	FJ500-DE	FJ500-DER
Kobling	Kileremskobling			
Gear	1 frem – 1 bak		2 frem – 1 bak	
Gearolie indhold	0,95 l			

### Støj og vibrationer

Type	SE, SER	DE, DER
Lydtryksniveau ved brugers øre (EU ISO 11 200: 1995)	81 dB(A)	81 dB(A)
Usikkerhed	2 dB(A)	2 dB(A)
Målt lydeffektniveau (Reference til havefræsere af 2000/14/EU, 2005/88/EU)	96 dB(A)	96 dB(A)
Usikkerhed	2 dB(A)	2 dB(A)
Vibrationsniveau hånd-arm	5,8 m/s <sup>2</sup>	7,8 m/s <sup>2</sup>
Usikkerhed (EN12096: 1997 Bilag D)	2,3 m/s <sup>2</sup>	3,1 m/s <sup>2</sup>

### OBS:

- Specifikationerne kan ændres uden forudgående varsel.



## AUSTRIA

Honda Austria GmbH  
Hondastraße 1  
2351 Wiener Neudorf  
Tel. : +43 (0)2236 690 0  
Fax : +43 (0)2236 690 480  
<http://www.honda.at>  
✉ HondaPP@honda.co.at

## BALTIC STATES (Estonia/Latvia/ Lithuania)

Honda Motor Europe Ltd.  
Estonian Branch  
Tulika 15/17  
10613 Tallinn  
Tel. : +372 6801 300  
Fax : +372 6801 301  
✉ honda.baltic@honda-eu.com.

## BELGIUM

Honda Belgium  
Doornveld 180-184  
1731 Zellik  
Tel. : +32 2620 10 00  
Fax : +32 2620 10 01  
<http://www.honda.be>  
✉ BH\_PE@HONDA-EU.COM

## BULGARIA

Kirov Ltd.  
49 Tsaritsa Yoana blvd  
1324 Sofia  
Tel. : +359 2 93 30 892  
Fax : +359 2 93 30 814  
<http://www.kirov.net>  
✉ honda@kirov.net

## CROATIA

Hongoldonia d.o.o.  
Vrbaska 1c  
31000 Osijek  
Tel. : +38531320420  
Fax : +38531320429  
<http://www.hongoldonia.hr>  
✉ prodaja@hongoldonia.hr

## CYPRUS

Alexander Dimitriou & Sons  
Ltd.  
162, Yiannos Kranidiotis  
Avenue  
2235 Latsia, Nicosia  
Tel. : +357 22 715 300  
Fax : +357 22 715 400

## CZECH REPUBLIC

BG Technik cs, a.s.  
U Zavodiste 251/8  
15900 Prague 5 - Velka  
Chuchle  
Tel. : +420 2 838 70 850  
Fax : +420 2 667 111 45  
<http://www.honda-stroje.cz>

## DENMARK

TIMA A/S  
Tårnfalkevej 16  
2650 Hvidovre  
Tel. : +45 36 34 25 50  
Fax : +45 36 77 16 30  
<http://hondapower.dk>

## FINLAND

OY Brandt AB.  
Tuupakantie 7B  
01740 Vantaa  
Tel. : +358 207757200  
Fax : +358 9 878 5276  
<http://www.brandt.fi>

## FRANCE

Honda Relations Clients  
TSA 80627  
45146 St Jean de la Ruelle Cedex  
Tel. : 02 38 81 33 90  
Fax : 02 38 81 33 91  
<http://www.honda-fr.com>  
✉ espaceclient@honda-eu.com

## GERMANY

Honda Deutschland  
GmbH  
Sprendlinger Landstraße 166  
63069 Offenbach am Main  
Tel. : 01 80 5/20 20 90  
Fax : +49 69 8320 20  
<http://www.honda.de>  
✉ info@post.honda.de

## GREECE

Saracakis Brothers S.A.  
71 Leoforos Athinon  
10173 Athens  
Tel. : +30 210 3497809  
Fax : +30 210 3467329  
<http://www.honda.gr>  
✉ info@saracakis.gr

## HUNGARY

**Motor Pedo Co., Ltd.**  
Kamaraerdei ut 3.  
2040 Budaors  
Tel. : +36 23 444 971  
Fax : +36 23 444 972  
<http://www.hondakisgepek.hu>  
✉ [info@hondakisgepek.hu](mailto:info@hondakisgepek.hu)

## ICELAND

**Bernhard ehf.**  
Vatnagardar 24-26  
104 Reykjavik  
Tel. : +354 520 1100  
Fax : +354 520 1101  
<http://www.honda.is>

## IRELAND

**Two Wheels ltd**  
M50 Business Park, Ballymount  
Dublin 12  
Tel. : +353 1 4381900  
Fax : +353 1 4607851  
<http://www.hondaireland.ie>  
✉ [Service@hondaireland.ie](mailto:Service@hondaireland.ie)

## ITALY

**Honda Italia Industriale S.p.A.**  
Via della Cecchignola, 13  
00143 Roma  
Tel. : +848 846 632  
Fax : +39 065 4928 400  
<http://www.hondaitalia.com>  
✉ [info.power@honda-eu.com](mailto:info.power@honda-eu.com)

## MALTA

**The Associated Motors  
Company Ltd.**  
New Street in San Gwakklin Road  
Mriehel Bypass, Mriehel QRM17  
Tel. : +356 21 498 561  
Fax : +356 21 480 150

## NETHERLANDS

**Honda Nederland B.V.**  
Afd, Power Equipment  
Capronilaan 1  
1119 NN Schiphol-Rijk  
Tel. : +31 20 7070000  
Fax : +31 20 7070001  
<http://www.honda.nl>

## NORWAY

**Berema AS**  
P.O. Box 454  
1401 Ski  
Tel. : +47 64 86 05 00  
Fax : +47 64 86 05 49  
<http://www.berema.no>  
✉ [berema@berema.no](mailto:berema@berema.no)

## POLAND

**Aries Power Equipment Sp. z o.o.**  
ul. Wroclawska 25  
01-493 Warszawa  
Tel. : +48 (22) 861 43 01  
Fax : +48 (22) 861 43 02  
<http://www.ariespower.pl>  
<http://www.mojahonda.pl>  
✉ [info@ariespower.pl](mailto:info@ariespower.pl)

## PORTUGAL

**Honda Portugal, S.A.**  
Rua Fontes Pereira de Melo 16  
Abrunheira, 2714-506 Sintra  
Tel. : +351 21 915 53 33  
Fax : +351 21 915 23 54  
<http://www.honda.pt>  
✉ [honda.produtos@honda-eu.com](mailto:honda.produtos@honda-eu.com)

## REPUBLIC OF BELARUS

**Scanlink Ltd.**  
Kozlova Drive, 9  
220037 Minsk  
Tel. : +375 172 999090  
Fax : +375 172 999900  
<http://www.hondapower.by>

## ROMANIA

**Hit Power Motor Srl**  
str. Vasile Stroescu nr. 12,  
Camera 6, Sector 2  
021374 Bucuresti  
Tel. : +40 21 637 04 58  
Fax : +40 21 637 04 78  
<http://www.honda.ro>  
✉ [hit\\_power@honda.ro](mailto:hit_power@honda.ro)

## RUSSIA

**Honda Motor RUS LLC**  
1, Pridirizhnaya Street, Sharapovo  
settlement, Naro-Fominsky district,  
Moscow Region, 143350 Russia  
Tel. : +7 (495) 745 20-80  
Fax : +7 (495) 745 20 81  
<http://www.honda.co.ru>  
✉ [postoffice@honda.co.ru](mailto:postoffice@honda.co.ru)

## **SERBIA & MONTENEGRO**

**BPP Group d.o.o**  
Generala Horvatovica 68  
11000 Belgrade  
Tel. : +381 11 3820 295  
Fax : +381 11 3820 296  
<http://www.hondasrbija.co.rs>  
✉ [honda@basis.co.rs](mailto:honda@basis.co.rs)

## **SLOVAK REPUBLIC**

**Honda Slovakia, spol. s r.o.**  
Prievozská 6  
821 09 Bratislava  
Tel. : +421 2 32131112  
Fax : +421 2 32131111  
<http://www.honda.sk>

## **SLOVENIA**

**AS Domzale Moto Center D.O.O.**  
Blatnica 3A  
1236 Trzin  
Tel. : +386 1 562 22 62  
Fax : +386 1 562 37 05  
[www.honda-as.com](http://www.honda-as.com)  
✉ [informacije@honda-as.com](mailto:informacije@honda-as.com)

## **SPAIN & Las Palmas province (Canary Islands)**

**Greens Power Products, S.L.**  
Poligono Industrial Congost -  
Av Ramon Ciurans n°2  
08530 La Garriga - Barcelona  
Tel. : +34 93 860 50 25  
Fax : +34 93 871 81 80  
<http://www.hondaencasa.com>

## **Tenerife province (Canary Islands)**

**Automocion Canarias S.A.**  
Carretera General del Sur, KM. 8,8  
38107 Santa Cruz de Tenerife  
Tel. : +34 (922) 620 617  
Fax : +34 (922) 618 042  
<http://www.aucasa.com>  
✉ [ventas@aucasa.com](mailto:ventas@aucasa.com)  
✉ [taller@aucasa.com](mailto:taller@aucasa.com)

## **SWEDEN**

**Honda Nordic AB**  
Box 31002 - Långhusgatan 4  
215 86 Malmö  
Tel. : +46 (0)40 600 23 00  
Fax : +46 (0)40 600 23 19  
<http://www.honda.se>  
✉ [hpesinfo@honda-eu.com](mailto:hpesinfo@honda-eu.com)

## **SWITZERLAND**

**Honda Suisse S.A.**  
10, Route des Moulières  
1214 Vernier - Genève  
Tel. : +41 (0)22 939 09 09  
Fax : +41 (0)22 939 09 97  
<http://www.honda.ch>

## **TURKEY**

**Anadolu Motor Uretim ve  
Pazarlama AS**  
Esentepe mah. Anadolu  
cad. No: 5  
Kartal 34870 Istanbul  
Tel. : +90 216 389 59 60  
Fax : +90 216 353 31 98  
<http://www.anadolumotor.com.tr>  
✉ [antor@antor.com.tr](mailto:antor@antor.com.tr)

## **UKRAINE**

**Honda Ukraine LLC**  
101 Volodymyrska Str. - Build. 2  
Kyiv 01033  
Tel. : +380 44 390 14 14  
Fax : +380 44 390 14 10  
<http://www.honda.ua>  
✉ [CR@honda.ua](mailto:CR@honda.ua)

## **UNITED KINGDOM**

**Honda (UK) Power Equipment**  
470 London Road  
Slough - Berkshire, SL3 8QY  
Tel. : +44 (0)845 200 8000  
<http://www.honda.co.uk>

## **AUSTRALIA**

**Honda Australia Motorcycle and  
Power Equipment Pty. Ltd**  
1954-1956 Hume Highway  
Campbellfield Victoria 3061  
Tel. : (03) 9270 1111  
Fax : (03) 9270 1133

## **CHILE**

**Honda Motor De Chile S.A**  
San Ignacio 031 Quilicura  
Cod. Postal 8720018-Santiago  
Tel. : +56 2 2709800  
Fax : +56 2 7386511  
<http://www.honda.cl>  
✉ [contacto@honda.cl](mailto:contacto@honda.cl)

## EU overensstemmelseserklæring

---

- 1) Undertegnede, Piet Renneboog, på vegne af den autoriserede repræsentant, erklærer herved, at maskinen beskrevet nedenfor, opfylder alle relevante bestemmelser ifølge:
- Maskindirektiv 2006/42/EU
  - EMC-direktiv 2004/108/EU

- 2) Beskrivelse af produktet:

a) Fælledsbetegnelse: Minifræser  
b) Funktion: Jordbearbejdning

c) Handelsbetegnelse	d) Type	e) Stelnummer
Se specifikationer side 64	Se specifikationer side 64	

- 3) Producent: Jialing-Honda Motors Co., Ltd.  
No. 1 Guan Yue South Road, Yubei  
District, Chongqing, CHINA

- 4) Autoriseret repræsentant::  
Honda Motor Europe Ltd. Aalst Office  
Wijngaardveld 1 (Noord V),  
9300 Aalst – Belgium

5) Reference til harmoniserede standarder:	6) Andre standarder eller specifikationer:
EN 709: 1997 /A4 :2009	-

- 7) Udendørs støjdirektiv ( $\leq 3\text{kW}$ )
- a) Målt lydeffektniveau dB(A): -
  - b) Garanteret lydeffektniveau dB(A): -
  - c) Støjparameter ( $\text{kW}/\text{min}^{-1}$ ): -
  - d) Procedure for overensstemmelsesvurdering: -
  - e) Bemyndiget organ: -

- 8) Sted: Aalst, Belgium

- 9) Dato:


---

Piet Renneboog  
Homologation Manager  
Honda Motor Europe, Ltd., Aalst Office







<p><b>FJ500</b></p> <p><b>3QV42600 - EU .2012.10</b> <b>00X3Q-V42-6000</b></p> <p><b>DK 11/13 - skn</b></p>	<p>IMPORTØR</p> <p> <b>TIMA A/S</b> TÅRNFALKEVEJ 16 2650 HVIDOVRE TELEFON 36 34 25 50 TELEFAX 36 77 16 30</p>
---	--